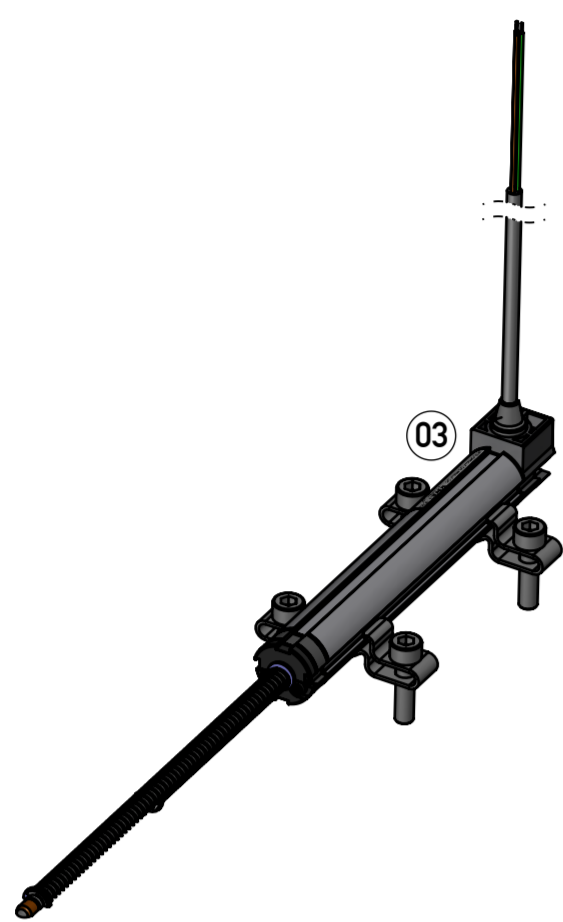


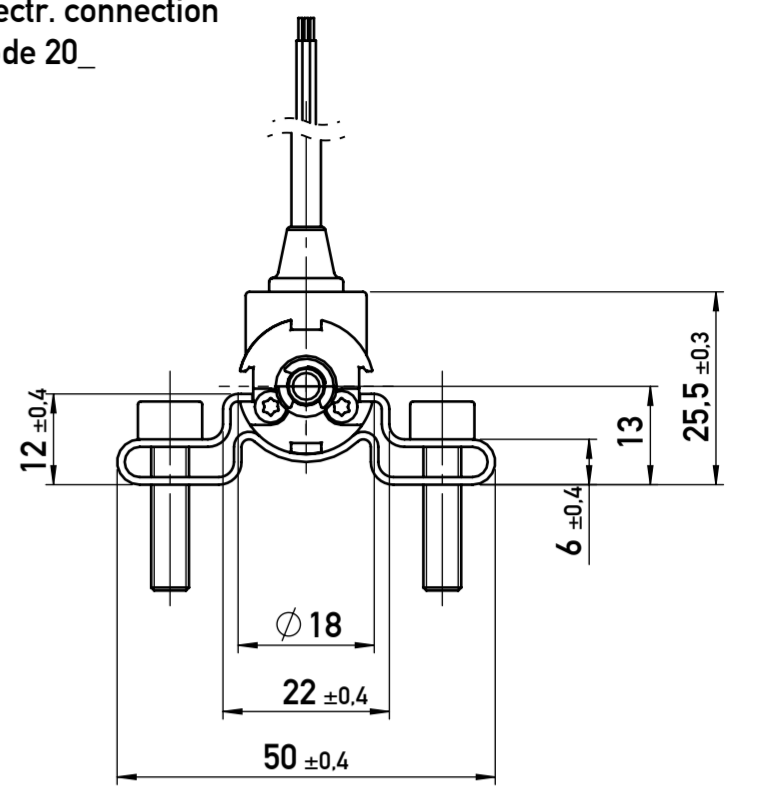
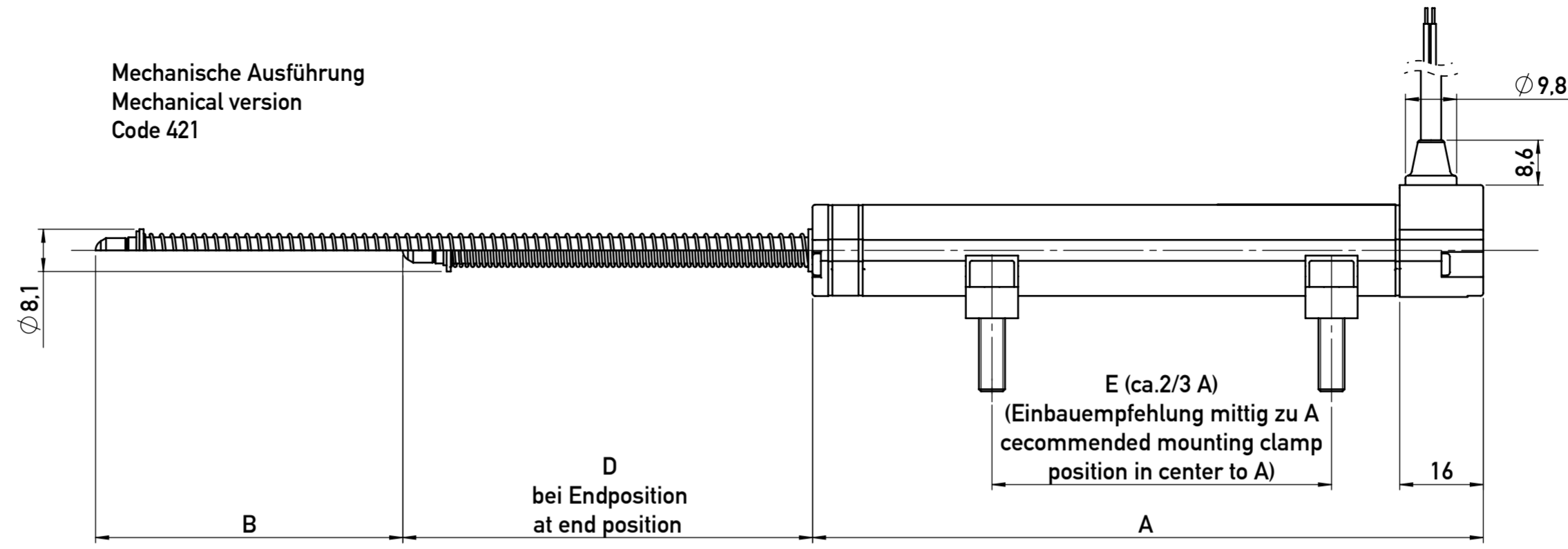
Weitergabe sowie Vervielfältigung dieser Unterlage, Verwertung und Mitteilung ihres Inhaltes nicht gestattet, soweit nicht ausdrücklich zugestanden. Zuwiderhandlungen verpflichten zu Schadensersatz. Alle Rechte für den Fall der Patentierung oder Gebrauchsmuster-Eintragung vorbehalten.
 This document is confidential and shall not be exploited, copied, reprinted or disclosed to a third party in any manner without our prior written permission. All rights reserved, especially in case of patent application or registration of petty patent.

Im Falle von Unstimmigkeiten zwischen dem deutschen und englischen Text, ist der deutsche Text ausschlaggebend.
 In case of a conflict between the german and english text, the german text shall take the precedence.

Elektrischer Anschluss
 Electr. connection
 Code 20



Mechanische Ausführung
 Mechanical version
 Code 421



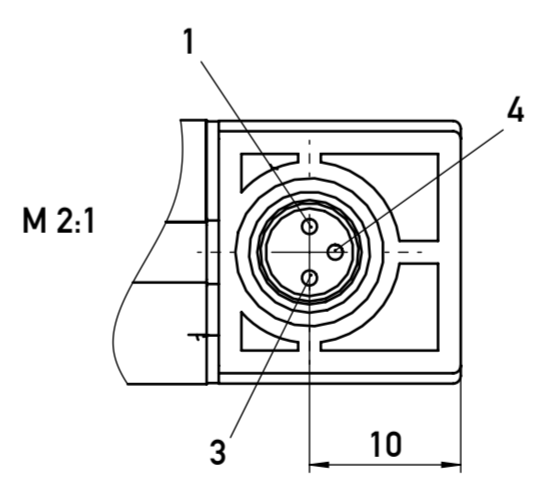
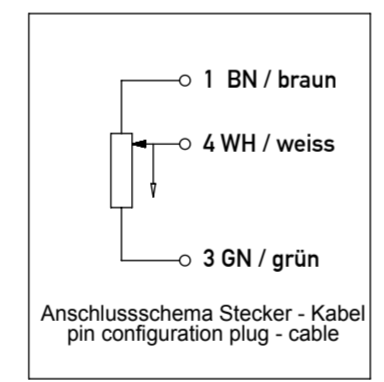
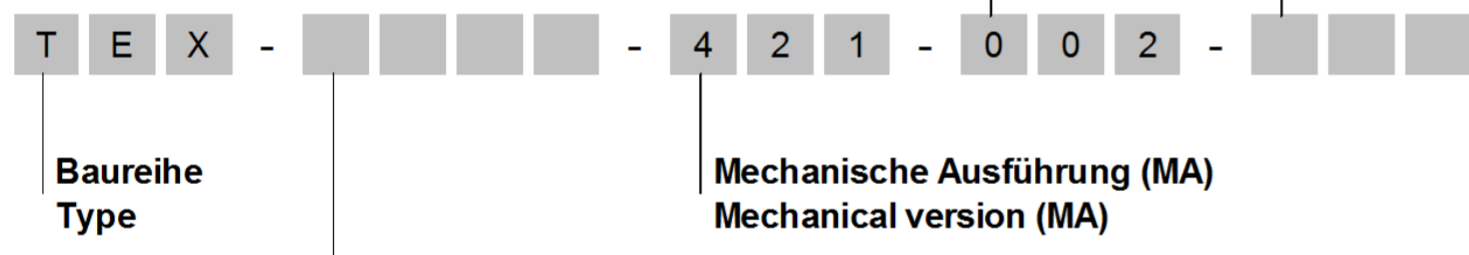
Bestellcode:
Ordering specification:

Elektrische Ausführung (ES)
 Electrical version (ES)

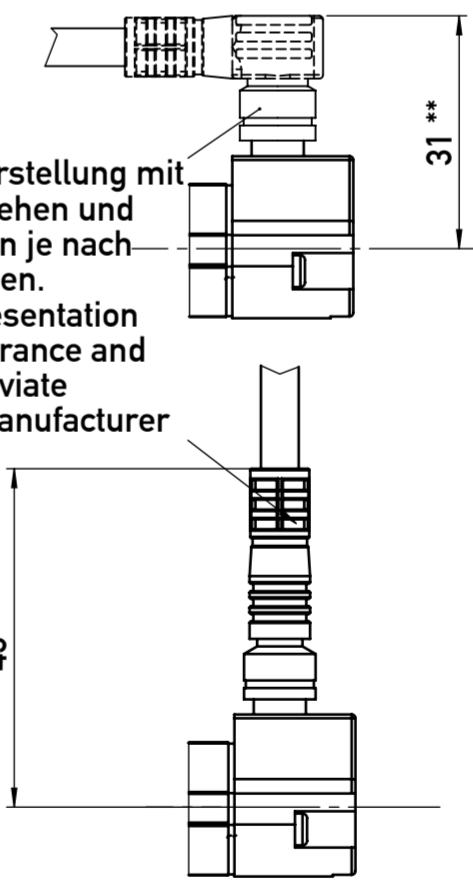
Elektrischer Anschluss (EA)
 Electrical connection (EA)

Elektrischer Anschluss
 Electr. connection
 Code 101

Elektrischer Anschluss
 Electr. connection
 Code 30



** Beispielhafte Darstellung mit Steckerdose, Aussehen und Abmessungen kann je nach Hersteller abweichen.
 ** Exemplary representation with socket. Appearance and dimensions can deviate depending upon manufacturer



Für Montage und Inbetriebnahme ist die aktuelle Gebrauchsanleitung zu beachten.
 For installation and start up take note of the latest instructions for use.

Alle Maßangaben ohne Toleranzen sind Informationsmaße nach DIN 406 T10.
 All specified dimensions without tolerances are information dimensions according to DIN 406 T10

TEX											
Typ - Nennlänge / nominal length		10	25	50	75	100	125	150	175	200	Tol
definierter elektrischer Bereich defined electrical range	mm	10	25	50	75	100	125	150	175	200	
Gehäuselänge (Maß A) housing length (dim. A)	mm	63	78	103	128	153	194	219	244	269	±2mm
Mechanischer Weg (Maß B) mechanical stroke (dim. B)	mm	14	29	54	79	104	132	157	182	207	±2mm
Überstand (Maß D) excess length (dim. D)	mm	25	25	50	75	95	98	105	113	121	±2mm
Anschlußwiderstand nominal resistance	k Ohm	1	1	2	3	4	5	6	7	8	±20%
unabhängige Linearität independent linearity	± %	0.25	0.2	0.1	0.1	0.1	0.05	0.05	0.05	0.05	

Status: freigegeben / released				geltende Dokumente regarding documents	
Version	Änd.-Nr. revision no.	Änderung revision description	Datum / date Bearbeitet / drawn by	Datum / date Geprüft / approved by	Datum / date Freigegeben / released by
03	418-0052	Label aktualisiert. Baugruppe komplett überarbeitet. Zeichnung an SAP Standard angepasst	04.04.2019 Thiel	02.07.2020 Bürkle	01.09.2020 Braun
Form- u. Lagertoleranzen nach shape and position tolerancing per	Nichtst. Maße unspecified tolerances	Tolerierungsprinzip tolerancing principle	Gewicht / weight		
-	ISO 2768-MK	ISO 8015	-		
Werkstoff / material	-			-	
Oberflächenangaben nach surface tolerancing per	-			-	
Werkstückkanten nach part edges per	ECE (KBA) Nein/No	FuSi functional safety Nein/No	novotechnik Siedle Gruppe Novotechnik Messverfahrenehrer OHG	Ersetzt für / Zng.-Klasse replaces / draw-class Z001-2581	Format size A2
Projektionsmethode 1 projection method 1	-		Typ / Baureihe type series TEX	Maßstab scale 1:1	Material-Nr. material no. s. Tabelle
Projektionsmethode 1 projection method 1	-		Benennung / title TEX-Taster / Return spring	Dokument-Nr. / document no. 900030415	Teildok. / document part 001
-			Blatt / sheet 1	-	