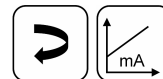


**NOVOHALL
Winkelsensor
Kontaktlos**

RSC-2800
Strom
Industrie



Besondere Merkmale

- Kontaktlos, magnetisch
- Messwinkel bis zu 360°
- Wahlweise Steckkupplung oder indexierte Welle
- Einfache Befestigung
- Schutzart IP54, IP65, IP67
- Hohe Lebensdauer
- Sehr kleine Hysterese
- Auflösung 12 Bit
- Linearität < $\pm 0,5\%$
- Weitere Ausführungen siehe separate Datenblätter

Applikationen

- Maschinenbau (Textil-, Verpackungs-, Blech- und Drahtbearbeitungsmaschinen)
- Automatisierungstechnik
- Medizintechnik

Der kontaktlose Sensor RSC-2800 benutzt die Lagebestimmung eines magnetischen Feldes zur Ermittlung des Messwinkels. Die Orientierung des magnetischen Feldes wird mittels einer integrierten Schaltung erfasst. Die der Winkellage entsprechende Positionsinformation wird über eine Vielzahl von analogen und digitalen Schnittstellen ausgegeben (siehe separate Datenblätter).

Das Gehäuse besteht aus hochwertigem temperaturbeständigem Kunststoff. Befestigungsglaschen mit Langlöchern ermöglichen einen einfachen Anbau und eine bequeme mechanische Justierung. Die spielfreie Steckkupplung erlaubt eine schnelle und einfache Montage.

Beschreibung

Material	Gehäuse: hochwertiger, temperaturbeständiger Kunststoff PPS-GF40/SF50 Welle: nichtrostender Stahl, X8CrNiS18-9 1.4305
Befestigung	Mit 2 Schrauben M4 und Unterlegscheiben
Max. Anzugsdrehmoment der Befestigungsschrauben	max. 180 Ncm
Lagerung	Sinterbronze-Buchse
Elektrischer Anschluss	Kabel 4x 0,5 mm ² (AWG 20), TPE, geschirmt / Stecker M12x1, A-codiert an Kabel L = 0,15 m

Mechanische Daten

Abmessungen	Siehe Maßbild
Mechanischer Stellbereich	360° durchdrehbar
Zul. Wellenbelastung bei stat. bzw. dyn. Belastung	20 N (axial / radial)
Drehmoment	0,15 Ncm (IP54), 0,5 Ncm (IP65), 1,0 Ncm (IP67)
Gewicht	ca. 50 g

Bestellangaben

Bestellangaben

Vorzugstypen fett dargestellt

- Lieferzeit bis 25 Stück innerhalb 10 Arbeitstagen ab Werk
- Zuschlagsfrei auch bei Kleinmengen

Versorgung Ub

1: Ub = 24 VDC

Schnittstellenparameter

2: 4 ... 20 mA

Kennlinie

- 1: **Steigende Kennlinie cw**
2: Steigende Kennlinie ccw
Andere Kennlinien auf Anfrage

Elektrischer Anschluss

- 201: Kabel, 4-pol., geschirmt, L = 0,5 m
202: **Kabel, 4-pol., geschirmt, L = 1 m**
206: **Kabel, 4-pol., geschirmt, L = 3 m**
210: Kabel, 4-pol., geschirmt, L = 5 m
220: Kabel, 4-pol., geschirmt, L = 10 m
501: **Stecker M12x1, 4-pol., an Kabel, geschirmt, L = 0,15 m**
Kabelvarianten und konfektionierte Stecker auf Anfrage

R S C - 2 8 3 2 - 6 3 6 - 1 2 1 - 2 0 2

Baureihe

Messwinkel

03: Messwinkel 0° ... 30° min.

...

06, 12, 18, 24, 36

...

36: Messwinkel 0° ... 360° max.

Andere Messwinkel auf Anfrage

Anzahl Kanäle

6: Einkanalige Ausführung (1x Ub, 1x Ausgang)

Mechanische Ausführung

2801: 6 mm Welle mit Markierung, IP54*

2831: 6 mm Welle mit Markierung, IP65*

2861: 6 mm Welle mit Markierung, IP67*

2802: 6 mm Welle mit Abflachung, IP54

2832: 6 mm-Welle mit Abflachung, IP65

2862: 6 mm Welle mit Abflachung, IP67

2821: Steckkupplung, IP54

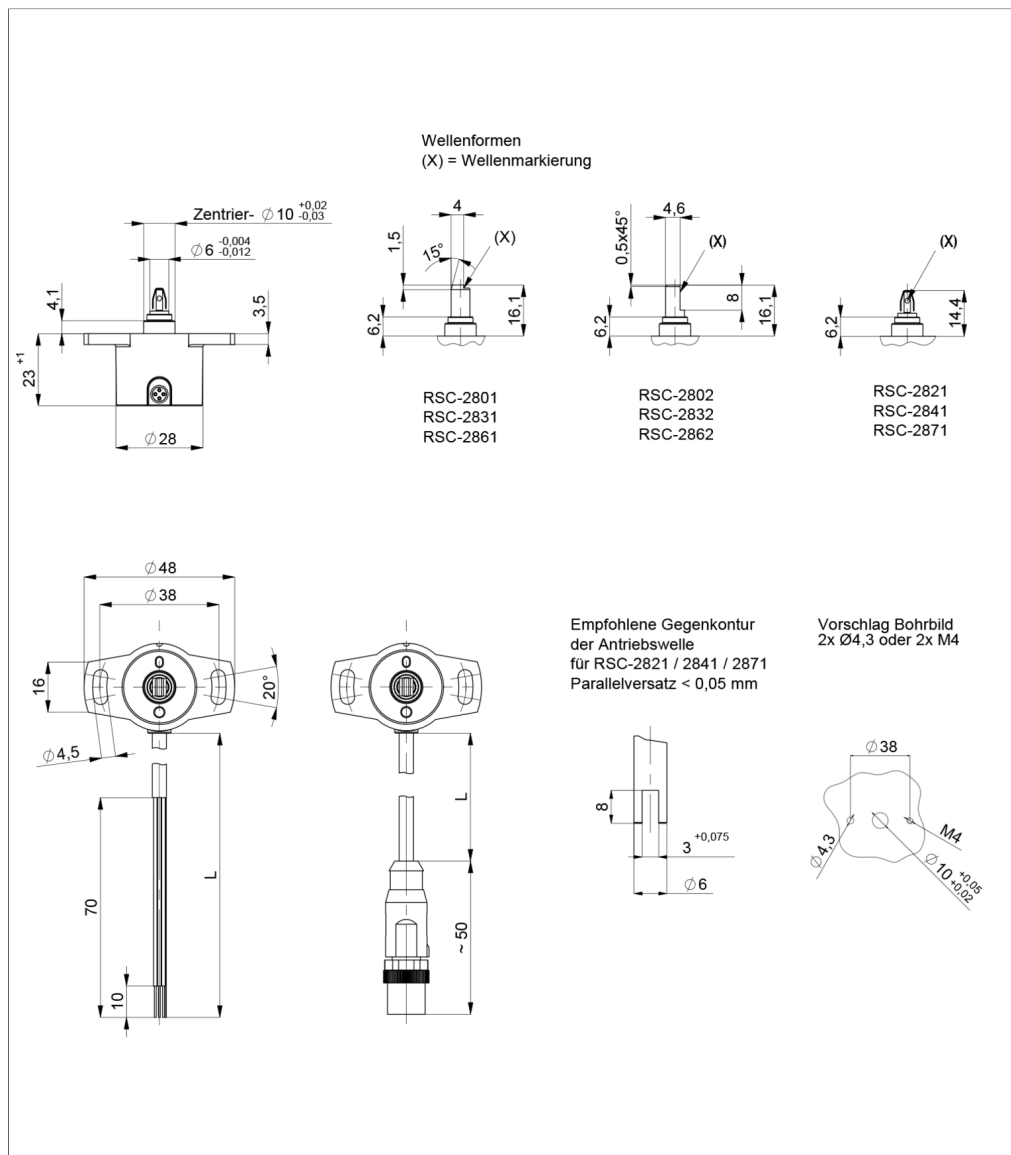
2841: Steckkupplung, IP65

2871: Steckkupplung, IP67

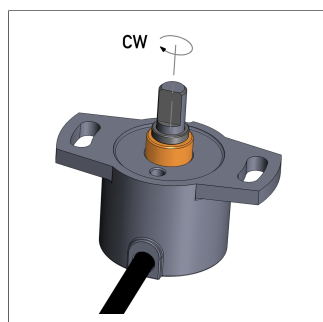
Andere Wellenausführungen auf Anfrage

* Nicht empfohlen für neue Designs

Maßzeichnung



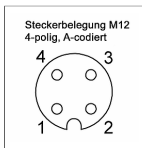
CAD-Daten s.
www.novotechnik.de/download/cad-daten/



Zeigt die Wellenmarkierung in Richtung elektrischem Anschluss, dann befindet sich der Sensor auf Kennlinienmitte.

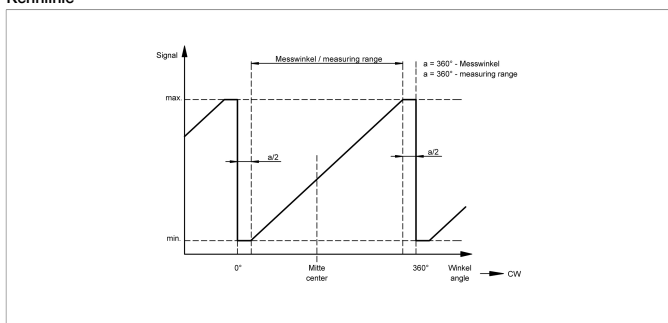
Technische Daten

Typenbezeichnung	RSC-28 _ _ _ _ -12 _ _ _	
Ausgangssignal	4 ... 20 mA	
Bürde	≤ 500 Ω	
Anzahl Kanäle	1	
Update Rate	typ. 5 kHz	
Messwinkel	0 ... 30° bis 0 ... 360° in 10°-Schritten	
Unabhängige Linearität	≤ ±0,5 %FS	
Auflösung	12 Bit	
Wiederholgenauigkeit	≤ ±0,1°	
Hysterese	≤ ±0,1°	
Temperaturfehler	Messwinkel 30 ... 170°: ≤ ±0,94 %FS, Messwinkel > 180°: ≤ ±0,5 %FS	
Versorgungsspannung Ub	24 VDC (18 ... 30 VDC)	
Stromverbrauch ohne Last	typ. 15 mA (typ. 8 mA auf Anfrage)	
Verpolschutz	ja (Versorgungsleitungen)	
Kurzschlusschutz	ja (Ausgang gegen GND und Ub)	
Isolationswiderstand (500 VDC)	≥ 10 MΩ	
Betriebsbedingungen		
Zulässige Stellgeschwindigkeit	800 U/min	
Schwingung IEC 60068-2-6	20 g, 5 ... 2000 Hz, Amax = 0,75 mm	
Stoß IEC 60068-2-27	50 g, 6 ms	
Schutzart DIN EN 60529	IP54 / IP65 / IP67	
Betriebstemperatur	-40 ... +85°C -25 ... +85°C (Stecker M12)	
Lebensdauer	> 50 Mio. Bewegungen (mechanisch)	
Funktionale Sicherheit	Sollten Sie Unterstützung für den Einsatz unserer Produkte in sicherheitsbezogenen Systemen benötigen, nehmen Sie bitte Kontakt mit uns auf	
MTTF (IEC 60050)	105 Jahre	
EMV-Konformität		
EN 61000-4-2 ESD (Kontakt-/Luftentladung)	4 kV, 8 kV	
EN 61000-4-3 Elektromagnet. Felder (RFI)	10 V/m	
EN 61000-4-4 Schnelle Transienten (Burst)	1 kV	
EN 61000-4-6 leit.gef.Störgrößen (HF-Felder)	10 V eff.	
EN 61000-4-8 Magnetfelder	3 A/m	
EN 55011 Funkstörstrahlung	Klasse B	
Anschlussbelegung		
Signal	Kabel Code 2_ _	Stecker Code 5_ _
Versorgung Ub	GN	Pin 1
GND	BN	Pin 3
Signalausgang	WH	Pin 2
Nicht anschliessen / nicht belegt	YE	Pin 4
Abschirmung des Anschlusskabels an GND anschließen		

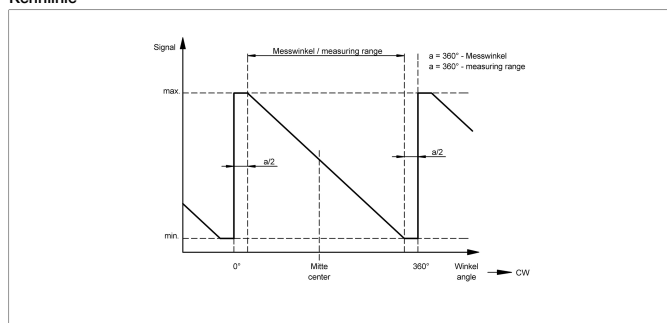


Technische Daten Kennlinien

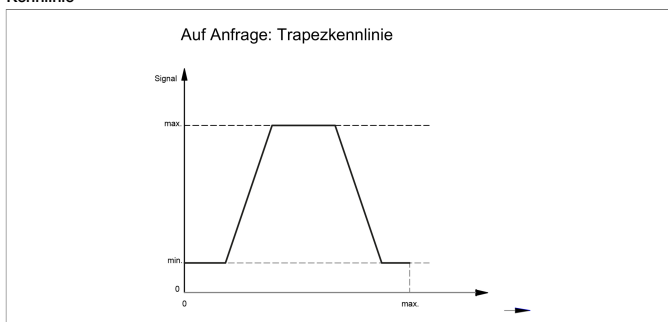
Kennlinie



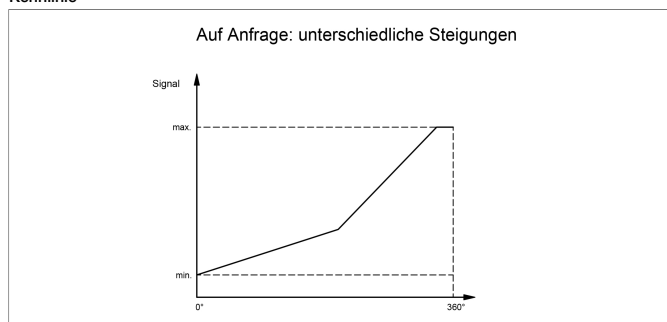
Kennlinie



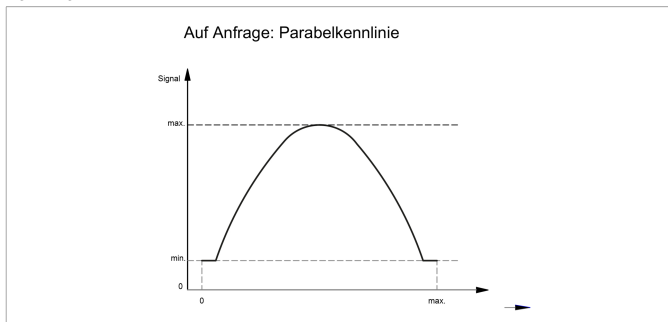
Kennlinie



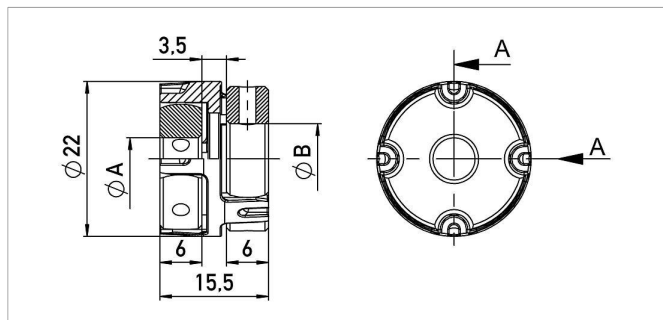
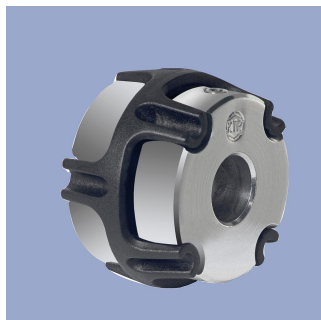
Kennlinie



Kennlinie

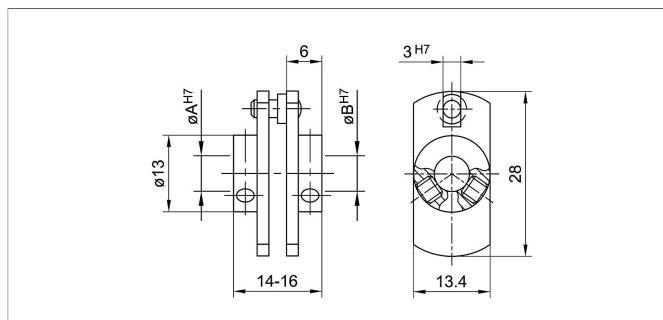
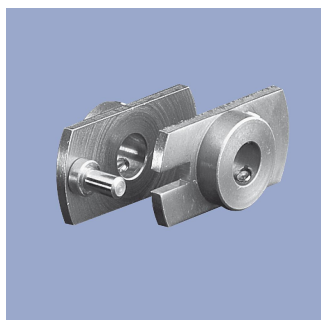


Sensormontage



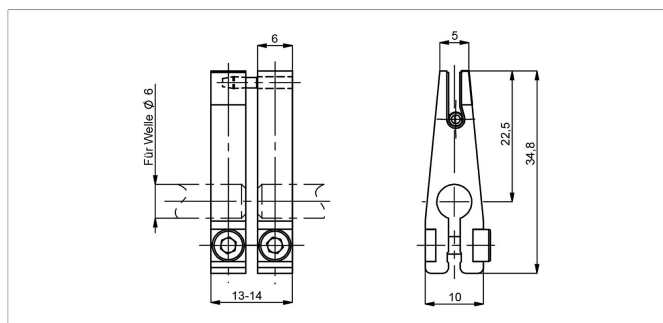
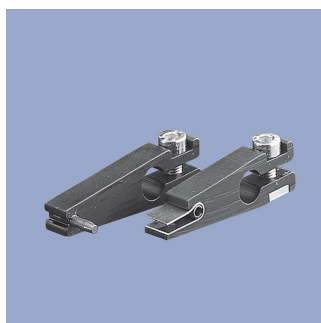
Z-106-G_
Spielfreie, doppelkardanische Wellenkupplung für Ø6 mm zur Ankopplung an Ø6 mm, Ø6,35 mm oder Ø10 mm, Befestigung über je 2 Gewindestifte mit Innensechskant
Material Aluminium, PEEK
Betriebstemp. -40 ... +160°C
Übertragbares Drehmoment ≤ 1 Nm
Versatz rad. ≤ 0,1 mm, wink. ≤ 0,45°

Art.Nr.	Art.Bez.	ØA / ØB [mm]
400103910	Z-106-G-6	6 / 6
400103912	Z-106-G-6,35	6 / 6,35
400103913	Z-106-G-10	6 / 10



Z-104-G-6
Spielarme Gabelkupplung für Ø6 mm. Befestigung mit je 2 Zylinderschrauben M3 mit Innensechskant.
Winkelschraubendreher DIN 911 SW 1,5 im Lieferumfang enthalten.
Material Rostfreier Stahl, Mitnahmestift geschliffen
Versatz ≤ 1 mm

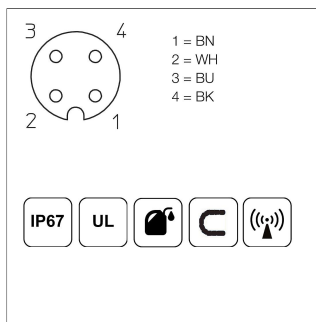
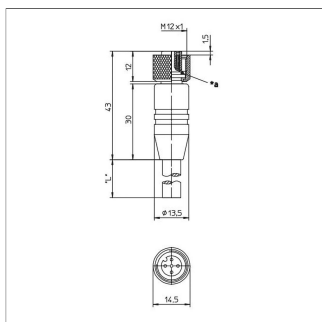
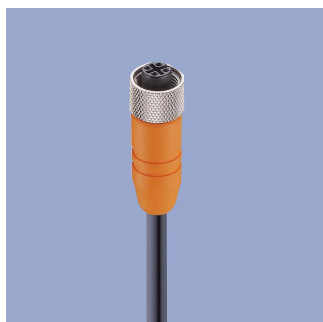
Art.Nr.	Art.Bez.	ØA / ØB [mm]
400005690	Z-104-G-6	6 / 6



Z-105-G-6
Spielfreie Gabelkupplung für Ø6 mm. Befestigung mit je 1 Zylinderschraube M3 mit Innensechskant.
Winkelschraubendreher DIN 911 SW 2,5 im Lieferumfang enthalten.
Material Aluminium, eloxiert (schwarz) Stift und Feder gehärtet
Übertragbares Drehmoment ≤ 5 Ncm
Versatz ≤ 1 mm

Art.Nr.	Art.Bez.
400005691	Z-105-G-6

Anschlussstechnik M12



EEM-33-32/62/97
M12x1 Kupplungsdose, 4-polig, gerade,
A-codiert, mit angespritztem Kabel, geschirmt,
IP67, Ende offen
Steckergehäuse PA
Kabelmantel PUR, Ø = max. 6 mm,
-25 ... +80°C (bewegt)
-50 ... +80°C (fest)
Einzellitzen PP, 0,34 mm²

Art.Nr.	Art.Bez.	Länge
400005600	EEM-33-32	2 m
400005609	EEM-33-62	5 m
400005650	EEM-33-97	10 m

IP67 Schutzart IP67 nach DIN EN 60529

IP68 Schutzart IP68 nach DIN EN 60529

Sehr gute elektromagnetische Verträglichkeit (EMV) bzw. geschirmte Systeme

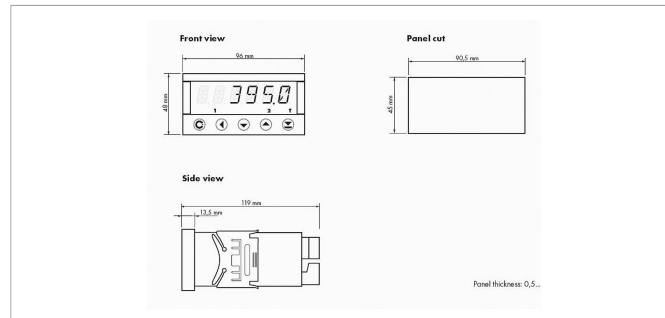
Sehr gute Beständigkeit gegen Öle, Kühl- und Schmierstoffe

C Geeignet für den Einsatz in Schleppketten

UL UL - zugelassen

CAN-Bus

Signalverarbeitung



MAP-4000

Multifunktionales Messgerät mit digitaler Anzeige zum Anschluss von potentiometrischen und normierten Signalen.

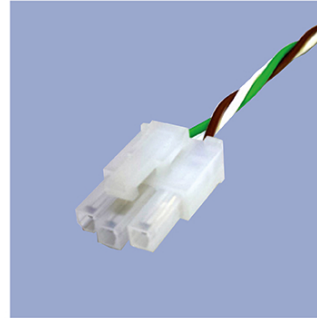
- Versorgungsspannung 10 ... 30 VDC, 80 ... 250 V DC oder AC
- hohe Genauigkeit bis 0,1%
- einstellbare Versorgungsspannung für Sensoren 5 ... 24 V
- Temperaturkoeffizient 100 ppm/K
- optional RS 232, RS 485, Analogausgang, Grenzwertschalter
- Vollständige Daten siehe separates Datenblatt

Anschlussoptionen auf Anfrage



M12 Stecker

- Kundenspezifische Längen
- 3-, 4-, 6- und 8-polige Ausführung
- Schutzart IP68
- Bestellangaben Standardvarianten siehe jeweilige Bestellcodes



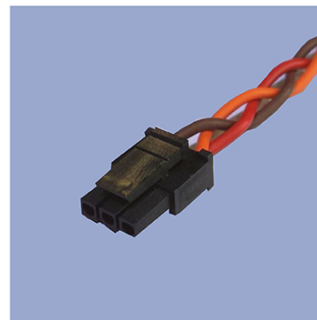
Molex Mini Fit jr.

- Kundenspezifische Längen und Litzen
- 3-, 4- und 6-polige Ausführung
- Auf Anfrage



Tyco AMP Super Seal

- Stift- und Buchsengehäuse
- Kundenspezifische Längen
- 3-, 4- und 6-polige Ausführung
- Schutzart IP67
- Auf Anfrage



Molex Mini Fit

- Kundenspezifische Längen und Litzen
- 3-, 4-, 6- und 8-polige Ausführung
- Auf Anfrage



Deutsch DTM 04

- Stift und Buchsengehäuse
- Kundenspezifische Längen
- 3-, 4- und 6-polige Ausführung
- Schutzart IP67
- Auf Anfrage



ITT Cannon Sure Seal Stecker

- Kundenspezifische Längen
- 3-, 4- und 6-polige Ausführung
- Schutzart IP67
- Auf Anfrage

Novotechnik
Messwertaufnehmer OHG
Postfach 4220
73745 Ostfildern (Ruit)
Horbstraße 12
73760 Ostfildern (Ruit)
Telefon +49 711 4489-0
Telefax +49 711 4489-118
info@novotechnik.de
www.novotechnik.de



© 23.03.2020

Die Angaben auf diesem Datenblatt dienen der Produktbeschreibung. Die Daten basieren jeweils auf idealen Anwendungsbedingungen („Bis zu - Angaben“). Sie können deshalb je nach Anwendung des Produkts stark variieren. Insbesondere kann das Ausschöpfen einzelner angegebener Leistungsparameter zur Einschränkung anderer Leistungsparameter führen. Es ist deshalb Sache des Anwenders, das Erreichen der angegebenen einzelnen Leistungsparameter anwendungsabhängig zu verifizieren. Änderungen im Interesse technischer Weiterentwicklungen behalten wir uns vor.