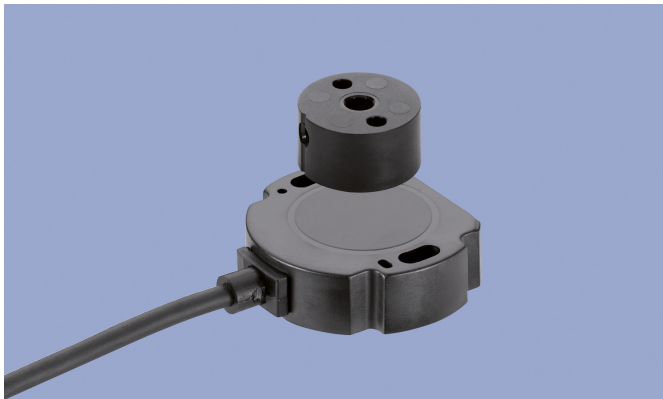


**NOVOHALL
Winkelsensor
Berührungslos**

RFC-4800
4 ... 20 mA

**Mobile
Anwendungen**



Besondere Merkmale

- Berührungslos, Hall Technologie
- Messbereich bis 360°
- 2-teilig, mechanisch entkoppelt
- Hohe Schutzart IP67, IP68, IP69
- Auflösung bis 12 Bit
- Verschleißfrei
- Temperaturbereich -40 °C bis +105 °C
- Einkanalige und redundante Ausführungen
- Optimiert für mobile Anwendungen mit höchsten EMV-Anforderungen wie ISO-Pulse und Störfelder gemäß ISO 11452 und ECE-Richtlinie
- Geeignet für sicherheitsrelevante Anwendungen nach DIN EN ISO 13849
- Weitere Ausführungen siehe separate Datenblätter

Applikationen

- Mobile Arbeitsmaschinen (Flur- und Förderzeuge, Bau-, Agrar- und Forstmaschinen)
- Marine Anwendungen

Der zweiteilige Aufbau von Sensor und Positionsgeber ermöglicht dem Anwender größtmögliche Freiheit beim Anbau des Sensors. Das Fehlen von Welle und Lagerung vereinfacht wesentlich die Anpassung an kundenseitige Lagertoleranzen und erspart den eventuellen Einsatz von Wellenkupplungen.

Das magnetische Funktionsprinzip ermöglicht das transmissive Messen auch durch (nicht-magnetische) Materialien hindurch. Durch die vollkommen vergossene Elektronik eignet sich der Sensor hervorragend zum Einsatz unter härtesten Umgebungsbedingungen. Es stehen ein- und mehrkanalige Ausführungen zur Wahl, die für den Einsatz in sicherheitsrelevanten Anwendungen geeignet sind.

Beschreibung

| | |
|--------------------------|--|
| Material | Gehäuse: hochwertiger, temperaturbeständiger Kunststoff |
| Befestigung | Mit 2 Linsenflanschkopfschrauben M4x20 (im Lieferumfang enthalten) |
| Anzugsmoment Befestigung | 250 Ncm |
| Elektrischer Anschluss | Kabel 4x 0,5 mm ² (AWG 20), TPE, ungeschirmt / Stecker M12x1 bzw. AMP Superseal an Kabel L = 0,15 m / Einzeladern 0,5 mm ² (AWG 20), PVC |

Mechanische Daten

| | |
|---------------------------|---------------|
| Abmessungen | Siehe Maßbild |
| Mechanischer Stellbereich | durchdrehbar |
| Gewicht (ohne Anschluss) | ca. 50 g |

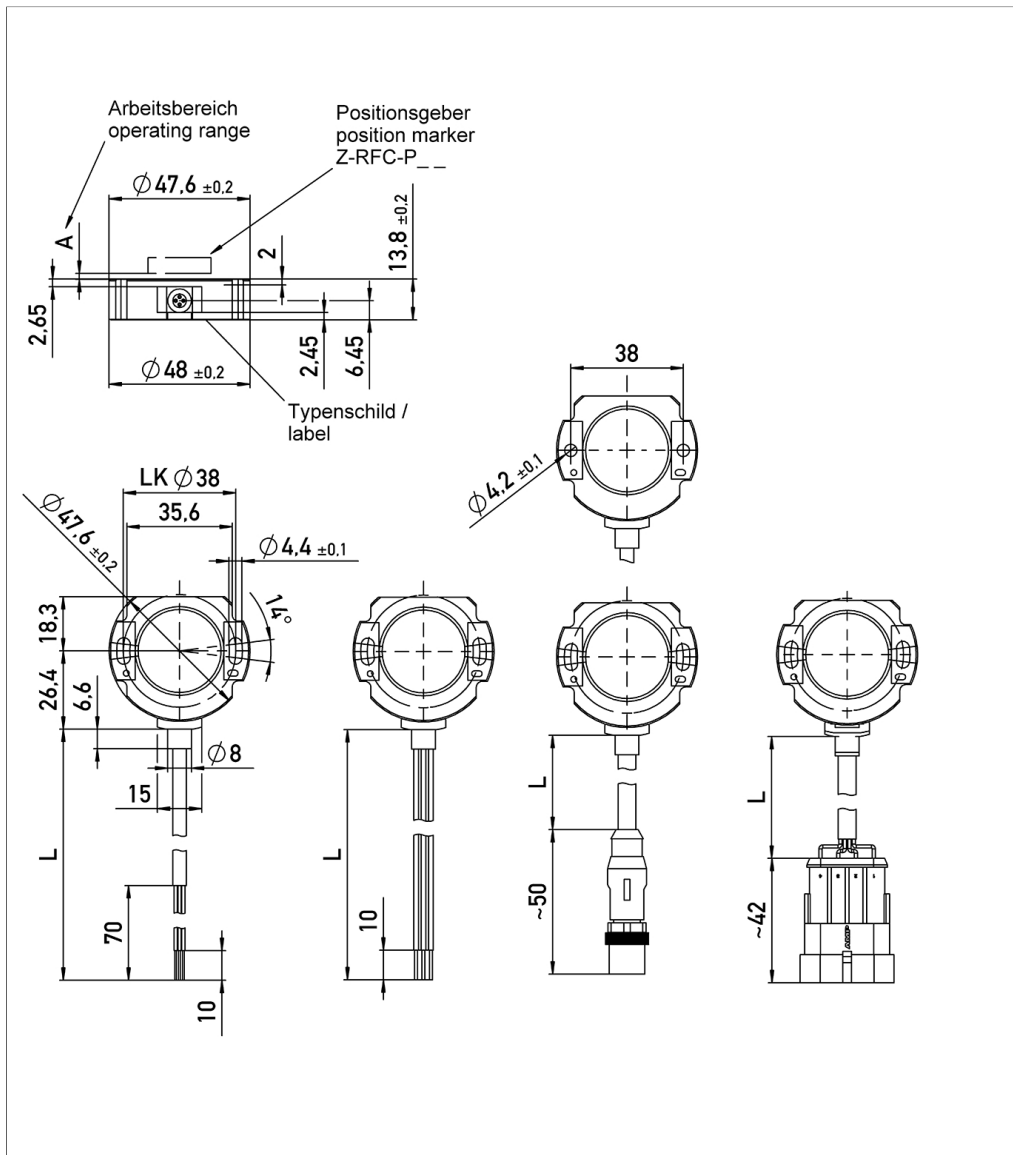
Bestellangaben

| | | | | | | | | | | | | | | | | | | | |
|---|----------|---|---|----------|----------|----------|----------|---|----------|---|----------|---|----------|----------|----------|---|----------|----------|----------|
| Bestellangaben Vorzugstypen fett dargestellt • Lieferzeit bis 25 Stück innerhalb 10 Arbeitstagen ab Werk • Zuschlagsfrei auch bei Kleinmengen | | Versorgung Ub 3: Ub = 12/24 VDC | | | | | | | | | | | | | | | | | |
| | | Ausgangssignal 2: 4 ... 20 mA | | | | | | | | | | | | | | | | | |
| | | Kennlinie 1: Steigende Kennlinie cw 2: Steigende Kennlinie ccw 3: Gekreuzte Kennlinien, Kanal 1 steigend cw (teilredundant) 4: Gekreuzte Kennlinien, Kanal 1 steigend cw (vollredundant) Andere Kennlinien auf Anfrage | | | | | | | | | | | | | | | | | |
| | | Elektrischer Anschluss Einkanalig und teilredundant 251: Kabel, 4-pol., ungeschirmt, L = 0,5 m 252: Kabel, 4-pol., ungeschirmt, L = 1 m 256: Kabel, 4-pol., ungeschirmt, L = 3 m 260: Kabel, 4-pol., ungeschirmt, L = 5 m 270: Kabel, 4-pol., ungeschirmt, L = 10 m 401: Einzeladern, 3x L = 0,5 m, einkanalig 411: Einzeladern, 4x L = 0,5 m, teilredundant 551: Stecker M12x1, 4-pol., an Kabel L = 0,15 m, ungeschirmt 552: Stecker AMP Superseal, 4-pol., an Kabel L = 0,15m, ungeschirmt Vollredundant 421: Einzeladern, 6x L = 0,5 m Kabelvarianten und konfektionierte Stecker auf Anfrage | | | | | | | | | | | | | | | | | |
| R | F | C | - | 4 | 8 | 5 | 1 | - | 6 | 3 | 6 | - | 3 | 2 | 1 | - | 4 | 0 | 1 |
| Baureihe | | | | | | | | | | Messwinkel 03: Messwinkel 0° ... 30° min. ... 06, 12, 18, 24, 36 ... 36: Messwinkel 0° ... 360° max. Andere Messwinkel auf Anfrage | | | | | | | | | |
| | | | | | | | | | | Anzahl Kanäle 6: Einkanalige Ausführung (1x Ub, 1x Ausgang) 7: Teilredundante Ausführung (1x Ub, 2x Ausgang) 8: Vollredundante Ausführung (2x Ub, 2x Ausgang) | | | | | | | | | |
| | | | | | | | | | | Mechanische Ausführung 4851: Langloch-Befestigung für einfache Justage 4852: Rundloch-Befestigung 4853: Langloch-Befestigung, ohne Diagnosefunktion 4854: Rundloch-Befestigung, ohne Diagnosefunktion Weitere Ausführungen z.B. mit interner Abschirmung gegen magnetische Felder auf Anfrage | | | | | | | | | |

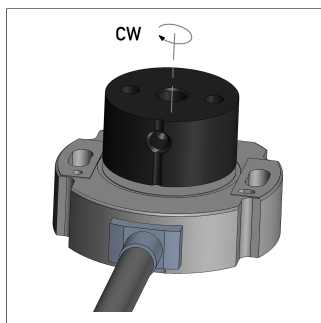
Im Lieferumfang enthaltenes Zubehör

- 2x Linsenflanschschrauben M4x20

Maßzeichnung



CAD-Daten s.
www.novotechnik.de/download/cad-daten/



Zeigt die Markierung des Positionsgebers in Richtung Anschlusskabel, dann befindet sich der Sensor auf Kennlinienmitte (Indexpunkt).

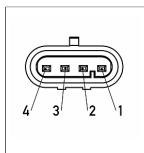
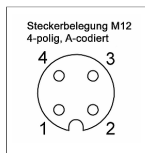
Technische Daten

| | |
|---|--|
| Typenbezeichnung | RFC-48 _ _ _ _ -32 _ _ _ _ Analog Strom |
| Ausgangssignal | 4 ... 20 mA |
| Bürde | @Ub > 13 V: ≤ 500 Ω, @Ub ≤ 13 V: ≤ 250 Ω |
| Anzahl Kanäle | 1 / 2 |
| Diagnose | aktiviert (Ausgangssignal im Fehlerfall außerhalb des plausiblen Signalbereichs) |
| Update Rate | typ. 3,4 kHz |
| Messwinkel | 0 ... 30° bis 0 ... 360° in 10°-Schritten |
| Unabhängige Linearität | ≤ ±0,5 %FS |
| Auflösung | 12 Bit |
| Wiederholgenauigkeit | typ. ≤ ±0,1° |
| Hysterese | typ. < ±0,1° Nur Messwinkel 360°: typ. < 0,25° (geringere Hysterese auf Anfrage) |
| Temperaturfehler | Messwinkel 30 ... 170°: typ. ±1,2 %FS, Messwinkel ≥ 180°: typ. ±0,6 %FS |
| Versorgungsspannung Ub | 12/24 VDC (8 ... 34 VDC) |
| Stromverbrauch ohne Last | typ. 12 mA pro Kanal |
| Verpolschutz | ja (Versorgungsleitungen und Ausgänge) |
| Kurzschlusschutz | ja (gegen GND und Ub) |
| Isolationswiderstand (500 VDC) | ≥ 10 MΩ |
| Betriebsbedingungen | |
| Zulässige Stellgeschwindigkeit | mechanisch unbegrenzt |
| Schwingung IEC 60068-2-6 | 20 g, 5 ... 2000 Hz, Amax = 0,75 mm |
| Stoß IEC 60068-2-27 | 50 g, 6 ms |
| Schutzart DIN EN 60529 | IP67 / IP68 / IP69, IP67 (Stecker M12) |
| Betriebstemperatur | -40 ... +105°C* -25 ... + 85°C (Stecker M12) * Die max. Betriebstemp. ist abhängig von Versorgung Ub und Last bzw. Bürde (siehe Temp.diagramm) |
| Lebensdauer | mechanisch unbegrenzt |
| Funktionale Sicherheit | Nach Validierung durch den Anwender geeignet für sicherheitsrelevante Anwendungen nach ISO 13849. Weitere Sicherheitskenndaten (DCavg ...) und Unterstützung bzgl. Funktionaler Sicherheit erhalten Sie auf Anfrage |
| MTTF (IEC 60050) | 726 Jahre (einkanalig), 448 Jahre (teilredundant, pro Kanal) bzw. 364 Jahre (vollredundant, pro Kanal) |
| MTTFd (EN ISO 13849-1 parts count method, w/o load) | 1453 Jahre (einkanalig), 896 Jahre (teilredundant, pro Kanal) bzw. 727 Jahre (vollredundant, pro Kanal) |
| MTTFd-Zertifikat | https://www.novotechnik.de/download/zertifikate/mttf-d-zertifikate/ |
| Rückverfolgbarkeit | Seriennummer auf Typenkennzeichnung; Fertigungscharge der Sensorbaugruppe und relevanter Sensorkomponenten |
| Konformität/Zulassung | CE, UKCA, E1 siehe https://www.novotechnik.de/download/zertifikate/konformitaetserklaerungen-eu/ WEEE siehe https://www.novotechnik.de/download/zertifikate/entsorgung-weee/ |
| EMV-Konformität | |
| ISO 10605 ESD (Handling/Component) | 8 kV / 15 kV |
| ISO 11452-2 Gestrahlte HF-Felder | 100 V/m |
| ISO 11452-5 Gestrahlte HF-Felder, Stripline | 200 V/m |
| CISPR 25 Funkstörabstrahlung | Klasse 5 |
| ISO 7637-2 Entstehung von Störimpulsen | SG 3 |
| ISO 7637-2 Pulse auf Versorg.leitungen | (1, 2a, 2b, 3a, 3b, 4, 5) SG 4 |
| ISO 7637-3 Pulse auf Ausgangsleitungen | SG 4 |
| EN 13309 Baumaschinen | |
| Störaussendung/-festigkeit E1 | nach ECE-R10 |
| ISO 13766-1/-2 Baumaschinen | Alle redundanten Varianten |

FS = Full scale: Signalhub entsprechend dem elektrischen Messbereich

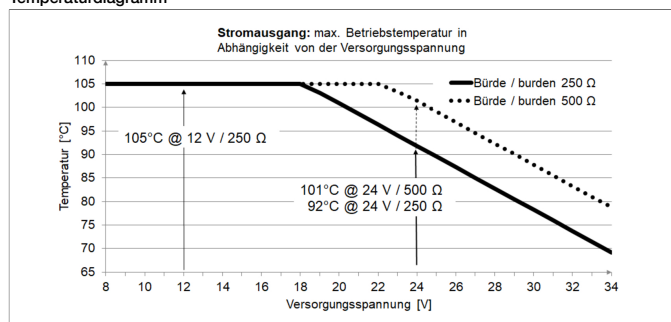
Anschlussbelegung

| Signal | Kabel Code 2__ | Stecker Code 5__ | Einzeladern Code 4__ | Kabel Code 2__ | Stecker Code 5__ | Einzeladern Code 4__ | Einzeladern Code 4__ |
|-----------------|-------------------|---------------------|-------------------------|-------------------|---------------------|-------------------------|-------------------------|
| | Einkanalig | Einkanalig | Einkanalig | Teilredundant | Teilredundant | Teilredundant | Vollredundant |
| Versorgung Ub 1 | GN | Pin 1 | RD | GN | Pin 1 | RD | RD |
| GND 1 | BN | Pin 3 | BK | BN | Pin 3 | BK | BK |
| Signalausgang | WH | Pin 2 | BU | WH | Pin 2 | BU | BU |
| Signalausgang 2 | - | - | - | YE | Pin 4 | BU/WH | BU/WH |
| Versorgung Ub 2 | - | - | - | - | - | - | RD/WH |
| GND 2 | - | - | - | - | - | - | BK/WH |
| Nicht belegt | YE | Pin 4 | - | - | - | - | - |

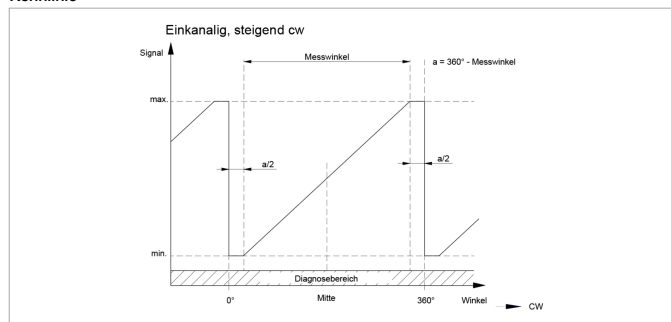


Technische Daten
Kennlinien

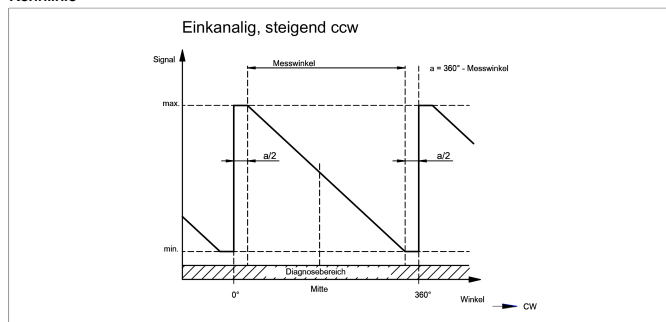
Temperaturdiagramm



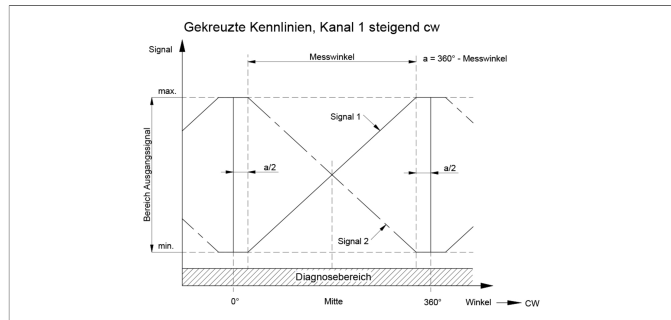
Kennlinie



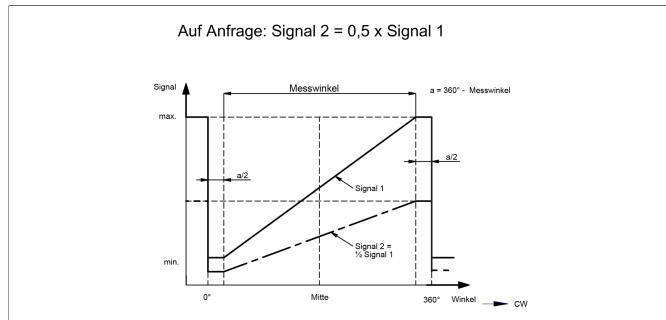
Kennlinie



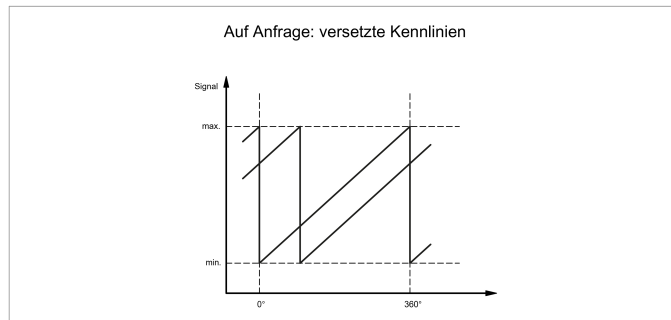
Kennlinie



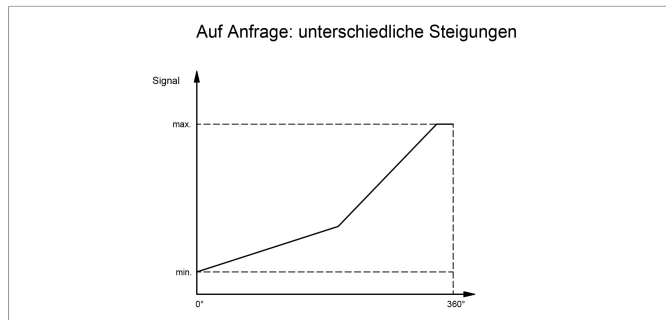
Kennlinie



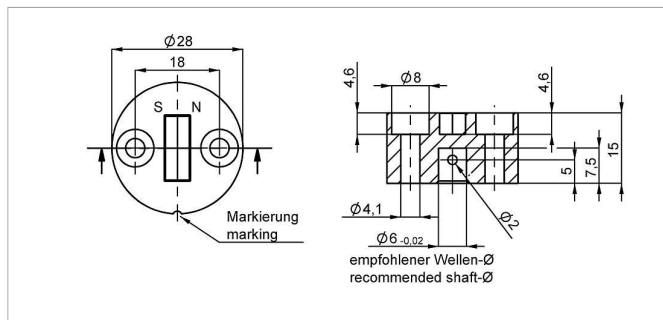
Kennlinie



Kennlinie

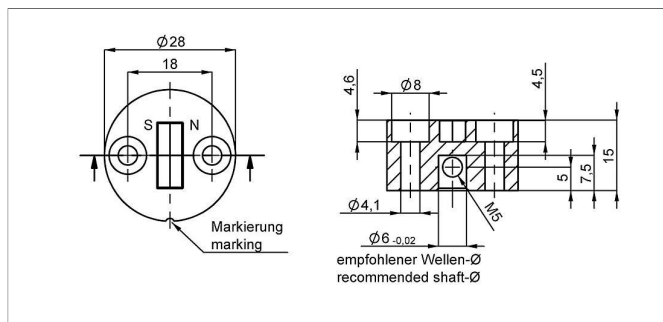
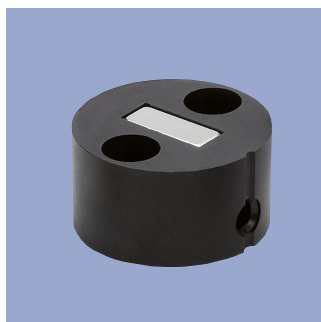


Positionsgeber



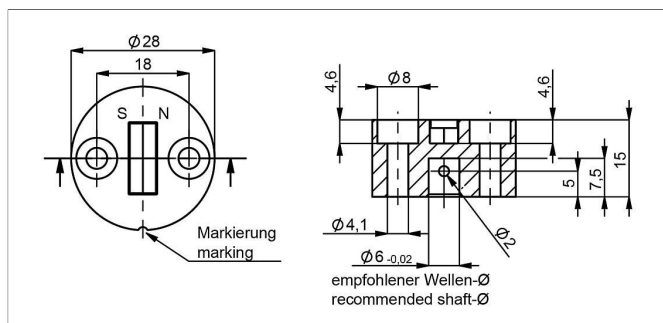
Z-RFC-P02
Positionsgeber für frontale Fixierung mit 2 Zylinderschrauben M4x20 (mit Schraubensicherung) oder mit seitlichem Schwerspannstift (im Lieferumfang enthalten).
Material PF
Max. zul. Radial- versatz ± 3 mm
Betriebstemp. $-40 \dots +125^{\circ}\text{C}$

| Art.Nr. | VPE [Stück] |
|-----------|-------------|
| 40005661 | 1 |
| 400056080 | 25 |



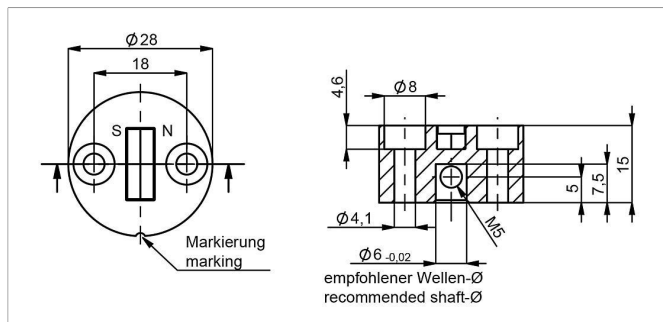
Z-RFC-P08
Positionsgeber für Fixierung mit Gewindestift M5 (im Lieferumfang enthalten).
Material PF
Max. zul. Radial- versatz ± 3 mm
Betriebstemp. $-40 \dots +125^{\circ}\text{C}$

| Art.Nr. | VPE [Stück] |
|-----------|-------------|
| 400056070 | 1 |
| 400056084 | 25 |



Z-RFC-P41
Positionsgeber für frontale Fixierung mit 2 Zylinderschrauben M4x20 (mit Schraubensicherung) oder mit seitlichem Schwerspannstift (im Lieferumfang enthalten).
Material PF
Max. zul. Radial- versatz ± 3 mm
Betriebstemp. $-40 \dots +125^{\circ}\text{C}$

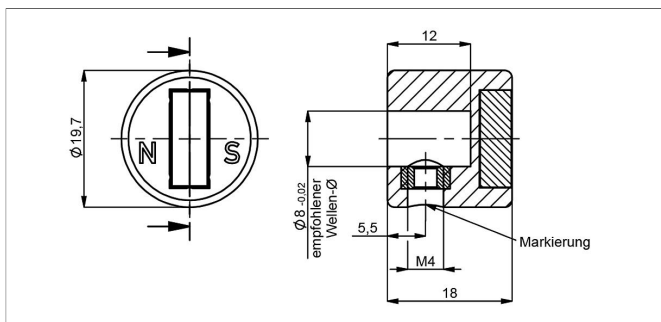
| Art.Nr. | VPE [Stück] |
|-----------|-------------|
| 400105037 | 1 |
| 400105038 | 25 |



Z-RFC-P47
Positionsgeber für frontale Fixierung mit 2 Zylinderschrauben M4x20 (mit Schraubensicherung) oder mit Gewindestift M5 (beides im Lieferumfang enthalten).
Material PF
Max. zul. Radial- versatz ± 3 mm
Betriebstemp. $-40 \dots +125^{\circ}\text{C}$

| Art.Nr. | VPE [Stück] |
|-----------|-------------|
| 400105039 | 1 |
| 400105040 | 25 |

Positionsgeber

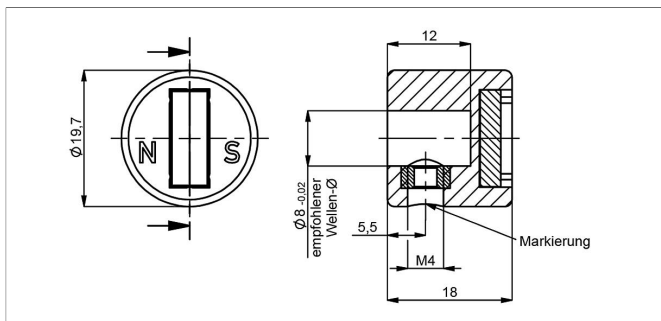


Z-RFC-P23

Positionsgeber für Fixierung mit Gewindestift M4 (im Lieferumfang enthalten)
Achtung: Für Indexierung der Kennlinie unbedingt Gebrauchsanleitung des Positionsgebers beachten!

Material PA6-GF
Max. zul. Radial-
versatz ± 3 mm
Betriebstemp. $-40 \dots +125^\circ\text{C}$

| Art.Nr. | VPE [Stück] |
|-----------|-------------|
| 400056074 | 1 |
| 400056085 | 25 |

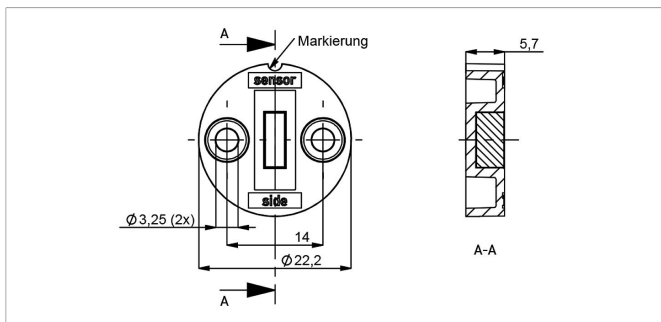


Z-RFC-P43

Positionsgeber für Fixierung mit Gewindestift M4 (im Lieferumfang enthalten)
Achtung: Für Indexierung der Kennlinie unbedingt Gebrauchsanleitung des Positionsgebers beachten!

Material PA6-GF
Max. zul. Radial-
versatz ± 3 mm
Betriebstemp. $-40 \dots +125^\circ\text{C}$

| Art.Nr. | VPE [Stück] |
|-----------|-------------|
| 400105041 | 1 |
| 400105042 | 25 |

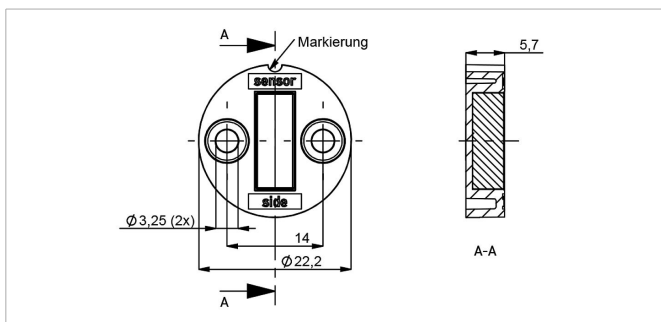


Z-RFC-P30

Positionsgeber für frontale Fixierung mit 2 Zylinderschrauben M3x8 (im Lieferumfang enthalten).

Material PBT-GF
Max. zul. Radial-
versatz $\pm 1,5$ mm
Betriebstemp. $-40 \dots +125^\circ\text{C}$

| Art.Nr. | VPE [Stück] |
|-----------|-------------|
| 400056086 | 1 |
| 400056087 | 25 |



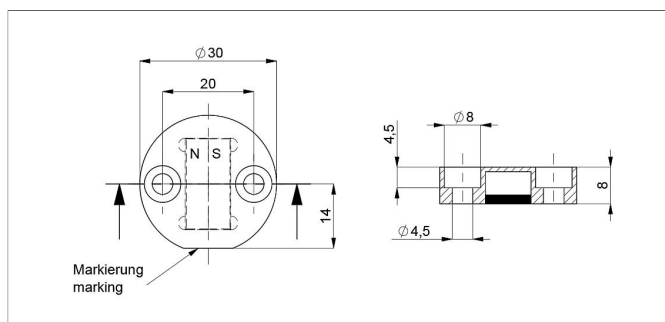
Z-RFC-P31

Positionsgeber für frontale Fixierung mit 2 Zylinderschrauben M3x8 (im Lieferumfang enthalten).

Material PBT-GF
Max. zul. Radial-
versatz ± 3 mm
Betriebstemp. $-40 \dots +125^\circ\text{C}$

| Art.Nr. | VPE [Stück] |
|-----------|-------------|
| 400056088 | 1 |
| 400056089 | 25 |

Positionsgeber

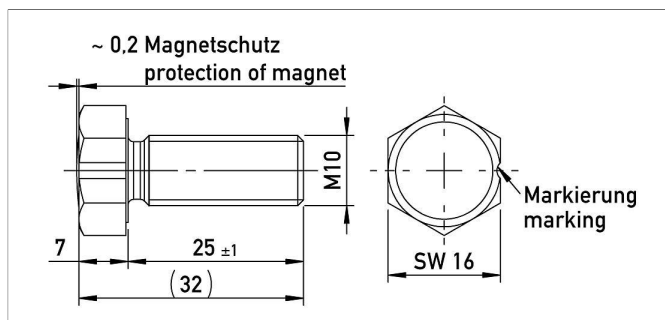


Z-RFC-P22

Positionsgeber für frontale Fixierung mit 2 Zylinderschrauben M4x20 (mit Schraubensicherung, im Lieferumfang enthalten).
Achtung: Geschlossene Seite des Positionsgebers zeigt zur aktiven Seite des Sensors.

Material Aluminium, eloxiert
Max. zul. Radial-
versatz ± 4 mm
Betriebstemp. $-40 \dots +125^\circ\text{C}$

| Art.Nr. | VPE [Stück] |
|-----------|-------------|
| 400106735 | 1 |
| 400106736 | 25 |

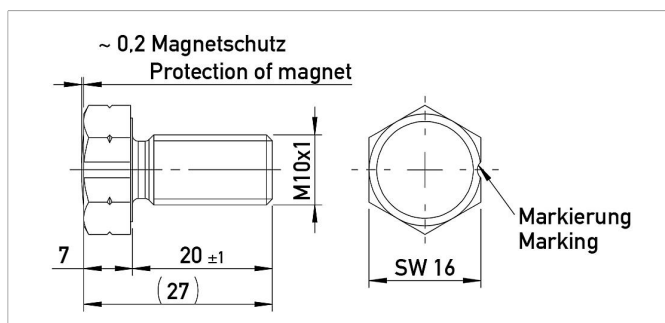


Z-RFC-P18

Schraubenpositionsgeber M10 x 25 mm, ähnl. DIN 933, Magnet vergossen

Material Aluminium, eloxiert
Max. zul. Radial-
versatz ± 3 mm
Betriebstemp. $-40 \dots +125^\circ\text{C}$

| Art.Nr. | VPE [Stück] |
|-----------|-------------|
| 400104756 | 1 |
| 400104757 | 25 |

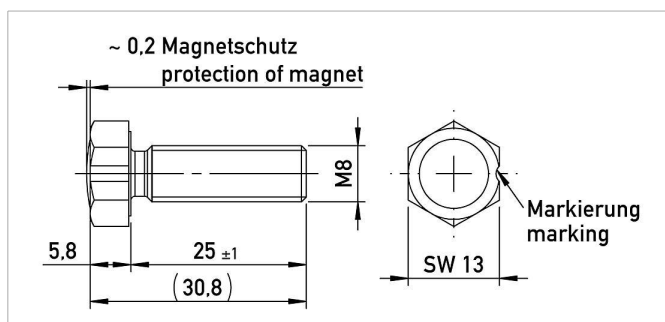


Z-RFC-P28

Schraubenpositionsgeber M10x1 x 20 mm, ähnl. DIN 933, Magnet vergossen

Material Aluminium, eloxiert
Max. zul. Radial-
versatz ± 3 mm
Betriebstemp. $-40 \dots +125^\circ\text{C}$

| Art.Nr. | VPE [Stück] |
|-----------|-------------|
| 400108462 | 1 |
| 400108463 | 25 |



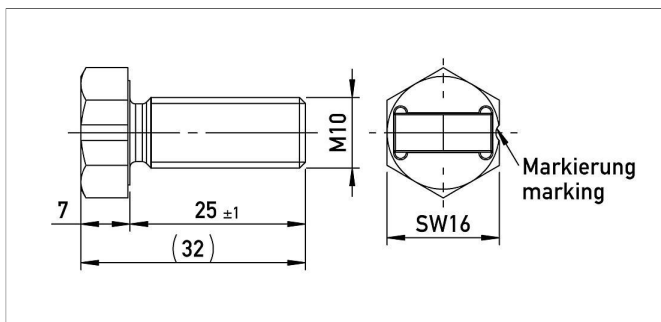
Z-RFC-P19

Schraubenpositionsgeber M8 x 25 mm, ähnl. DIN 933/ISO 4017, Magnet vergossen

Material Aluminium, eloxiert
Max. zul. Radial-
versatz $\pm 1,5$ mm
Betriebstemp. $-40 \dots +125^\circ\text{C}$

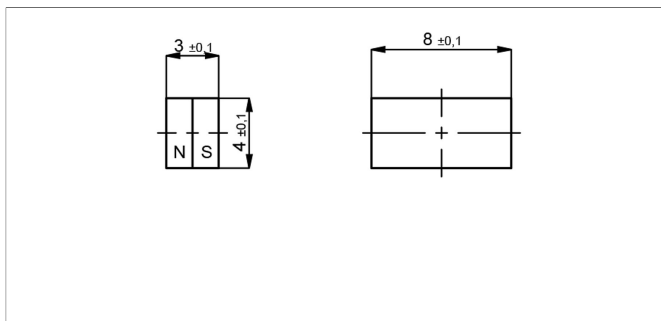
| Art.Nr. | VPE [Stück] |
|-----------|-------------|
| 400104754 | 1 |
| 400104755 | 25 |

Positionsgeber



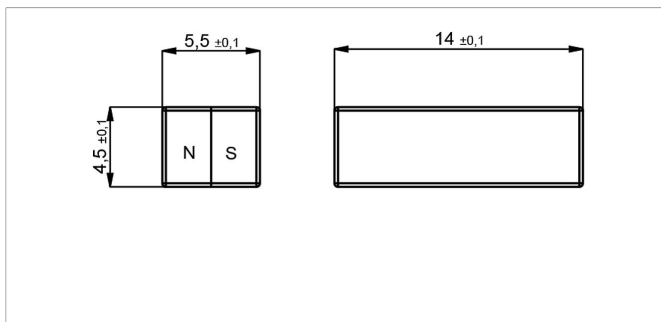
Z-RFC-P20
Schraubenpositionsgeber M10 x 25 mm, ähnl. DIN 933

| | |
|---------------------------|---------------------|
| Material | Aluminium, eloxiert |
| Max. zul. Radial- versatz | ± 3 mm |
| Betriebstemp. | -40 ... +125°C |
| Art.Nr. | VPE [Stück] |
| 400104758 | 1 |
| 400104759 | 25 |



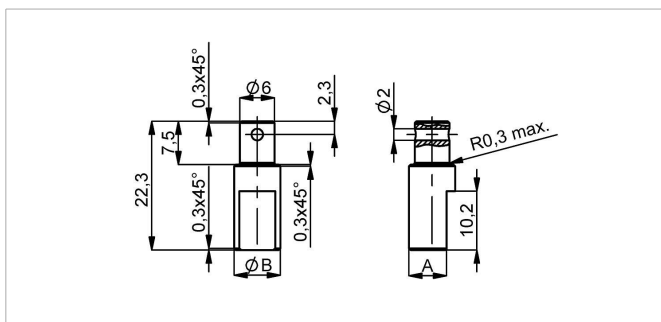
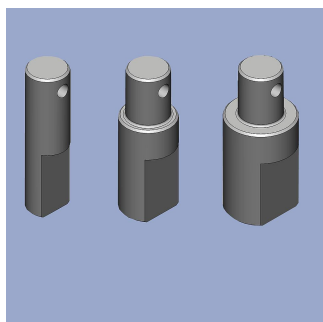
Z-RFC-P03
Magnet zum direkten Einbau in/an Kunden-Welle (Gebrauchsanleitung beachten).
Montage auf nicht magnetisierbaren Materialien empfohlen, da sonst die angegebenen Arbeitsabstände variieren (z.B. Verringerung um 20% bei Montage auf einer magnet. Welle)

| | |
|---------------------------|--------------------|
| Max. zul. Radial- versatz | ± 1,5 mm |
| Betriebstemp. | -40 ... +125°C |
| Art.Nr. | VPE [Stück] |
| 400005658 | 1 |
| 400056081 | 50 |



Z-RFC-P04
Magnet zum direkten Einbau in/an Kunden-Welle (Gebrauchsanleitung beachten).
Montage auf nicht magnetisierbaren Materialien empfohlen, da sonst die angegebenen Arbeitsabstände variieren (z.B. Verringerung um 20% bei Montage auf einer magnet. Welle)

| | |
|---------------------------|--------------------|
| Max. zul. Radial- versatz | ± 3 mm |
| Betriebstemp. | -40 ... +125°C |
| Art.Nr. | VPE [Stück] |
| 400005659 | 1 |
| 400056082 | 50 |



Z-RFC-S01/S02/S03
Wellenadapter zur Fixierung am Positionsgeber Z-RFC-P02/P41 mit Schwerverspannstift

| | | |
|----------------|------------------|--------------------|
| Material | Edelstahl 1.4305 | |
| Art.Nr. | Art.Bez. | ØB / A [mm] |
| 400056206 | Z-RFC-S01 | 6 / 4,5 |
| 400056207 | Z-RFC-S02 | 8 / 6,5 |
| 400056208 | Z-RFC-S03 | 10 / 8,5 |

Positionsgeber

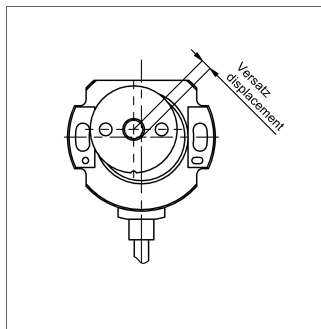
Arbeitsabstände Positionsgeber [mm] - Einkanalige Varianten

| | Z-RFC-P02 / P04 / P08 Z-RFC-P20 / P23 / P31 | Z-RFC-P41 / P43 / P47 | Z-RFC-P03 / P30 | Z-RFC-P18 / P28 | Z-RFC-P19 | Z-RFC-P22 |
|---------------------------------------|--|-----------------------|-----------------|-----------------|-----------|-------------|
| RFC-4851 RFC-4852 mit Diagnose | 2,3 ... 5 | 0 ... 2,7 | 0,7 ... 2,2 | 0 ... 4,5 | 0 ... 2,2 | 4,4 ... 9,2 |
| RFC-4853 RFC-4854 ohne Diagnose | 0 ... 4 | 0 ... 2,7 | 0 ... 1,5 | 0 ... 4,5 | 0 ... 2,2 | 4,4 ... 9,2 |

Arbeitsabstände Positionsgeber [mm] - Redundante Varianten

| | Z-RFC-P02 / P04 / P08 Z-RFC-P20 / P23 / P31 | Z-RFC-P41 / P43 / P47 | Z-RFC-P03 / P30 | Z-RFC-P18 / P28 | Z-RFC-P19 | Z-RFC-P22 |
|---------------------------------------|--|-----------------------|-----------------|-----------------|-----------|-----------|
| RFC-4853 RFC-4854 ohne Diagnose | 0 ... 4 | 0 ... 2,3 | 0 ... 1,5 | 0 ... 4 | 0 ... 1,7 | 4 ... 8,8 |
| RFC-4851 RFC-4852 mit Diagnose | 1,9 ... 4,5 | 0 ... 2,3 | 0,3... 1,8 | 0 ... 4 | 0 ... 1,7 | 4 ... 8,8 |

Seitlicher Magnetversatz



Seitlicher Magnetversatz erzeugt zusätzliche Linearitätsänderung. Der Winkelfehler, welcher durch radialen Versatz von Sensor und Positionsgeber verursacht wird, hängt vom verwendeten Positionsgeber bzw. Magnet ab.

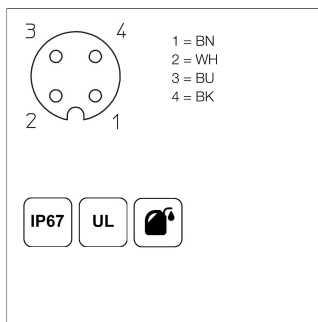
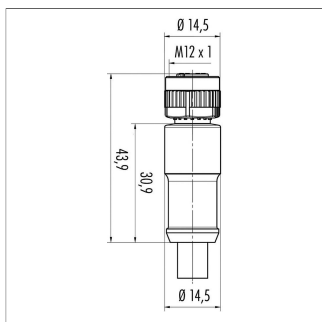
Zusätzlicher Linearitätsfehler bei Radialversatz - Einkanalige Varianten

| Z-RFC-P02 / P04 / P08 Z-RFC-P20 / P23 / P31 | Z-RFC-P41 / P43 / P47 | Z-RFC-P03 / P30 | Z-RFC-P18 / P28 | Z-RFC-P19 | Z-RFC-P22 |
|--|-------------------------|-------------------------|-------------------------|-------------------------|-------------------------|
| 0,5 mm: $\pm 0,4^\circ$ | 0,5 mm: $\pm 0,4^\circ$ | 0,5 mm: $\pm 1,4^\circ$ | 0,5 mm: $\pm 0,7^\circ$ | 0,5 mm: $\pm 1,3^\circ$ | 1,0 mm: $\pm 0,8^\circ$ |
| 1,0 mm: $\pm 1,1^\circ$ | 1,0 mm: $\pm 1,1^\circ$ | 1,0 mm: $\pm 3,7^\circ$ | 1,0 mm: $\pm 1,3^\circ$ | 1,0 mm: $\pm 2,6^\circ$ | 2,0 mm: $\pm 1,8^\circ$ |
| 2,0 mm: $\pm 3,5^\circ$ | 2,0 mm: $\pm 3,5^\circ$ | 2,0 mm: - | 2,0 mm: $\pm 3,3^\circ$ | 2,0 mm: - | 4,0 mm: $\pm 5,4^\circ$ |

Zusätzlicher Linearitätsfehler bei Radialversatz - Redundante Varianten

| Z-RFC-P02 / P04 / P08 Z-RFC-P20 / P23 / P31 | Z-RFC-P41 / P43 / P47 | Z-RFC-P03 / P30 | Z-RFC-P18 / P28 | Z-RFC-P19 | Z-RFC-P22 |
|--|-------------------------|-------------------------|-------------------------|-------------------------|-------------------------|
| 0,5 mm: $\pm 0,7^\circ$ | 0,5 mm: $\pm 0,7^\circ$ | 0,5 mm: $\pm 2,5^\circ$ | 0,5 mm: $\pm 1,1^\circ$ | 0,5 mm: $\pm 2,3^\circ$ | 1,0 mm: $\pm 1,1^\circ$ |
| 1,0 mm: $\pm 1,8^\circ$ | 1,0 mm: $\pm 1,8^\circ$ | 1,0 mm: $\pm 6,4^\circ$ | 1,0 mm: $\pm 2^\circ$ | 1,0 mm: $\pm 4,5^\circ$ | 2,0 mm: $\pm 2,4^\circ$ |
| 2,0 mm: $\pm 5,2^\circ$ | 2,0 mm: $\pm 5,2^\circ$ | 2,0 mm: - | 2,0 mm: $\pm 4,6^\circ$ | 2,0 mm: - | 4,0 mm: $\pm 6,7^\circ$ |

Anschlusstechnik M12





EEM-33-35/36/37
M12x1 Kupplungsdose, 4-polig, gerade,
A-codiert, mit angespritztem Kabel, ungeschirmt,
IP67, Ende offen
Steckergehäuse PA
Kabelmantel PUR, Ø = max. 6 mm,
-40 ... +85°C (fest)
Einzellitzen PP, 0,34 mm²


| Art.Nr. | Art.Bez. | Länge |
|-----------|-----------|-------|
| 400056135 | EEM-33-35 | 2 m |
| 400056136 | EEM-33-36 | 5 m |
| 400056137 | EEM-33-37 | 10 m |

IP67 Schutzart IP67 nach DIN EN 60529

IP68 Schutzart IP68 nach DIN EN 60529

 Sehr gute elektromagnetische Verträglichkeit (EMV) bzw. geschirmte Systeme

 Sehr gute Beständigkeit gegen Öle, Kühl- und Schmierstoffe

 Geeignet für den Einsatz in Schleppketten

UL UL - zugelassen

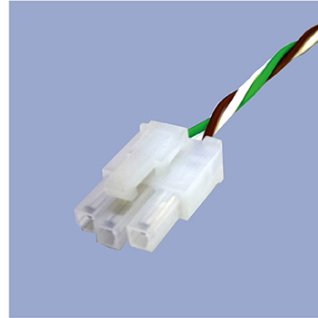
 CAN-Bus

Anschlussoptionen auf Anfrage



M12 Stecker

- Kundenspezifische Längen
- 3-, 4-, 6- und 8-polige Ausführung
- Schutzart IP68
- Bestellangaben Standardvarianten siehe jeweilige Bestellcodes



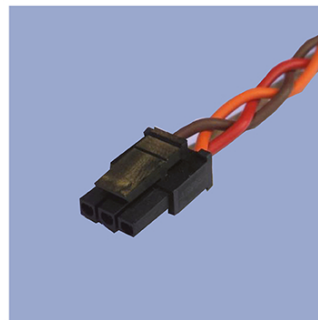
Molex Mini Fit jr.

- Kundenspezifische Längen und Litzen
- 3-, 4- und 6-polige Ausführung
- Auf Anfrage



Tyco AMP Super Seal

- Stift- und Buchsengehäuse
- Kundenspezifische Längen
- 3-, 4- und 6-polige Ausführung
- Schutzart IP67
- Auf Anfrage



Molex Mini Fit

- Kundenspezifische Längen und Litzen
- 3-, 4-, 6- und 8-polige Ausführung
- Auf Anfrage



Deutsch DTM 04

- Stift und Buchsengehäuse
- Kundenspezifische Längen
- 3-, 4- und 6-polige Ausführung
- Schutzart IP67
- Auf Anfrage



ITT Cannon Sure Seal Stecker

- Kundenspezifische Längen
- 3-, 4- und 6-polige Ausführung
- Schutzart IP67
- Auf Anfrage

Novotechnik
Messwertaufnehmer OHG
Postfach 4220
73745 Ostfildern (Ruit)
Horbstraße 12
73760 Ostfildern (Ruit)
Telefon +49 711 4489-0
Telefax +49 711 4489-118
info@novotechnik.de
www.novotechnik.de



© 08.11.2023

Die Angaben auf diesem Datenblatt dienen der Produktbeschreibung. Die Daten basieren jeweils auf idealen Anwendungsbedingungen („Bis zu - Angaben“). Sie können deshalb je nach Anwendung des Produkts stark variieren. Insbesondere kann das Ausschöpfen einzelner angegebener Leistungsparameter zur Einschränkung anderer Leistungsparameter führen. Es ist deshalb Sache des Anwenders, das Erreichen der angegebenen einzelnen Leistungsparameter anwendungsabhängig zu verifizieren. Änderungen im Interesse technischer Weiterentwicklungen behalten wir uns vor.