

**NOVOHALL
Winkelsensor
Berührungslos**

RFE-3200

**Mobile
Anwendungen**



Besondere Merkmale

- Berührungslos, Hall Technologie
- Messbereich 360°
- 2-teilig, mechanisch entkoppelt
- Hohe Schutzart IP67, IP68, IP69K
- Auflösung 14 Bit
- Verschleißfrei
- Temperaturbereich -40 °C bis +105 °C
- Einkanalige und redundante Ausführungen
- Optimiert für mobile Anwendungen mit höchsten EMV-Anforderungen wie ISO-Pulse und Störfelder gemäß ISO 11452, übertrifft E1-Anforderungen
- Weitere Ausführungen siehe separate Datenblätter

Applikationen

- Mobile Arbeitsmaschinen (Flur- und Förderzeuge, Bau-, Agrar- und Forstmaschinen)
- Marine Anwendungen

Der zweiteilige Aufbau von Sensor und Positionsgeber ermöglicht dem Anwender größtmögliche Freiheit beim Anbau des Sensors. Das Fehlen von Welle und Lagerung vereinfacht wesentlich die Anpassung an kundenseitige Lagertoleranzen und erspart den eventuellen Einsatz von Wellenkupplungen.

Das magnetische Funktionsprinzip ermöglicht das transmissive Messen auch durch (nicht-magnetische) Materialien hindurch. Durch die vollkommen vergossene Elektronik eignet sich der Sensor hervorragend zum Einsatz unter härtesten Umgebungsbedingungen.

Beschreibung

Material	Gehäuse: hochwertiger, temperaturbeständiger Kunststoff PBT GF30 mit Edelstahlinsätzen
Befestigung	Mit 2 Linsenkopfschrauben M4x18 (im Lieferumfang enthalten)
Anzugsmoment Befestigung	max. 200 Ncm
Elektrischer Anschluss	6-poliger MQS-Stecker, Kodierung A, verzinnete Kontakte nach Zeichnung AMP-114-18063-126, Index A1 (Gegenstecker: AMP Bestell-Nr. 1-967616-1)

Mechanische Daten

Abmessungen	Siehe Maßbild
Mechanischer Stellbereich	durchdrehbar
Gewicht	ca. 50 g

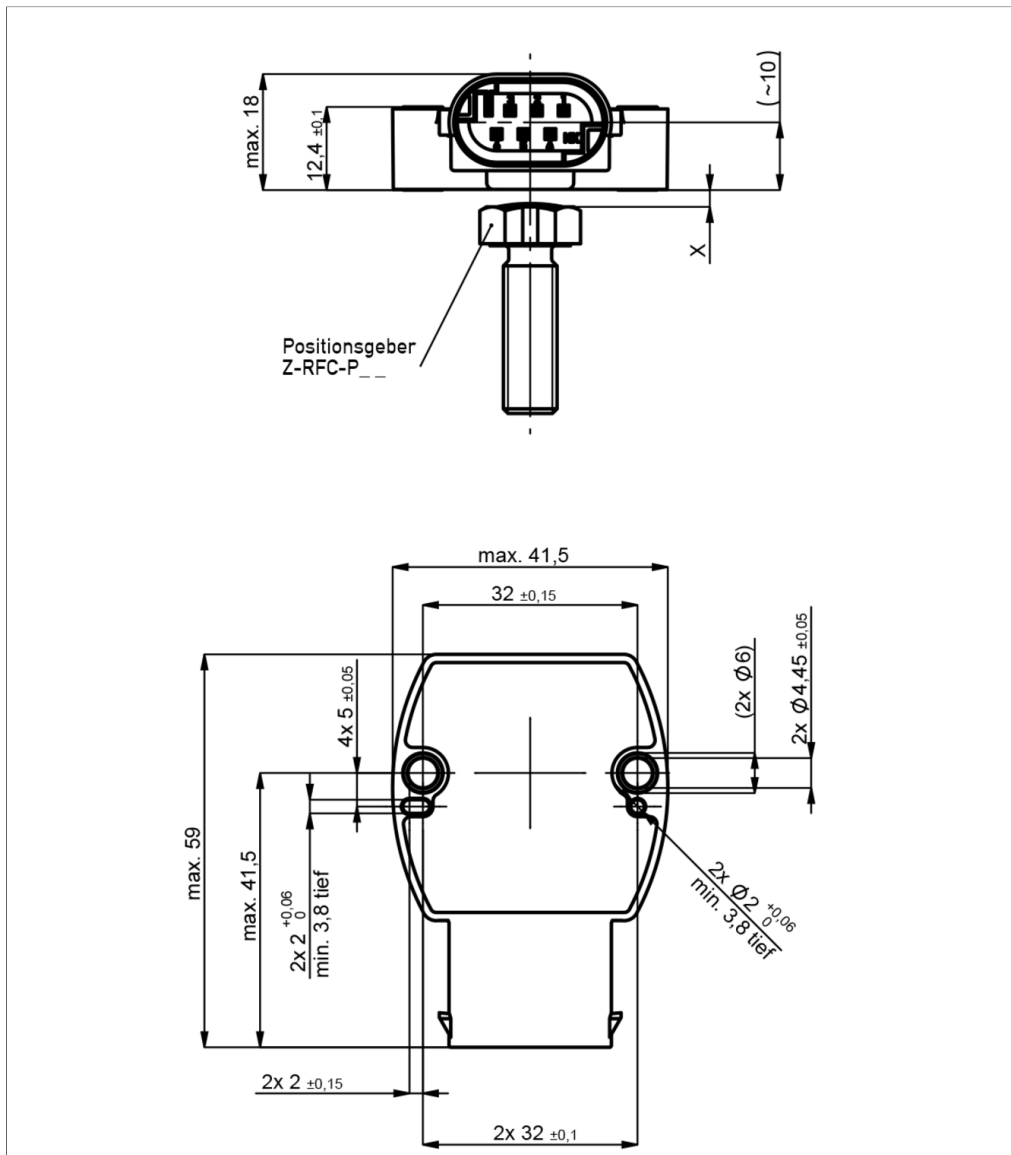
Bestellangaben

Bestellangaben Vorzugstypen fett dargestellt <ul style="list-style-type: none"> • Lieferzeit bis 25 Stück innerhalb 10 Arbeitstagen ab Werk • Zuschlagsfrei auch bei Kleinmengen 		Schnittstelle J: CAN SAE J1939 Schnittstellenparameter Einkanalige Ausführung 1: 1x Position, 1x Geschwindigkeit, 1x Umdrehungszähler 5: 1x Position, 1x Geschwindigkeit, 1x Umdrehungszähler mit Buserminierung 120 Ω Zweikanalige Ausführung 2: 2x Position, 2x Geschwindigkeit 3: 2x Position, 1x Umdrehungszähler 6: 2x Position, 2x Geschwindigkeit mit Buserminierung 120 Ω 7: 2x Position, 1x Umdrehungszähler mit Buserminierung 120 Ω Baudrate 3: 500 kBaud 4: 250 kBaud Elektrischer Anschluss 521: Stecker AMP MQS 6-pol. male	
R F E - 3 2 0 1 - 2 1 4 - J 1 4 - 5 2 1		Auflösung 14: 14 Bit Schnittstelle 2: Digitale Schnittstelle	
Baureihe	Mechanische Ausführung 3201: Standardbauform		

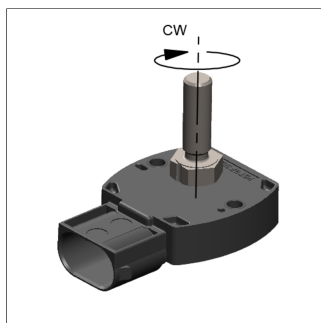
Im Lieferumfang enthaltenes Zubehör

- 2x Linsenkopfschrauben M4x18

Maßzeichnung



CAD-Daten s.
www.novotechnik.de/download/cad-daten/



Zeigt die Markierung des Positionsgebers in Richtung Stecker, dann befindet sich der Sensor auf Kennlinienmitte (Indexpunkt).

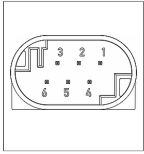
Technische Daten

Typenbezeichnung	RFE-32_-214-J_-_-_-_- CAN SAE J1939
Messgrößen	Position, Geschwindigkeit, Umdrehungszähler
Messbereich	360°
Messbereich Geschwindigkeit	0 ... 750 U/min
Anzahl Kanäle	1 / 2
Protokoll	CAN SAE J1939
Programmierbare Parameter	Offset Position, Drehrichtung, Mittelung, Baudrate, Transmit Mode, Transmit Cycle, Source Address, Auflösung Position, Auflösung Geschwindigkeit
Diagnose	aktiviert (Ausgangssignal im Fehlerfall außerhalb des plausiblen Signalbereichs)
Node-ID	128 ... 247 (dynamic address claiming)
Baudrate	250, 500 kBAud
Update Rate (Ausgang)	1 kHz
Auflösung	14 Bit
Auflösung Geschwindigkeit	0,055°/s ... 2,2°/s
Linearität	≤ ±0,5 %FS
Wiederholgenauigkeit	≤ ±0,1°
Hysterese	≤ ±0,1°
Temperaturfehler	±0,2 %FS
Versorgungsspannung Ub	12/24 VDC (8 ... 34 VDC)
Stromverbrauch bei Power-on	≤ 50 mA
Leistungsaufnahme ohne Last	< 0,4 W
Überspannungsschutz	45 VDC (dauerhaft)
Verpolschutz	ja (Versorgungsleitungen)
Kurzschlusschutz	ja (alle Ausgänge gegen GND und Ub bis 40 VDC)
Isolationswiderstand (500 VDC)	≥ 10 MΩ
Busterminierung intern	120 Ω (optional)
Betriebsbedingungen	
Zulässige Stellgeschwindigkeit	mechanisch unbegrenzt
Schwingung IEC 60068-2-6	20 g, 5 ... 2000 Hz, Amax = 0,75 mm
Stoß IEC 60068-2-27	50 g, 6 ms
Schutzart ISO 20653	IP67 / IP68 / IP69K
Betriebstemperatur	-40 ... +105°C
Lebensdauer	mechanisch unbegrenzt
Funktionale Sicherheit	Sollten Sie Unterstützung für den Einsatz unserer Produkte in sicherheitsbezogenen Systemen benötigen, nehmen Sie bitte Kontakt mit uns auf
MTTF (IEC 60050)	843 Jahre (einkanlig) bzw. 819 Jahre (zweikanlig, pro Kanal)
Rückverfolgbarkeit	Seriennummer auf Typenkennzeichnung: Fertigungscharge der Sensorbaugruppe und relevanter Sensorkomponenten
Konformität/Zulassung	CE, UKCA siehe https://www.novotechnik.de/download/zertifikate/konformitaetserklaerungen-eu/ WEEE siehe https://www.novotechnik.de/download/zertifikate/entsorgung-weee/
EMV-Konformität	
ISO 10605 ESD (Handling/Component)	8 kV
ISO 11452-2 Gestrahlte HF-Felder	100 V/m
ISO 11452-4 BCI (Bulk current injection)	200 mA
CISPR 25 Funkstörabstrahlung	Klasse 3
ISO 7637-2 Entstehung von Störimpulsen	SG 4
ISO 7637-2 Pulse auf Versorg.leitungen	(1, 2a, 2b, 3a, 3b, 4, 5) SG 4
ISO 7637-3 Pulse auf Ausgangsleitungen	(3a, 3b) Fast SG 2, Slow SG 4
ISO 16750 Pulse auf Versorg.leitungen	Anlaufprofil SG 4 @12 V / SG 3 @24 V
Störaussendung/-festigkeit	Übertrifft E1-Anforderungen

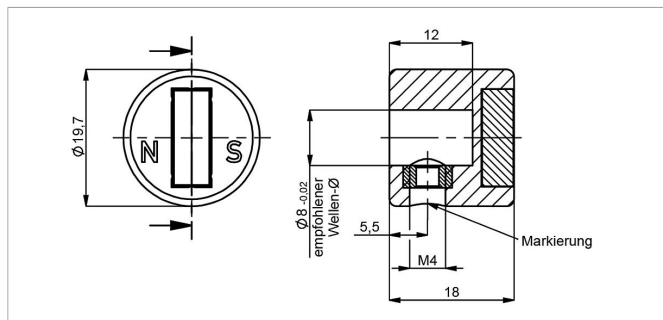
FS = Full scale: Signalhub entsprechend dem elektrischen Messbereich

Anschlussbelegung

Signal	Stecker Code 5_ _
Versorgung Ub	Pin 1
GND	Pin 2
CAN_H	Pin 3, Pin 6
CAN_L	Pin 4, Pin 5



Positionsgeber

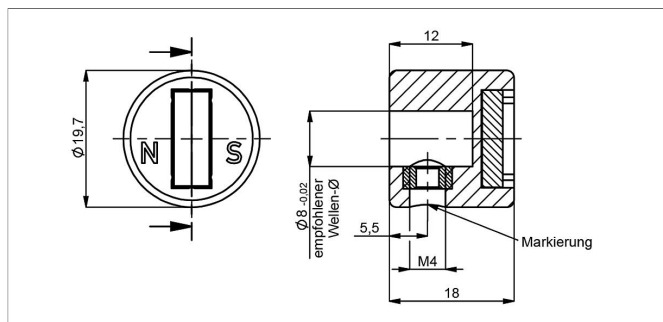


Z-RFC-P23

Positionsgeber für Fixierung mit Gewindestift M4
(im Lieferumfang enthalten)
Achtung: Für Indexierung der Kennlinie unbedingt
Gebrauchsanleitung des Positionsgebers
beachten!

Material PA6-GF
Max. zul. Radial-
versatz ± 3 mm
Betriebstemp. $-40 \dots +125^\circ\text{C}$

Art.Nr.	VPE [Stück]
400056074	1
400056085	25

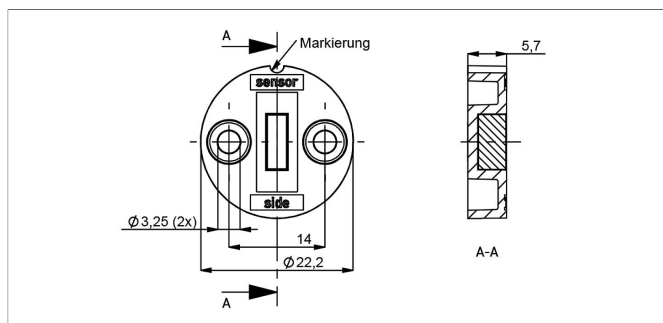


Z-RFC-P43

Positionsgeber für Fixierung mit Gewindestift M4
(im Lieferumfang enthalten)
Achtung: Für Indexierung der Kennlinie unbedingt
Gebrauchsanleitung des Positionsgebers
beachten!

Material PA6-GF
Max. zul. Radial-
versatz ± 3 mm
Betriebstemp. $-40 \dots +125^\circ\text{C}$

Art.Nr.	VPE [Stück]
400105041	1
400105042	25

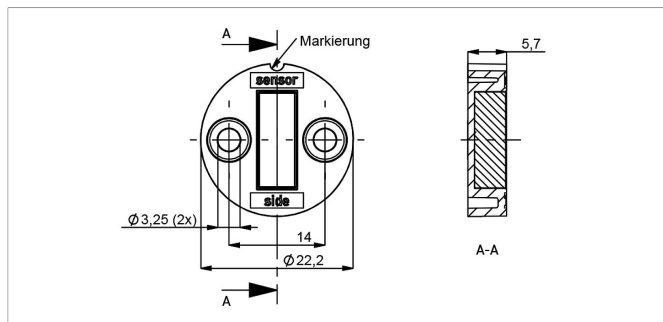


Z-RFC-P30

Positionsgeber für frontale Fixierung mit 2
Zylinderschrauben M3x8 (im Lieferumfang
enthalten).

Material PBT-GF
Max. zul. Radial-
versatz $\pm 1,5$ mm
Betriebstemp. $-40 \dots +125^\circ\text{C}$

Art.Nr.	VPE [Stück]
400056086	1
400056087	25



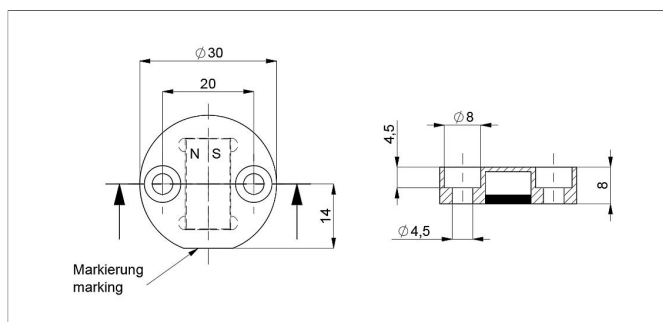
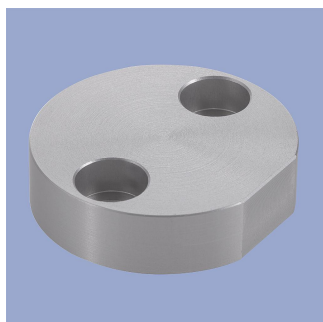
Z-RFC-P31

Positionsgeber für frontale Fixierung mit 2
Zylinderschrauben M3x8 (im Lieferumfang
enthalten).

Material PBT-GF
Max. zul. Radial-
versatz ± 3 mm
Betriebstemp. $-40 \dots +125^\circ\text{C}$

Art.Nr.	VPE [Stück]
400056088	1
400056089	25

Positionsgeber

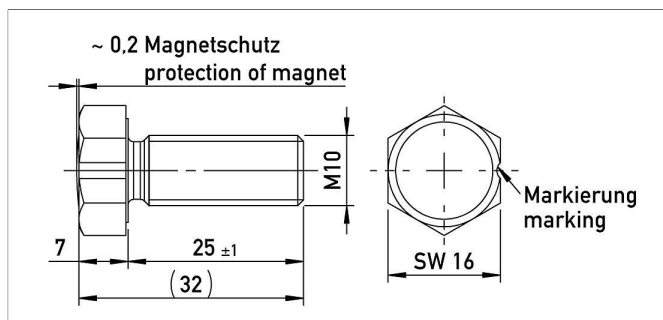


Z-RFC-P22

Positionsgeber für frontale Fixierung mit 2 Zylinderschrauben M4x20 (mit Schraubensicherung, im Lieferumfang enthalten).
Achtung: Geschlossene Seite des Positionsgebers zeigt zur aktiven Seite des Sensors.

Material Aluminium, eloxiert
Max. zul. Radial-
versatz ± 4 mm
Betriebstemp. $-40 \dots +125^\circ\text{C}$

Art.Nr.	VPE [Stück]
400106735	1
400106736	25

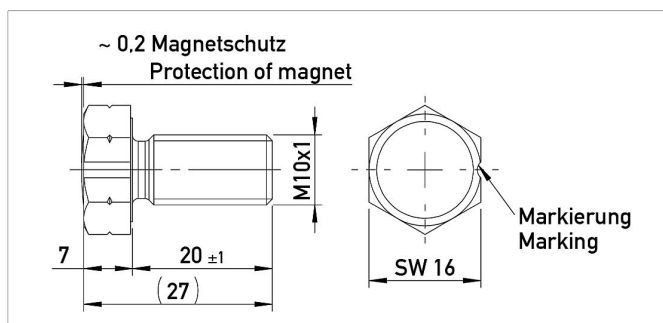


Z-RFC-P18

Schraubenpositionsgeber M10 x 25 mm, ähnl. DIN 933, Magnet vergossen

Material Aluminium, eloxiert
Max. zul. Radial-
versatz ± 3 mm
Betriebstemp. $-40 \dots +125^\circ\text{C}$

Art.Nr.	VPE [Stück]
400104756	1
400104757	25

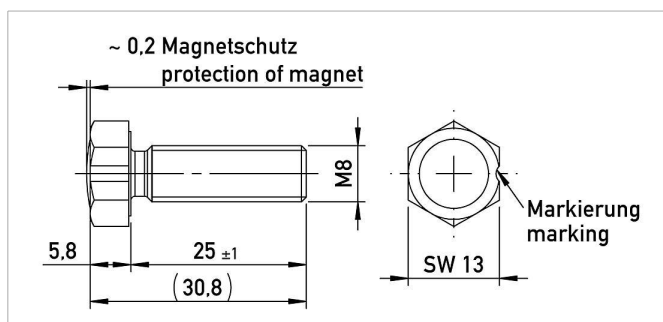


Z-RFC-P28

Schraubenpositionsgeber M10x1 x 20 mm, ähnl. DIN 933, Magnet vergossen

Material Aluminium, eloxiert
Max. zul. Radial-
versatz ± 3 mm
Betriebstemp. $-40 \dots +125^\circ\text{C}$

Art.Nr.	VPE [Stück]
400108462	1
400108463	25



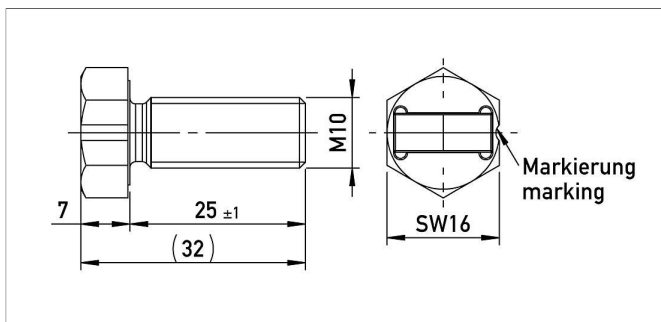
Z-RFC-P19

Schraubenpositionsgeber M8 x 25 mm, ähnl. DIN 933/ISO 4017, Magnet vergossen

Material Aluminium, eloxiert
Max. zul. Radial-
versatz $\pm 1,5$ mm
Betriebstemp. $-40 \dots +125^\circ\text{C}$

Art.Nr.	VPE [Stück]
400104754	1
400104755	25

Positionsgeber



Z-RFC-P20

Schraubenpositionsgeber M10 x 25 mm, ähnl. DIN 933

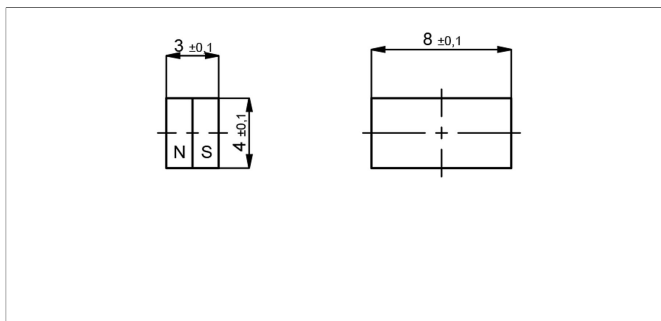
Material Aluminium, eloxiert

Max. zul. Radial- ± 3 mm

versatz

Betriebstemp. -40 ... +125°C

Art.Nr.	VPE [Stück]
400104758	1
400104759	25



Z-RFC-P03

Magnet zum direkten Einbau in/an Kunden-Welle (Gebrauchsanleitung beachten).

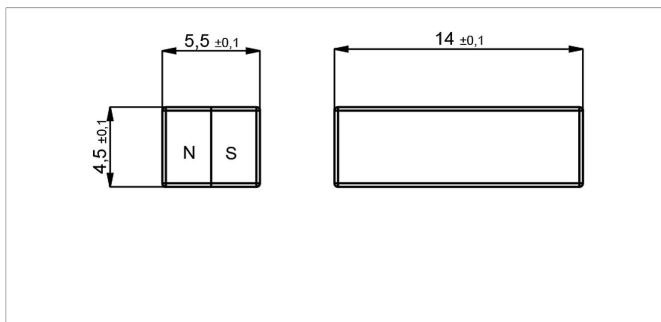
Montage auf nicht magnetisierbaren Materialien empfohlen, da sonst die angegebenen Arbeitsabstände variieren (z.B. Verringerung um 20% bei Montage auf einer magnet. Welle)

Max. zul. Radial- ± 1,5 mm

versatz

Betriebstemp. -40 ... +125°C

Art.Nr.	VPE [Stück]
400005658	1
400056081	50



Z-RFC-P04

Magnet zum direkten Einbau in/an Kunden-Welle (Gebrauchsanleitung beachten).

Montage auf nicht magnetisierbaren Materialien empfohlen, da sonst die angegebenen Arbeitsabstände variieren (z.B. Verringerung um 20% bei Montage auf einer magnet. Welle)

Max. zul. Radial- ± 3 mm

versatz

Betriebstemp. -40 ... +125°C

Art.Nr.	VPE [Stück]
400005659	1
400056082	50

Positionsgeber

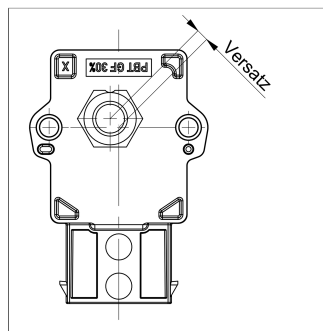
Arbeitsabstände Positionsgeber [mm] - Einkanalige Varianten

Z-RFC-P03	Z-RFC-P04	Z-RFC-P18 / P28	Z-RFC-P19	Z-RFC-P20	Z-RFC-P22	Z-RFC-P23	Z-RFC-P30	Z-RFC-P31	Z-RFC-P43
0,4 ... 1,9	2 ... 4,7	0 ... 4	0 ... 1,8	2 ... 4,7	4,1 ... 8,9	2 ... 4,7	0,4 ... 1,9	2 ... 4,7	0 ... 2,4

Arbeitsabstände Positionsgeber [mm] - Redundante Varianten

Z-RFC-P03	Z-RFC-P04	Z-RFC-P18 / P28	Z-RFC-P19	Z-RFC-P20	Z-RFC-P22	Z-RFC-P23	Z-RFC-P30	Z-RFC-P31	Z-RFC-P43
0 ... 1,5	1,6 ... 4,2	0 ... 3,5	0 ... 1,3	1,6 ... 4,2	3,6 ... 8,4	1,6 ... 4,2	0 ... 1,5	1,6 ... 4,2	0 ... 2

Seitlicher Magnetversatz



Seitlicher Magnetversatz erzeugt zusätzliche Linearitätsänderung. Der Winkelfehler, welcher durch radialen Versatz von Sensor und Positionsgeber verursacht wird, hängt vom verwendeten Positionsgeber bzw. Magnet ab.

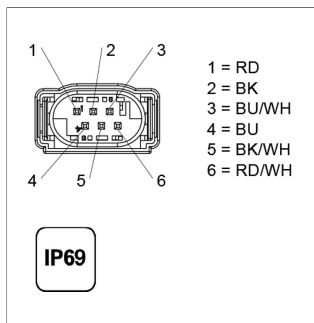
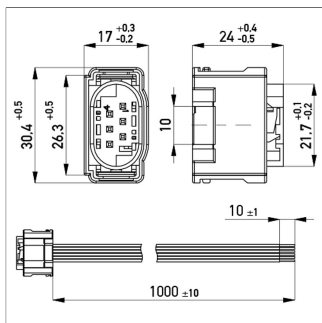
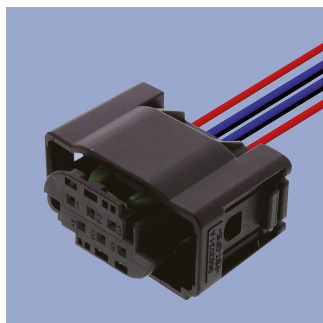
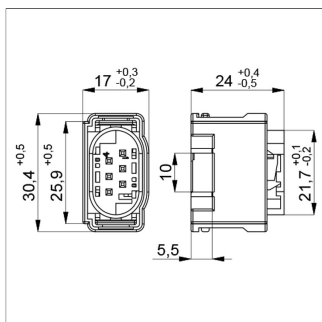
Zusätzlicher Linearitätsfehler bei Radialversatz - Einkanalige Varianten

Z-RFC-P02 / P04 / P08	Z-RFC-P41 / P43 / P47	Z-RFC-P03 / P30	Z-RFC-P18 / P28	Z-RFC-P19	Z-RFC-P22
Z-RFC-P20 / P23 / P31					
0,5 mm: $\pm 0,4^\circ$	0,5 mm: $\pm 0,4^\circ$	0,5 mm: $\pm 1,4^\circ$	0,5 mm: $\pm 0,7^\circ$	0,5 mm: $\pm 1,3^\circ$	1,0 mm: $\pm 0,8^\circ$
1,0 mm: $\pm 1,1^\circ$	1,0 mm: $\pm 1,1^\circ$	1,0 mm: $\pm 3,7^\circ$	1,0 mm: $\pm 1,3^\circ$	1,0 mm: $\pm 2,6^\circ$	2,0 mm: $\pm 1,8^\circ$
2,0 mm: $\pm 3,5^\circ$	2,0 mm: $\pm 3,5^\circ$	2,0 mm: -	2,0 mm: $\pm 3,3^\circ$	2,0 mm: -	4,0 mm: $\pm 5,4^\circ$

Zusätzlicher Linearitätsfehler bei Radialversatz - Redundante Varianten

Z-RFC-P02 / P04 / P08	Z-RFC-P41 / P43 / P47	Z-RFC-P03 / P30	Z-RFC-P18 / P28	Z-RFC-P19	Z-RFC-P22
Z-RFC-P20 / P23 / P31					
0,5 mm: $\pm 0,7^\circ$	0,5 mm: $\pm 0,7^\circ$	0,5 mm: $\pm 2,5^\circ$	0,5 mm: $\pm 1,1^\circ$	0,5 mm: $\pm 2,3^\circ$	1,0 mm: $\pm 1,1^\circ$
1,0 mm: $\pm 1,8^\circ$	1,0 mm: $\pm 1,8^\circ$	1,0 mm: $\pm 6,4^\circ$	1,0 mm: $\pm 2^\circ$	1,0 mm: $\pm 4,5^\circ$	2,0 mm: $\pm 2,4^\circ$
2,0 mm: $\pm 5,2^\circ$	2,0 mm: $\pm 5,2^\circ$	2,0 mm: -	2,0 mm: $\pm 4,6^\circ$	2,0 mm: -	4,0 mm: $\pm 6,7^\circ$

Anschlussstechnik MQS



EEM-33-34

Stecker-Kit MQS bestehend aus

- 1 Buchsenstecker, PBT GF15, AMP Best.Nr. 1-967616-1
- 6 verzinnnte Kontakte für Litzenquerschnitt 0,25 ... 0,35 mm² (AWG 22), AMP Bestell.Nr. 963727-1 oder 5-962885-1
- 6 Einzelleiterdichtungen AMP Best.Nr. 967067-2

Betriebstemp. -40 ... +120°C

Art.Nr.	Art.Bez.
40005666	EEM-33-34

EEM-33-24

Stecker MQS AMP Best.Nr. 1-967616-1, 6-polig, PBT GF15, mit Einzeladern 0,5 mm², PVC, 1 m, Ende offen

Betriebstemp. -40 ... +120°C

Einzelleitungen PVC, 6x0,5 mm²

Art.Nr.	Art.Bez.	Länge
400108029	EEM-33-24	1 m

Novotechnik
Messwertaufnehmer OHG
Postfach 4220
73745 Ostfildern (Ruit)
Horbstraße 12
73760 Ostfildern (Ruit)
Telefon +49 711 4489-0
Telefax +49 711 4489-118
info@novotechnik.de
www.novotechnik.de



© 08.11.2023

Die Angaben auf diesem Datenblatt dienen der Produktbeschreibung. Die Daten basieren jeweils auf idealen Anwendungsbedingungen („Bis zu - Angaben“). Sie können deshalb je nach Anwendung des Produkts stark variieren. Insbesondere kann das Ausschöpfen einzelner angegebener Leistungsparameter zur Einschränkung anderer Leistungsparameter führen. Es ist deshalb Sache des Anwenders, das Erreichen der angegebenen einzelnen Leistungsparameter anwendungsabhängig zu verifizieren. Änderungen im Interesse technischer Weiterentwicklungen behalten wir uns vor.