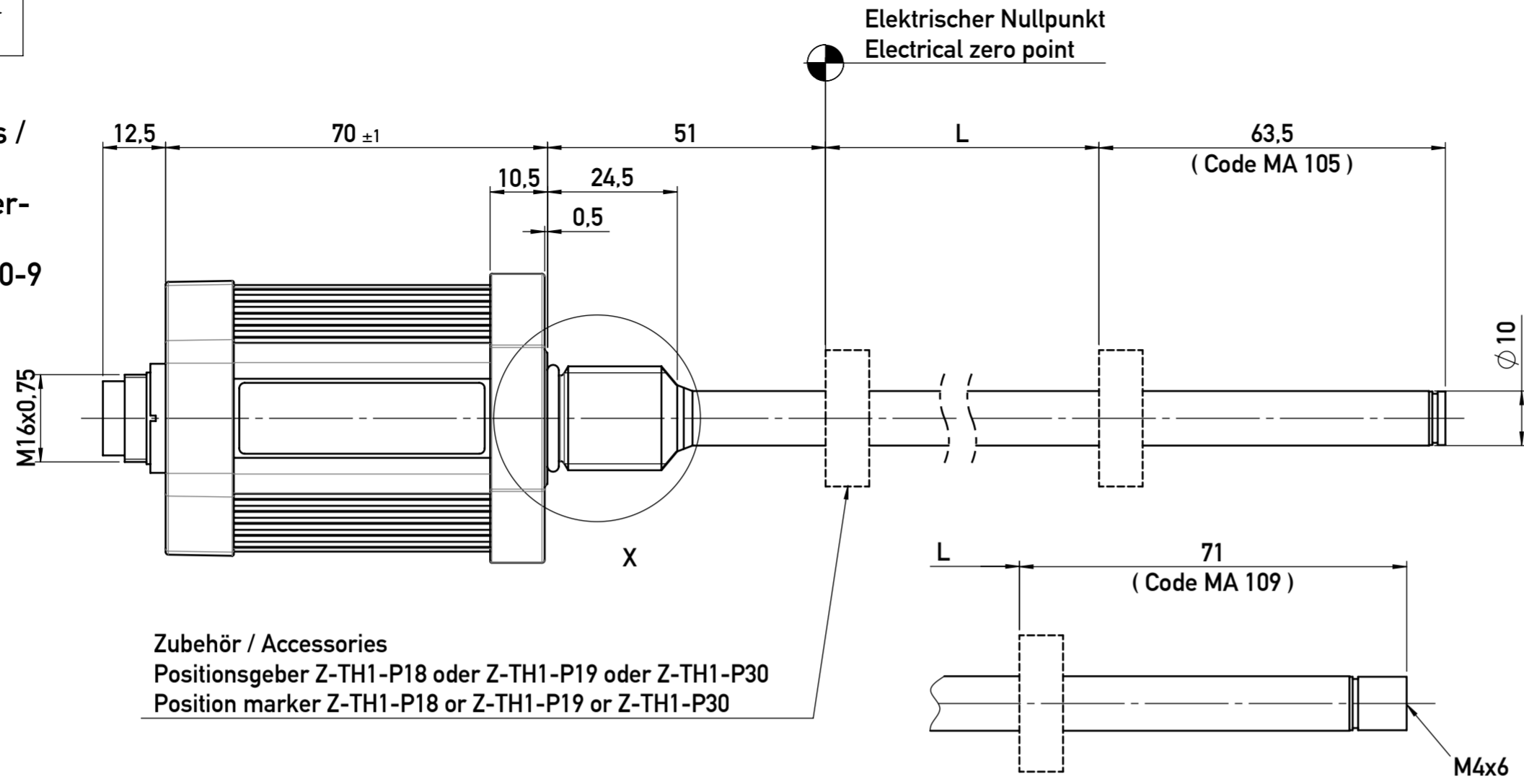


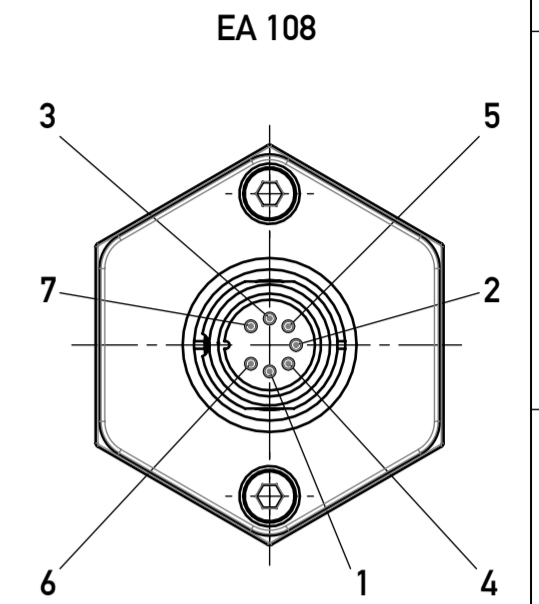
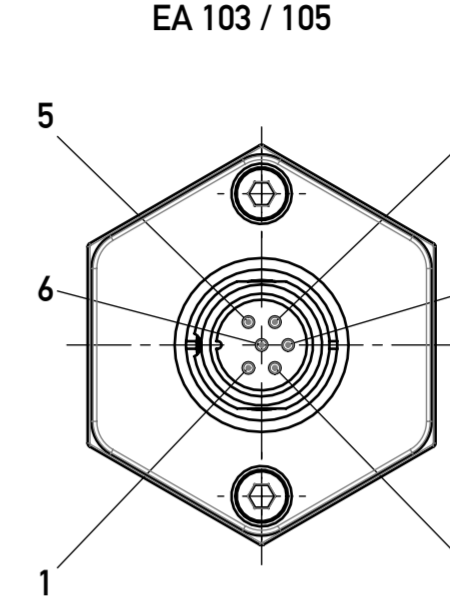
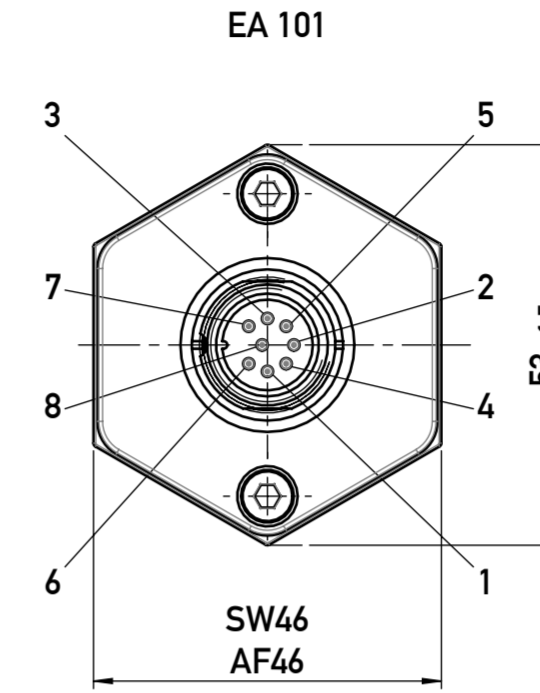
Weitergabe sowie Vervielfältigung dieser Unterlage, Verwertung und Mitteilung ihres Inhaltes nicht gestattet, soweit nicht ausdrücklich zugestanden. Zuwiderhandlungen verpflichten zu Schadensersatz. Alle Rechte für den Fall der Patentierung oder Gebrauchsmuster-Eintragung vorbehalten.
 This document is confidential and shall not be exploited, copied, reprinted or disclosed to a third party in any manner without our prior written permission. All rights reserved, especially in case of patent application or registration of petty patent.

Im Falle von Unstimmigkeiten zwischen dem deutschen und englischen Text, ist der deutsche Text ausschlaggebend.
 In case of a conflict between the German and English text, the German text shall take the precedence.

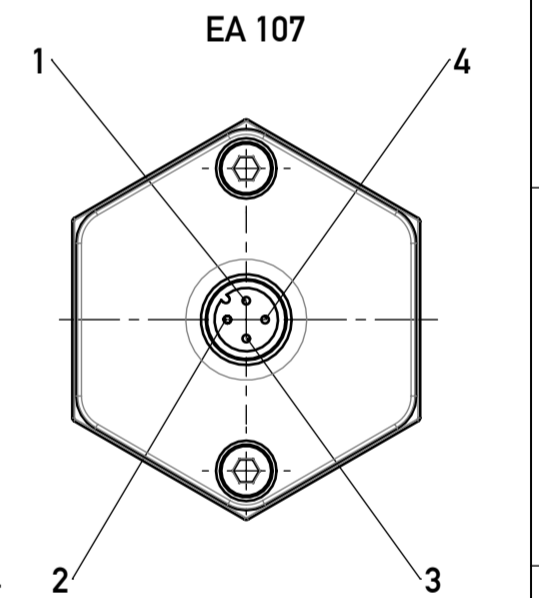
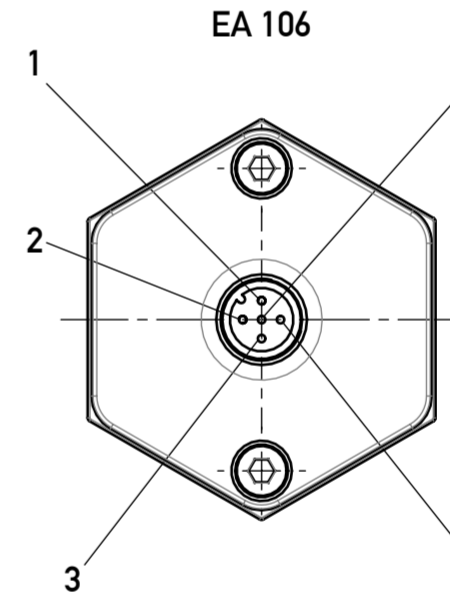
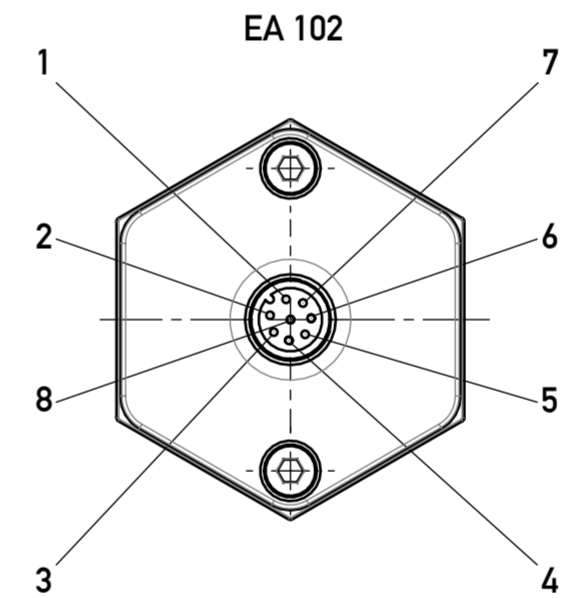
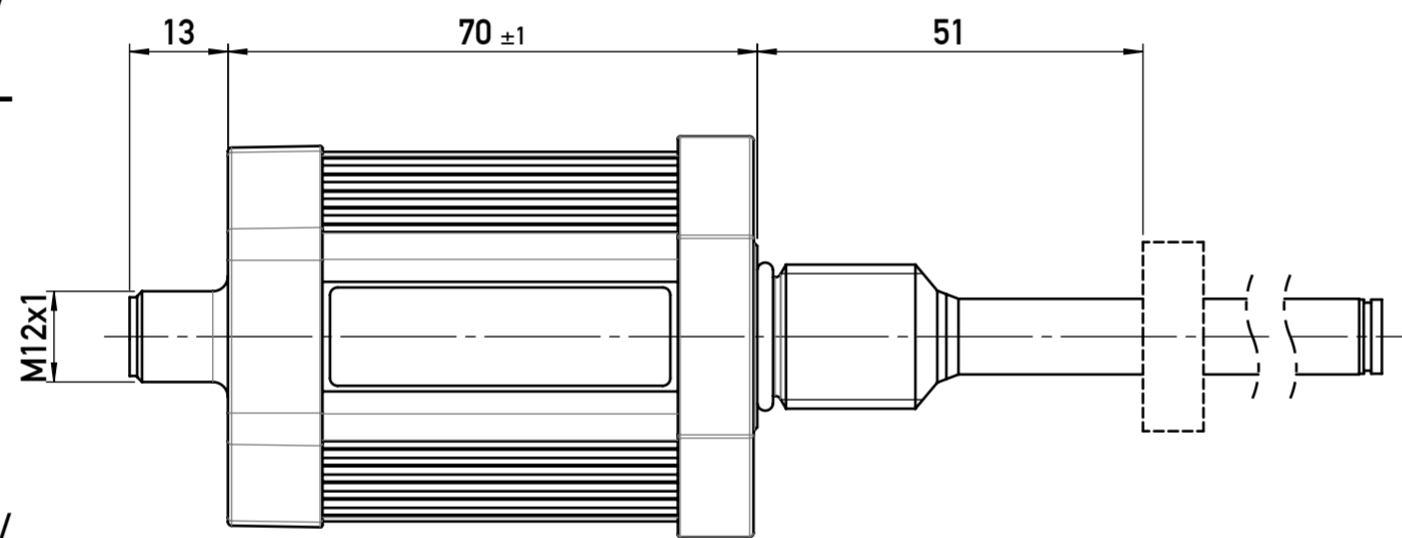
Elektrischer Anschluss / Electrical connection:
Ausführung mit Steckeranschluss IEC 130-9 / Plug connection IEC 130-9
Code EA 101 / 103 105 / 108



Zubehör / Accessories
Positionsgeber Z-TH1-P18 oder Z-TH1-P19 oder Z-TH1-P30
Position marker Z-TH1-P18 or Z-TH1-P19 or Z-TH1-P30

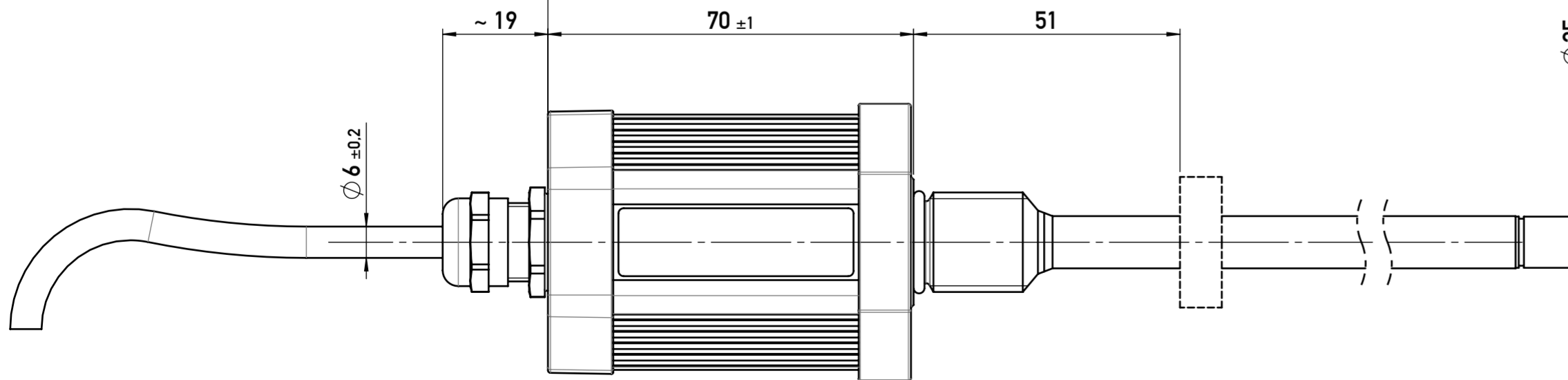


Elektrischer Anschluss / Electrical connection:
Ausführung mit Steckeranschluss M12x1 / Plug connection M12x1
Code EA 102 / 106 / 107

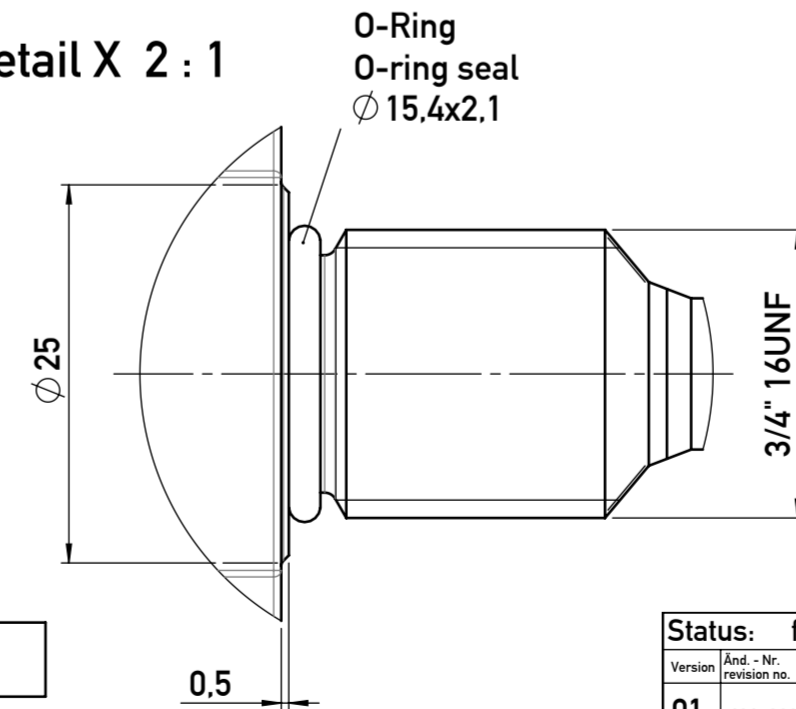


Elektrischer Anschluss / Electrical connection:
Ausführung mit Kabelabgang / Cable connection
Code EA 201 / 203 205 / 210

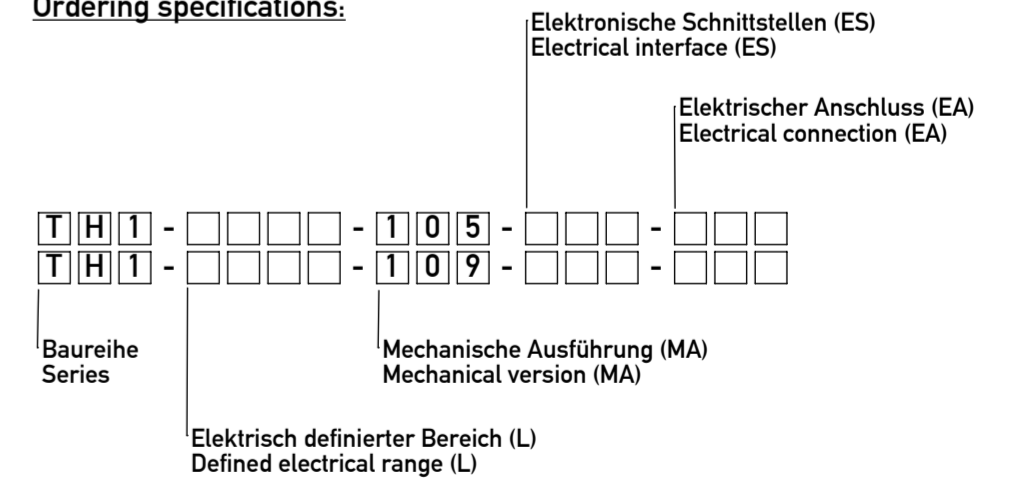
Kabellänge / Cable length
1000 / 3000 / 5000 / 10000



Detail X 2 : 1



Bestellangaben: / Ordering specifications:



Alle Maße sind in Millimeter angegeben (mm)
All dimensions are in millimeters (mm)

Status: freigegeben / released			geltende Dokumente / regarding documents	
Version	Änd.-Nr. / revision no.	Änderung / revision description	Datum / date	Datum / date
01	421-0098	Baugruppe komplett überarbeitet.	Bearbeitet / drawn by	Geprüft / approved by
			Thiel	Bürkle
			Datum / date	Datum / date
			03.09.2021	15.11.2021
				23.11.2021
				Merkle
Form- u. Lagertoleranzen nach shape and position tolerance per	Nichtl. Maße / unspecified tolerances	Toleranzprinzip / tolerancing principle	Gewicht / weight	
-	±0.5	ISO 8015	-	
Oberflächenangaben nach surface tolerancing per	-		Werkstoff / material	
-	-		-	
Werkstückkanten nach part edges per	ECE (KBA) / Nein/No	novotechnik / Siedle Gruppe / Novotechnik / Messwertaufnehmer OHG	Ersatz für / Zng.-Klasse / replace / draw-class	Format / size
-	-		Z001	A2
Projektionsmethode 1 / projection method 1	FuSi / functional safety	Benennung / title	Maßstab / scale	Material-Nr. / material no.
-	-	TH1 3/4"-16UNF MA105 / MA109	1:1	-
			Typ / Baureihe / type series	TH1
			Dokument-Nr. / document no.	Teildok. / document part
			900030451	001
			Blatt / sheet	1