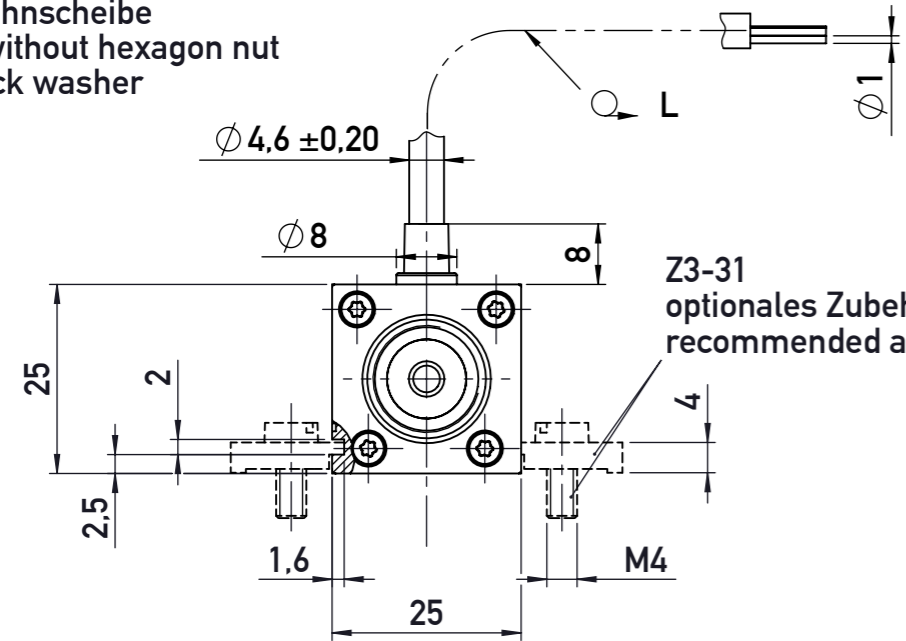


Weitergabe sowie Vervielfältigung dieser Unterlage. Verwertung und Mitteilung ihres Inhaltes nicht gestattet, soweit nicht ausdrücklich zugestanden. Zuwiderhandlungen verpflichten zu Schadensersatz. Alle Rechte für den Fall der Patentierung oder Gebrauchsmuster-Eintragung vorbehalten.
 This document is confidential and shall not be exploited, copied, reprinted or disclosed to a third party in any manner without our prior written permission. All rights reserved, especially in case of patent application or registration of petty patent.

Ansicht ohne Sechskantmutter und Zahnscheibe
View without hexagon nut and lock washer

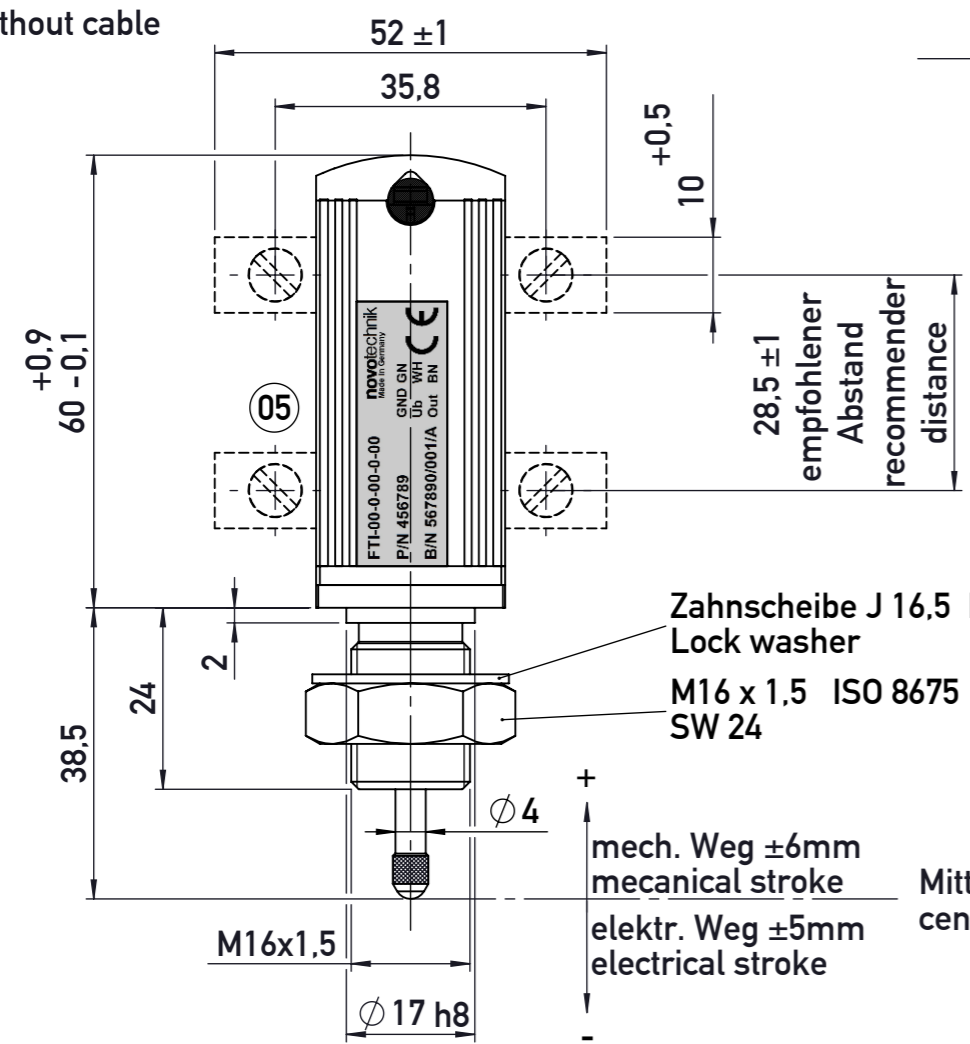


Mantelleitung geschirmt, PUR
 shielded cable jacket, PUR

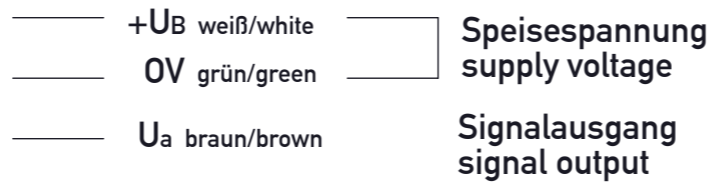
Kabelaufbau / cable design:
 3 x 0,14mm²

Farbe / : braun / brown
 colour grün / green
 weiß / white

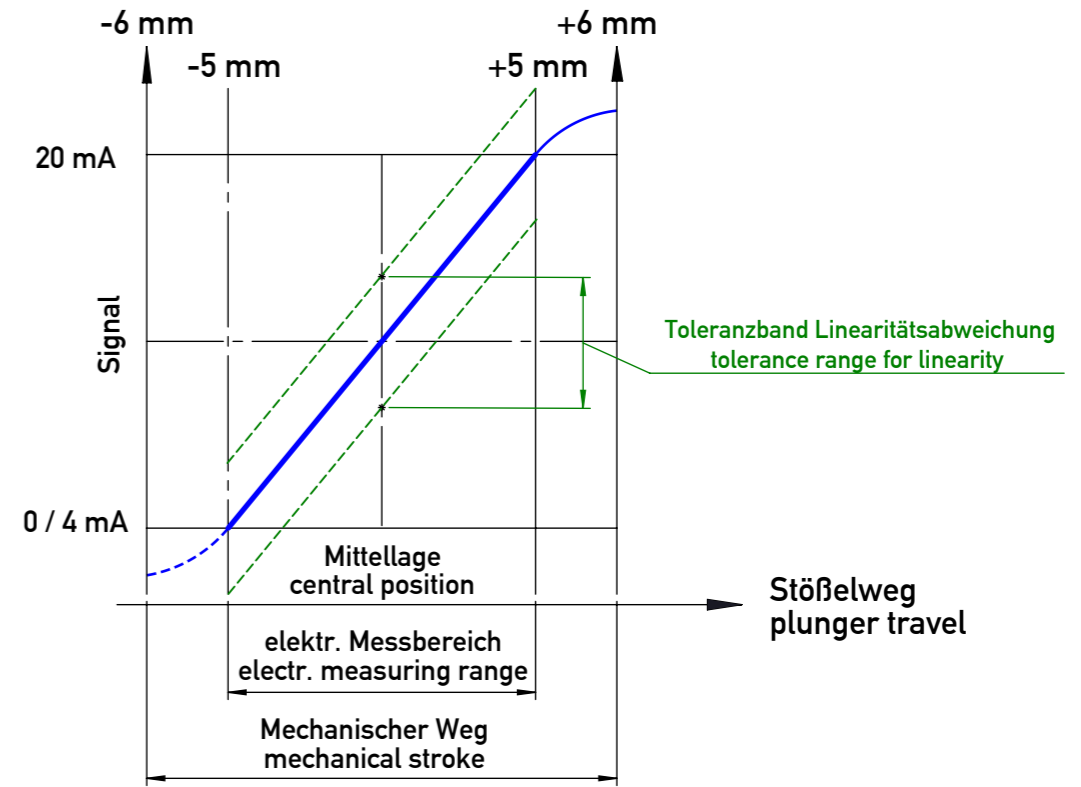
Ansicht ohne Anschlußkabel
View without cable



Anschlußbelegung
terminal diagram



Typ type	Lineartät % linearity	Schutzart protection class	Stromausgang in mA current output	L= Kabellänge (m) L= cable length	Material - Nr. material no.
FTI 10.2.67.4.K2	0,2	IP67	4...20	2,5	400053108
FTI 10.4.67.0.K1	0,4	IP67	0...20	2	400053116
FTI 10.4.50.0.K1	0,4	IP50	0...20	2	400053114
FTI 10.4.67.4.K1	0,4	IP67	4...20	2	400053112
FTI 10.4.50.4.K1	0,4	IP50	0...20	2	400053110
FTI 10.1.67.0.K1	0,1	IP67	0...20	2	400053107
FTI 10.2.67.0.K1	0,2	IP67	0...20	2	400053106
FTI 10.1.50.0.K1	0,1	IP50	0...20	2	400053105
FTI 10.2.50.0.K1	0,2	IP50	0...20	2	400053104
FTI 10.1.67.4.K1	0,1	IP67	4...20	2	400053103
FTI 10.2.67.4.K1	0,2	IP67	4...20	2	400053102
FTI 10.1.50.4.K1	0,1	IP50	4...20	2	400053101
FTI 10.2.50.4.K1	0,2	IP50	4...20	2	400053100



Status: freigegeben / released			geltende Dokumente regarding documents -		
Version	Änd.-Nr. revision no.	Änderung revision description	Datum / date Bearbeitet / drawn by	Datum / date Geprüft / approved by	Datum / date Freigegeben / released by
05	418-0153	Zeichnung auf SAP-Standard gebracht. Typenschild aktualisiert	21.03.2019 Schlichter	03.05.2019 Bürkle	21.05.2019 Merkle
Form- u. Lagetoleranzen nach shape and position tolerance per	Nichttol. Maße unspecified tolerances ISO 2768-MK	Tolerierungsprinzip tolerancing principle ISO 8015	Gewicht / weight -	Werkstoff / material -	
Oberflächenangaben nach surface tolerancing per	novotechnik Siedle Gruppe Novotechnik Messwertaufnehmer OHG		Ersatz für / Zng.-klasse replaces / draw-class - Z001-2406	Format size A3	Maßstab scale 1:1
Werkstückkanten nach part edges per -	ECE (KBA) Nein/No	Benennung / title FTI10...	Typ / Baureihe type series FTI	Material-Nr. material no. s. Tabelle	Dokument-Nr. / document no. 900030723
Projektionsmethode 1 projection method 1	FuSi functional safety Nein/No	Teil dok. / document part 001	Blatt / sheet 1		