

Weitergabe sowie Vervielfältigung dieser Unterlage, Verwertung und Mitteilung ihres Inhaltes nicht gestattet, soweit nicht ausdrücklich zugestanden. Zuwiderhandlungen verpflichten zu Schadensersatz. Alle Rechte für den Fall der Patentierung oder Gebrauchsmuster-Eintragung vorbehalten.  
 This document is confidential and shall not be exploited, copied, re-printed or disclosed to a third party in any manner without our prior written permission. All rights reserved, especially in case of patent application or registration of petty patent.

Im Falle von Unstimmigkeiten zwischen dem deutschen und englischen Text, ist der deutsche Text ausschlaggebend.  
 In case of a conflict between the German and English text, the German text shall take the precedence.

### Elektrische Anschlüsse Electrical connections

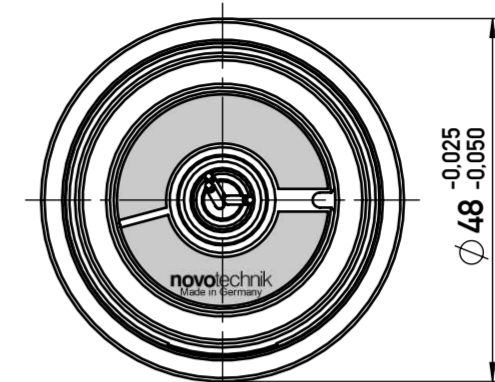
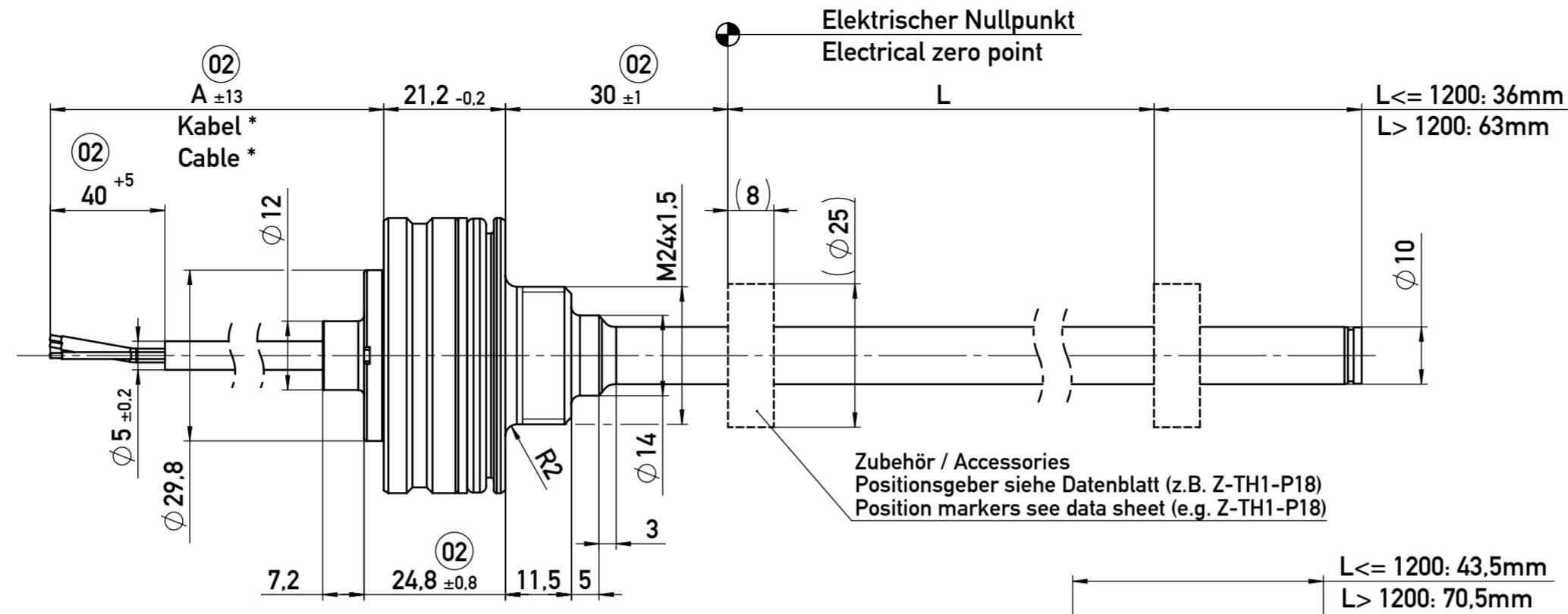
#### Kabelabgang Cable outlet Code EA 2

\* min. Biegeradius:  
bei beweglicher Verlegung = 50 mm,  
bei fester Verlegung = 25 mm /  
\* min. bending radius:  
in case of movable assembly = 50 mm,  
in case of fixed assembly = 25 mm.

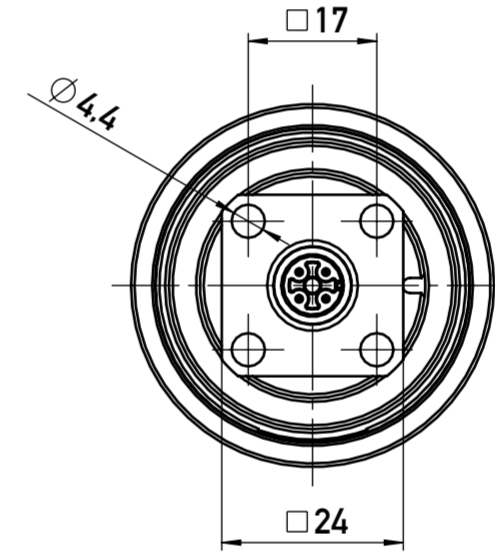
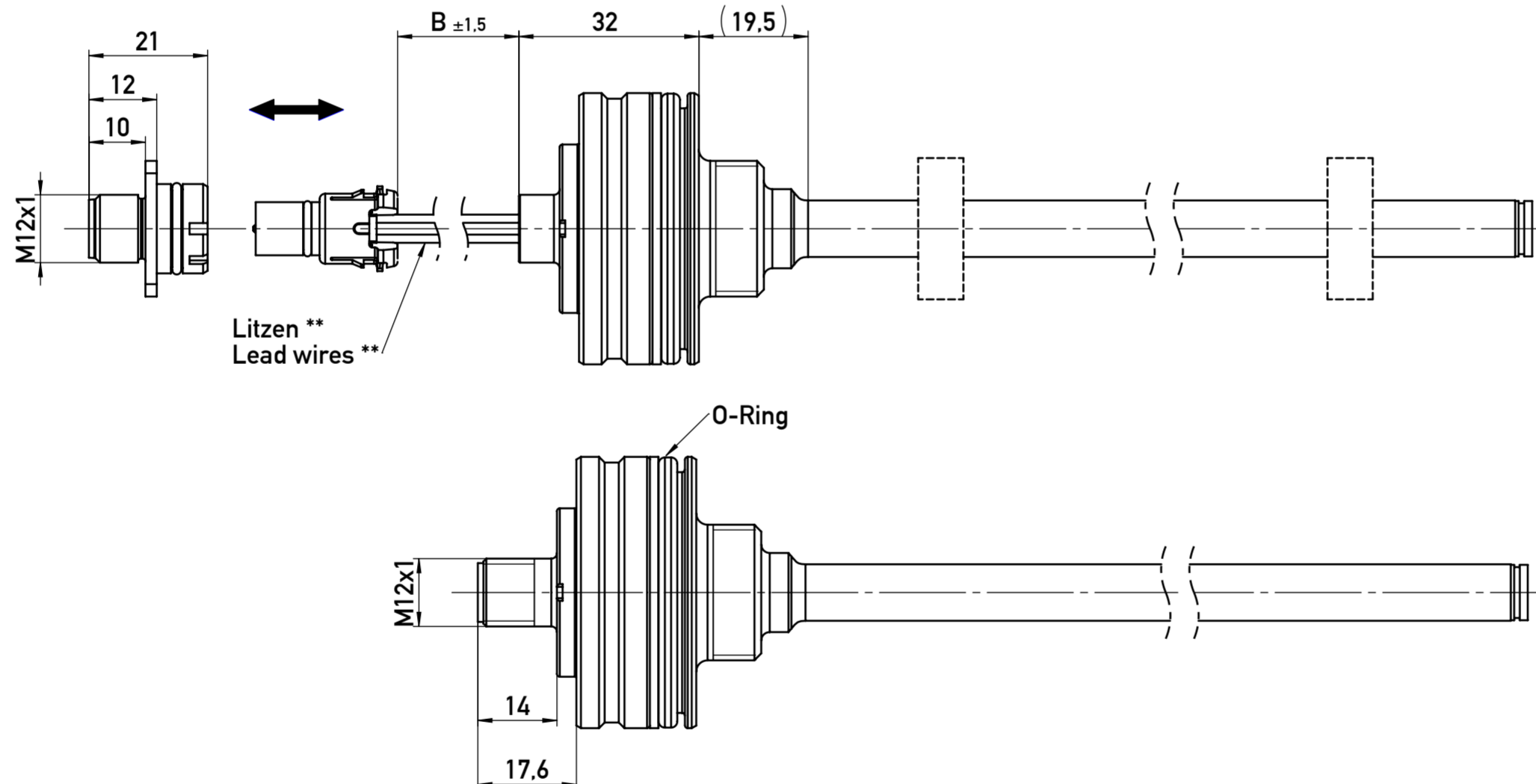
#### Steckersystem M12x1 Plug system M12x1 Code EA 4

\*\* min. Biegeradius:  
bei beweglicher Verlegung = 14 mm,  
bei fester Verlegung = 7 mm /  
\*\* min. bending radius:  
in case of movable assembly = 14 mm,  
in case of fixed assembly = 7 mm.

#### Steckerabgang M12x1 Plug outlet M12x1 Code EA 1



EA-Code	Kabellänge (A) Cable length (A)
251	1,0m
253	3,0m
255	5,0m



EA-Code	Litzenlänge (B) Lead wire length (B)	Polzahl Number of poles
438	80mm	4
442	120mm	4
446	160mm	4
450	200mm	4
454	240mm	4
468	80mm	5
472	120mm	5
476	160mm	5
480	200mm	5
484	240mm	5

EA-Code	Polzahl Number of poles
104	4
106	5

#### Bestellangaben: Ordering specifications:

Elektronische Schnittstelle ES  
Electrical interface ES

Elektrischer Anschluss EA  
Electrical connection EA

Anschlußbelegung siehe Datenblatt  
Connection assignment see data sheet

Steckflansch Plug in flange	X2CrNi18-9
Flanschdeckel Flange cover	AlSiMgBi Oekotal-Bi

**T M 1** **0 2 0 0** **3 0 5** **8 2 1** **1 0 4**

Baureihe  
Series

Mechanische Ausführung MA  
Mechanical version MA

Elektrischer Messbereich L  
Electrical measuring range L

Status: freigegeben / released			geltende Dokumente regarding documents		
Version	Änd.-Nr. revision no.	Änderung revision description	Datum / date Bearbeitet / drawn by	Datum / date Geprüft / approved by	Datum / date Freigegeben / released by
02	421-0049	Maß 40+5 hinzu; Maß 21.2 entfernt; bei Maß A Toleranz ±13 hinzu; bei Maß 24.8 Toleranz ±0.8 hinzu; bei Maß 30 Toleranz ±1 hinzu	20.04.2021 Schlichter	06.05.2021 Buerckel	17.05.2021 Merkle
Form- u. Lagetoleranzen nach shape and position tolerancing per	Nichttol. Maße unspecified tolerances	Tolerierungsprinzip tolerancing principle	Gewicht / weight		
-	±0.5	ISO 8015	- siehe Tabelle / see list		
Oberflächenangaben nach surface tolerancing per	Werkstoff / material	novotechnik	Format size		
-	ECE (KBA) Nein/No	Siedle Gruppe Novotechnik Messwertnehmer OHG	Ersetzt für / Zng.-Klasse replaces / draw-class	Maßstab scale	Material-Nr. material no.
-	Nein/No	Novotechnik Messwertnehmer OHG	Typ / Baureihe type series	A2	1:1
Projektionsmethode 1 projection method 1	FuSi functional safety	Benennung / title	Form- u. Lagetoleranzen nach shape and position tolerancing per	Maßstab scale	Material-Nr. material no.
-	Nein/No	TM1 Steckflansch / plug in flange 48mm	-	1:1	TM1
Projektionsmethode 1 projection method 1			Dokument-Nr. / document no.		
-			900084738		
-			Teildok. / document part		
-			001		
-			Blatt / sheet		
-			1		