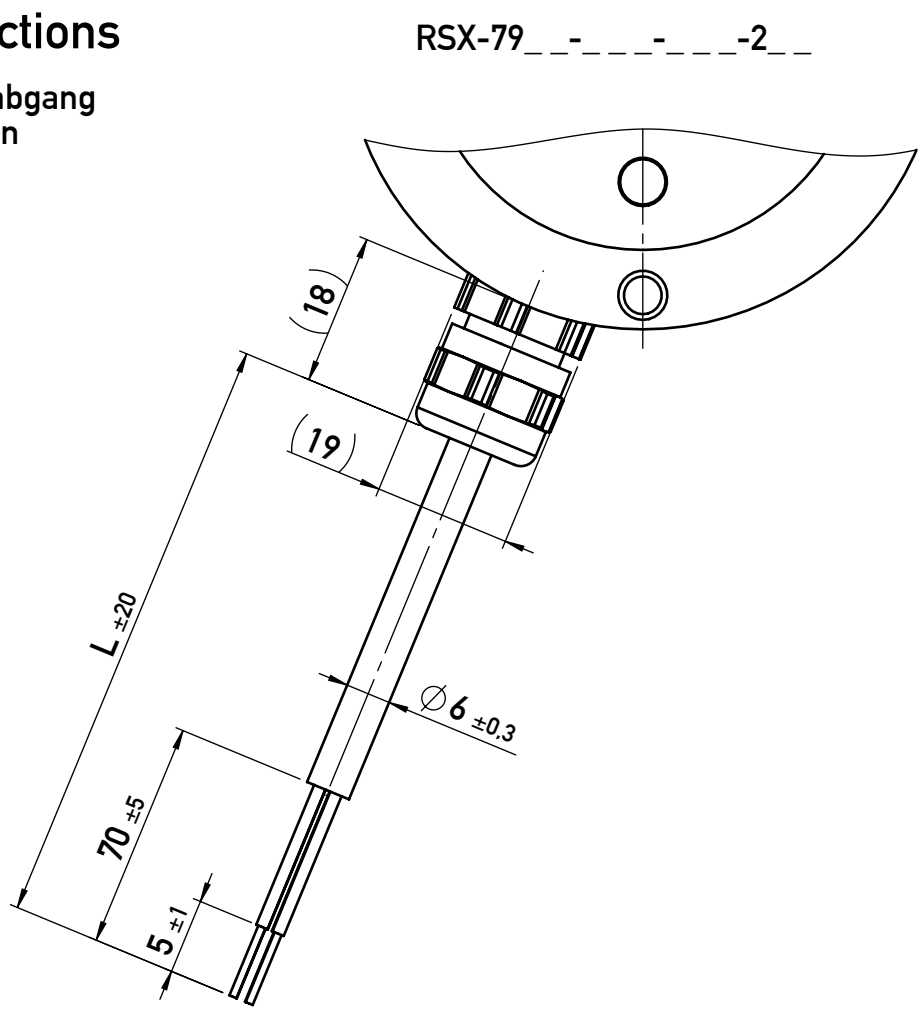


Weitergabe sowie Vervielfältigung dieser Unterlage, Verwertung und Mitteilung ihres Inhaltes nicht gestattet, soweit nicht ausdrücklich zugestanden. Zuwiderhandlungen verpflichten zu Schadensersatz. Alle Rechte für den Fall der Patentierung oder Gebrauchsmuster-Eintragung vorbehalten.  
 This document is confidential and shall not be exploited, copied, re-printed or disclosed to a third party in any manner without our prior written permission. All rights reserved, especially in case of patent application or registration of petty patent.

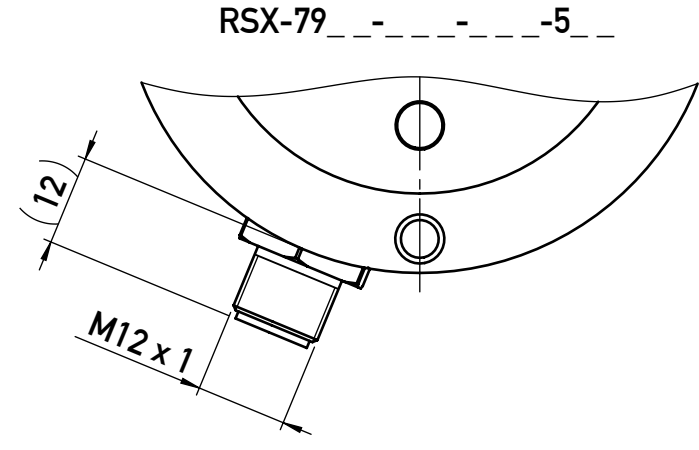
Im Falle von Unstimmigkeiten zwischen dem deutschen und englischen Text, ist der deutsche Text ausschlaggebend.  
 In case of a conflict between the German and English text, the German text shall take the precedence.

**Elektrische Anschlüsse**  
**Electrical connections**

Ausführung mit Kabelabgang  
 Cable connection design  
 M 1:1

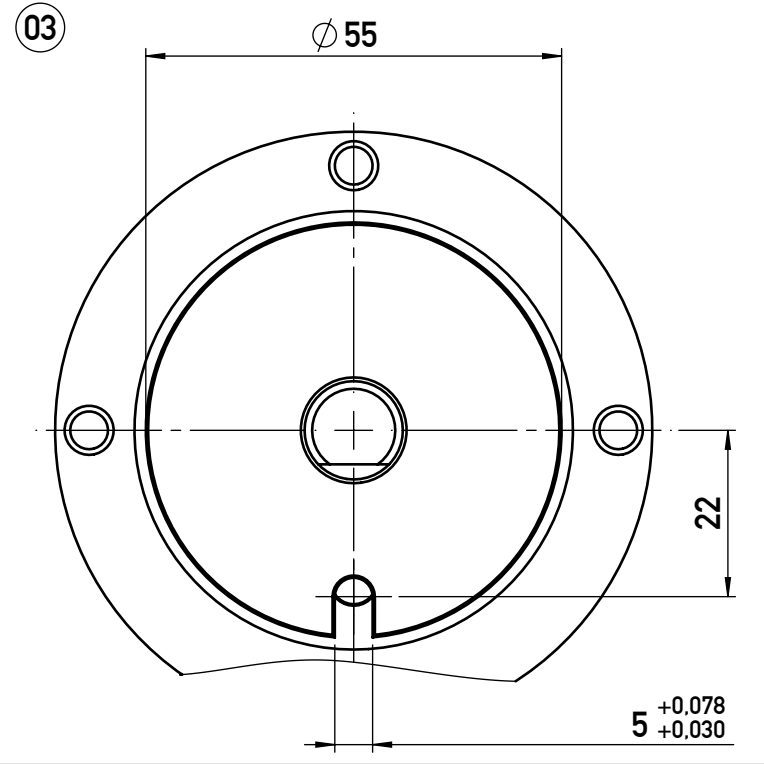
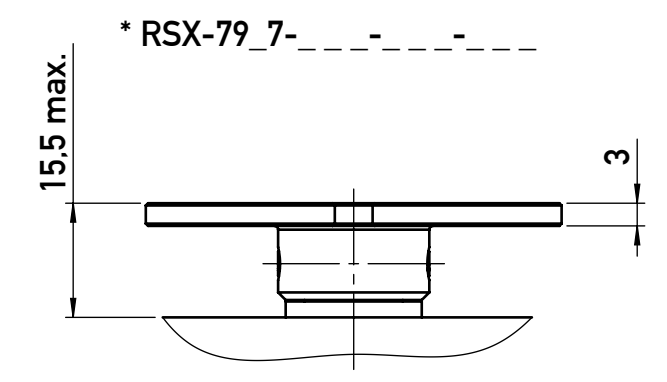
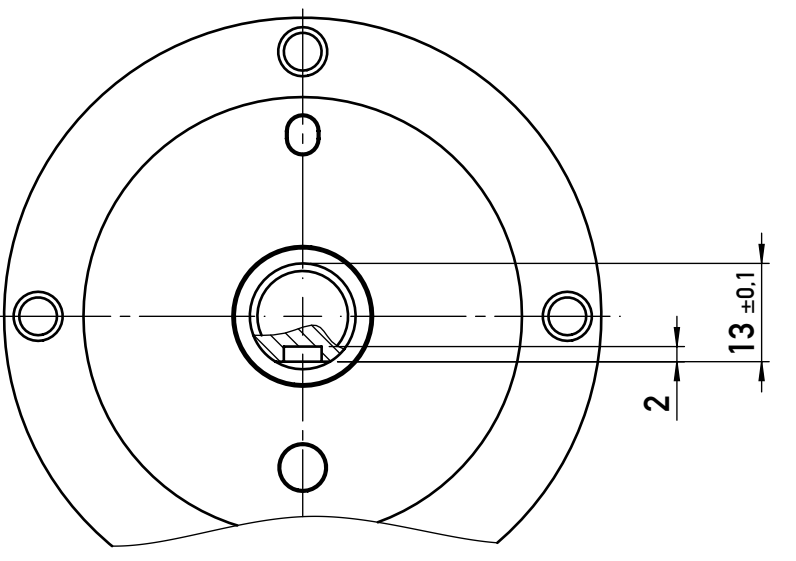
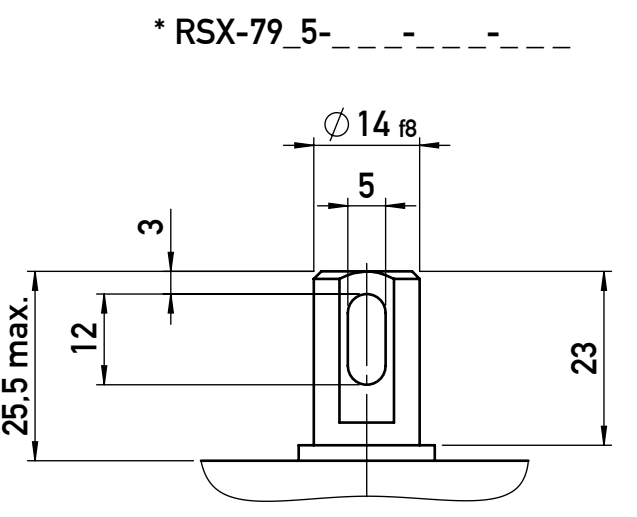
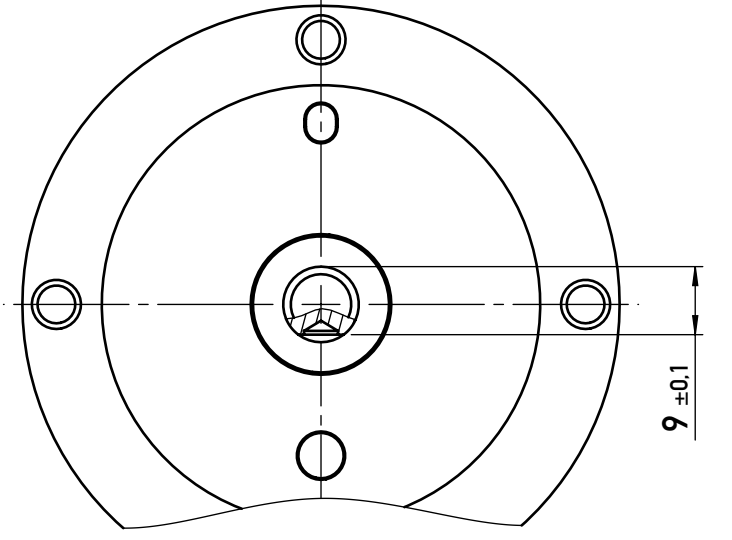
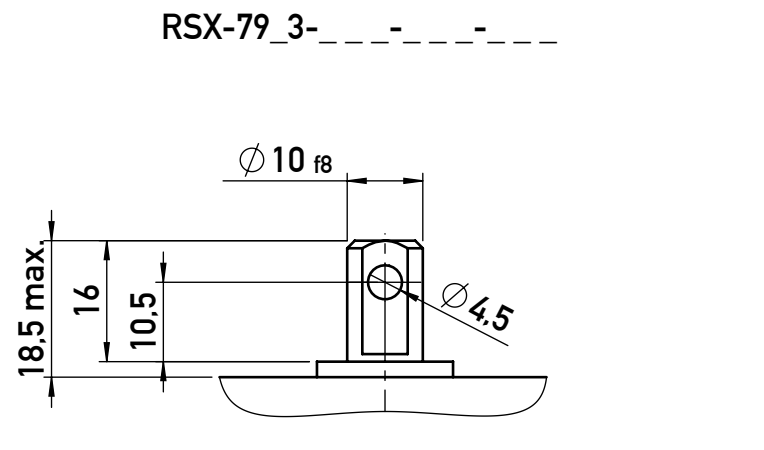
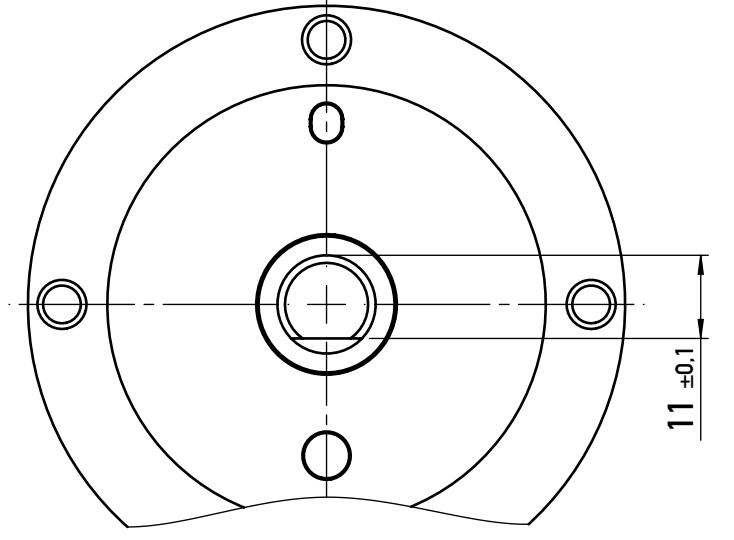
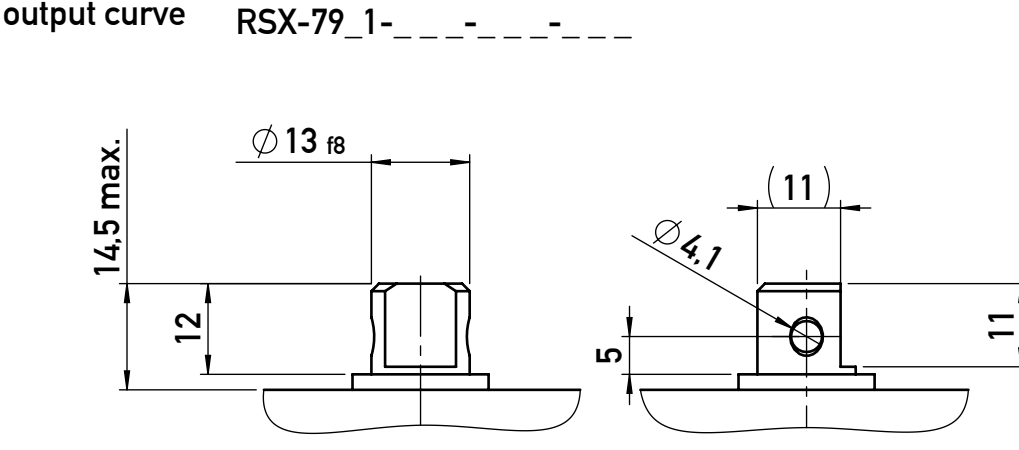


Ausführung mit Steckeranschluss  
 Plug connection design  
 M 1:1



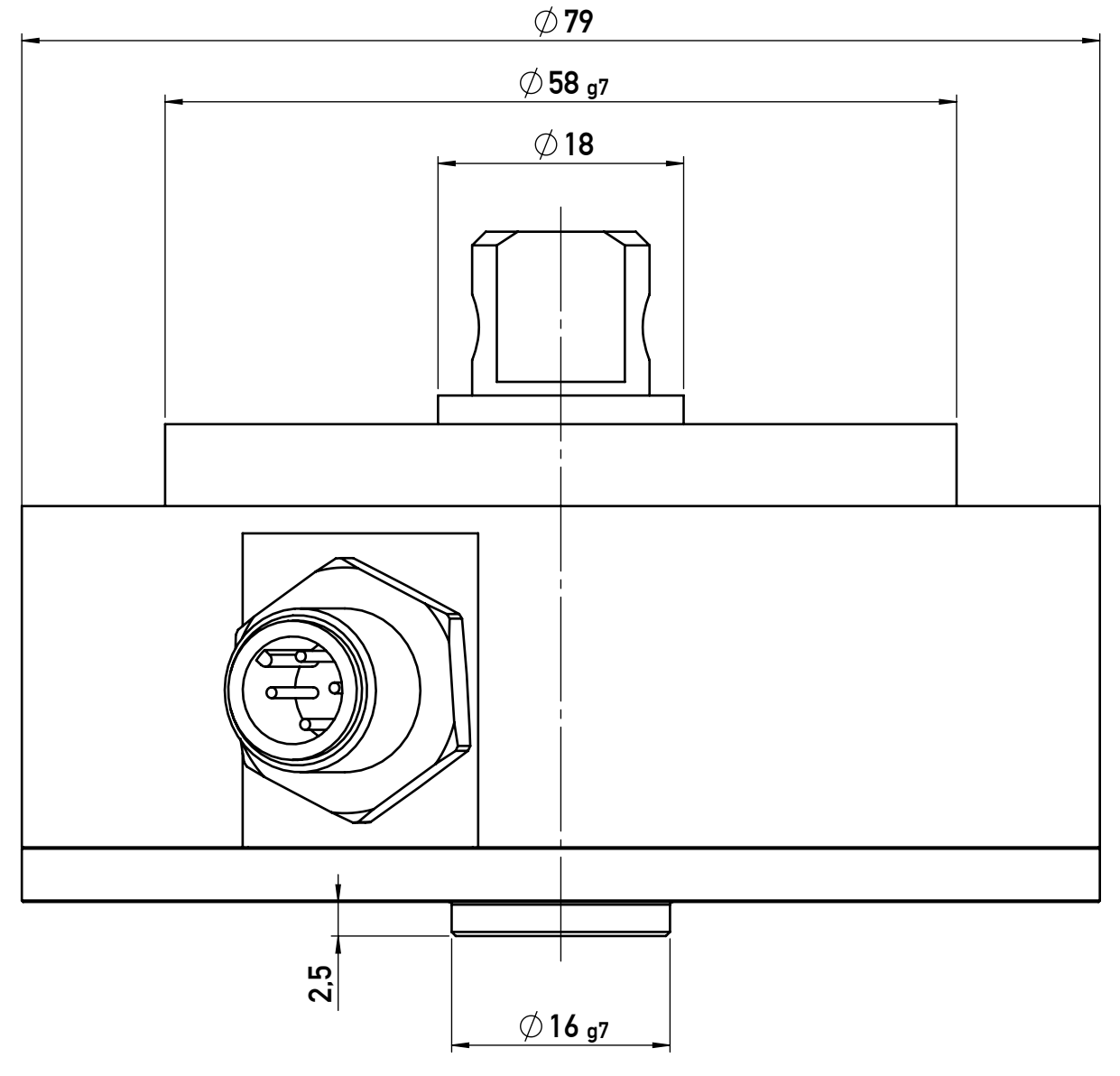
**Wellenvarianten**  
**Shaft variations**

Alle Wellen dargestellt in Kennlinienmitte  
 All shaft variations shown in center of output curve  
 M 1:1

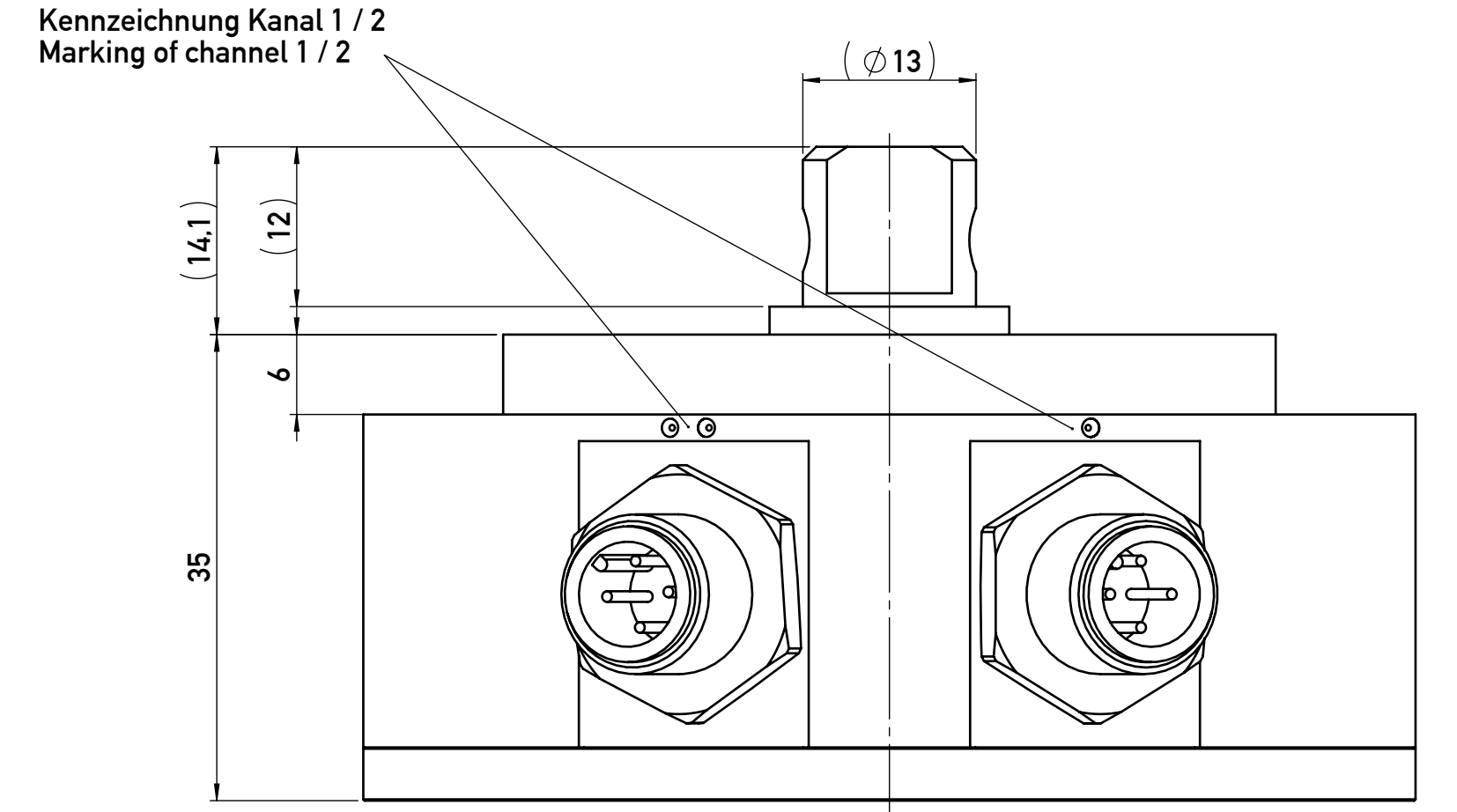


**Gehäusevarianten**  
**Housing variations**

RSX-794 -  
 Zentrierung an Gehäuse und Deckelseite  
 Centering on shaft and on cover side of housing

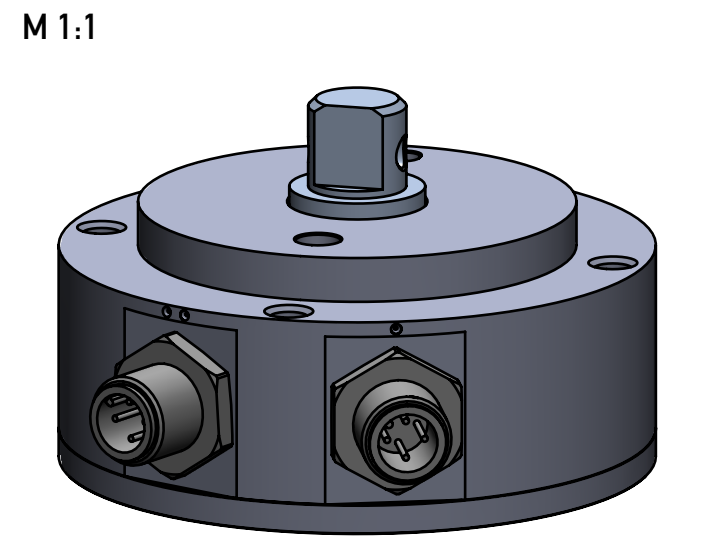
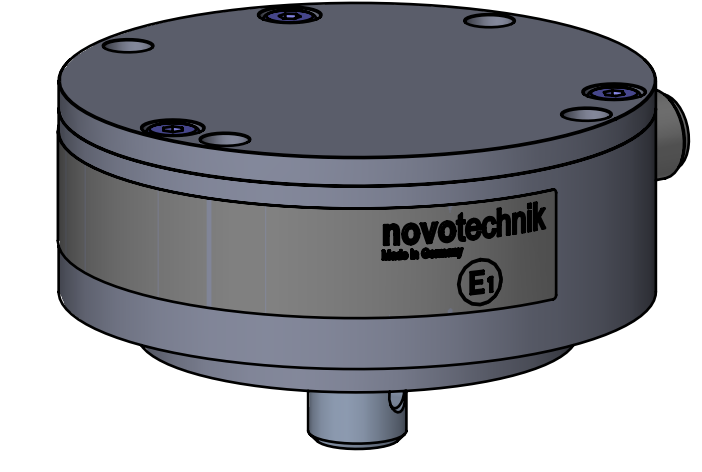


RSX-791 -  
 Zentrierung an Gehäuse Wellenseite  
 Centering on shaft side of housing

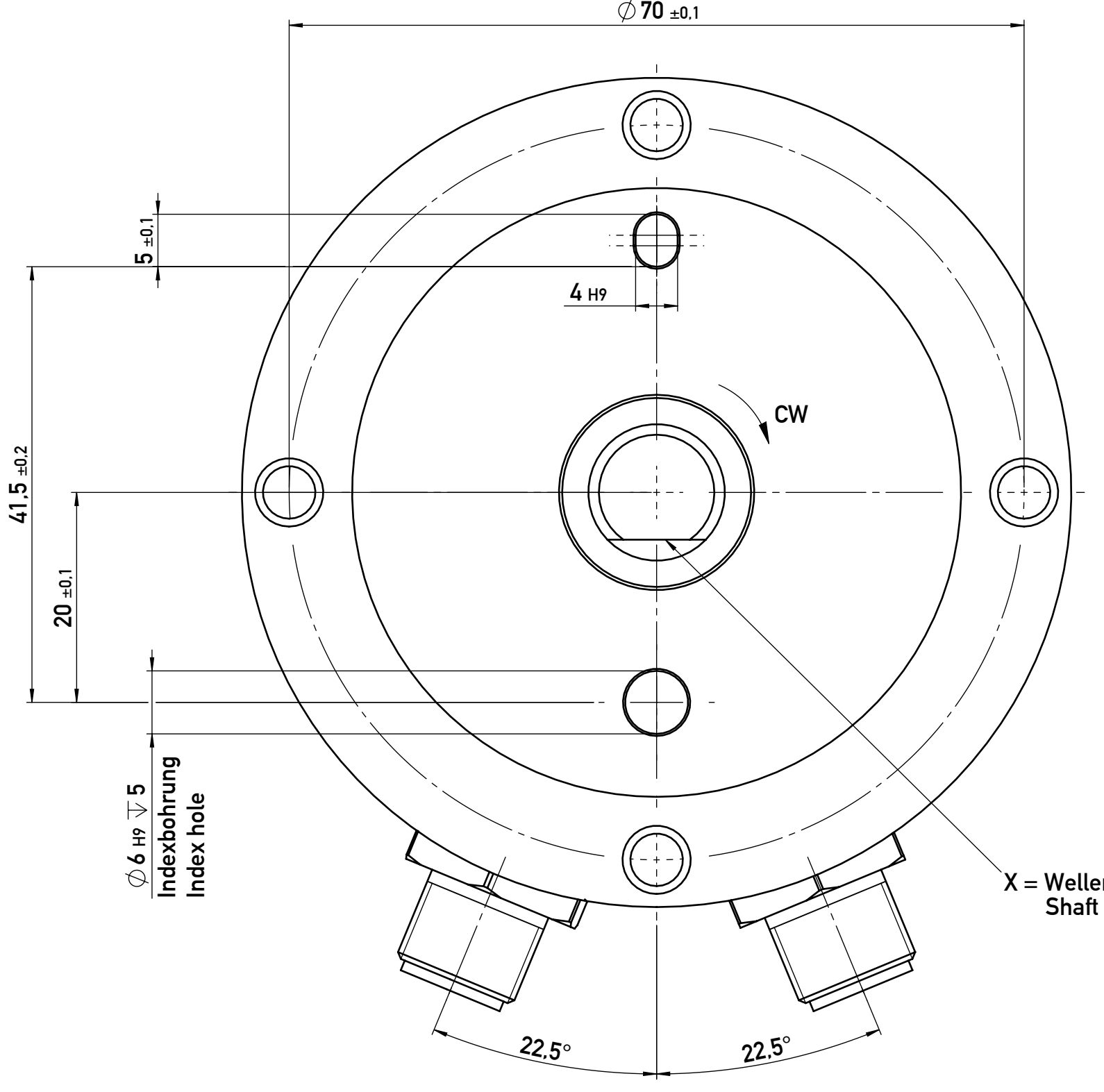


Zubehör zur Betätigung wie Anlenkhebel bzw. Mitnehmerscheibe siehe Datenblatt  
 Accessories for actuation such as lever or driving plate see data sheet

|                    |  |
|--------------------|--|
| Welle<br>Shaft     | Edelstahl, X10CrNiS18-9 1.4305<br>Stainless steel  |
| Gehäuse<br>Housing | Aluminium, eloxiert, AlMgSi1<br>Anodized aluminium |
| Deckel<br>Cover    |  |



M 1:1



Zeigt die Wellenmarkierung in Richtung Indexbohrung, dann befindet sich der Sensor auf Kennlinien Mitte.  
 When the shaft marking points to the indexing hole, the sensor is located in the electrical center position.

\* = auf Anfrage / on request [E1/e1] relevantes Bauteil "Kopie an KBA"

03 Produktvarianten für sicherheitsrelevante Anwendungen bzw. mit E1-Typgenehmigung => Klassifizierung siehe Datenblatt  
 Product versions for safety-related systems or with European E1 type approval => Classification see data sheet

§ FS Hinweise zur funktionalen Sicherheit siehe Gebrauchsanleitung.  
 For instructions on functional safety, see the manual.

Kabellänge L  
 Cable length L

|           |        |
|-----------|--------|
| Code      | L [mm] |
| 252 / 352 | 2000   |

|  |    |                               |                         |
|--|----|-------------------------------|-------------------------|
| Status: freigegeben / released   |    | gelte Dokument                |                         |
| Version / Änderung / revision / modification                                     | 03 | Datum / date / Blatt / sheet  | 07.02.2019 / 18.04.2019 |
| Beschreibung / description: -Sensor mit montierter Mitnehmerscheibe hinzugefügt. |    | Entwurf / drawn by            | Weller                  |
| Form- u. Lagertoleranzen nach ISO 2768-mK  |    | Freigegeben / released by     | 18.04.2019              |
| Toleranzgruppen / tolerance groups: Size ISO 14665                               |    | Merkle                        |                         |
| Oberflächenangaben nach ISO 2768-mK  |    | Gewicht / weight              |                         |
| Verfahren / method: Siedie Gruppe  |    | Material-Nr. / material no.   |                         |
| ECS / IEC: Ja/Yes  |    | Formel / formula: A1          |                         |
| Funktionsmethode 1 / projection method 1: Ja/Yes                                 |    | Maßstab / scale: 2:1          |                         |
| Benennung / title: RSX-79 Baureihe / Series                                      |    | s. Text                       |                         |
| Dokument-Nr. / document no.: 900019358   |    | Teil-Nr. / document part: 001 |                         |
| Blatt / sheet: 1   |    |                               |                         |