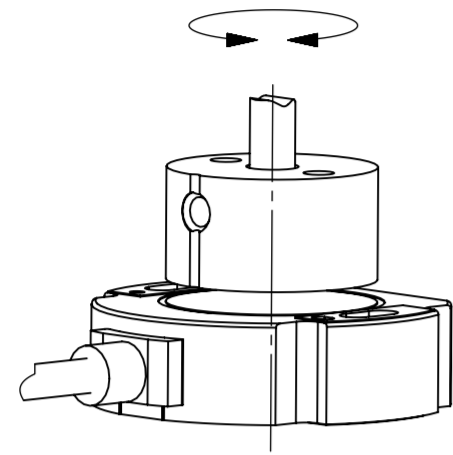
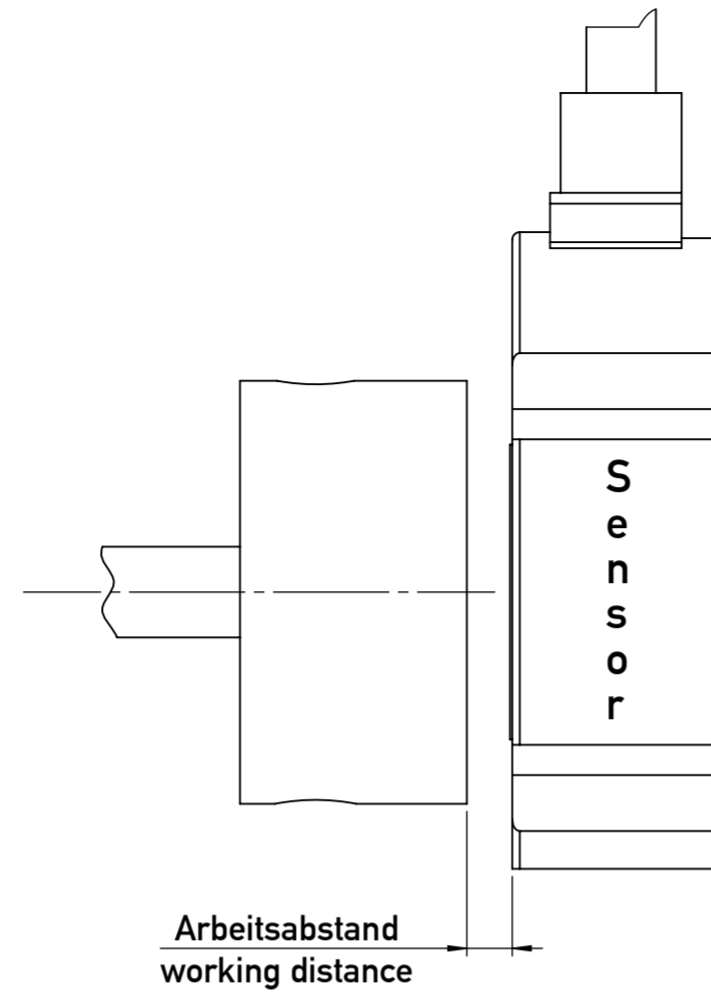


Weitergabe sowie Vervielfältigung dieser Unterlage, Verwertung und Mitteilung ihres Inhaltes nicht gestattet, soweit nicht ausdrücklich zugestanden. Zuwiderhandlungen verpflichten zu Schadensersatz. Alle Rechte für den Fall der Patentierung oder Gebrauchsmuster-Eintragung vorbehalten.
 This document is confidential and shall not be exploited, copied, reprinted or disclosed to a third party in any manner without our prior written permission. All rights reserved, especially in case of patent application or registration of petty patent.

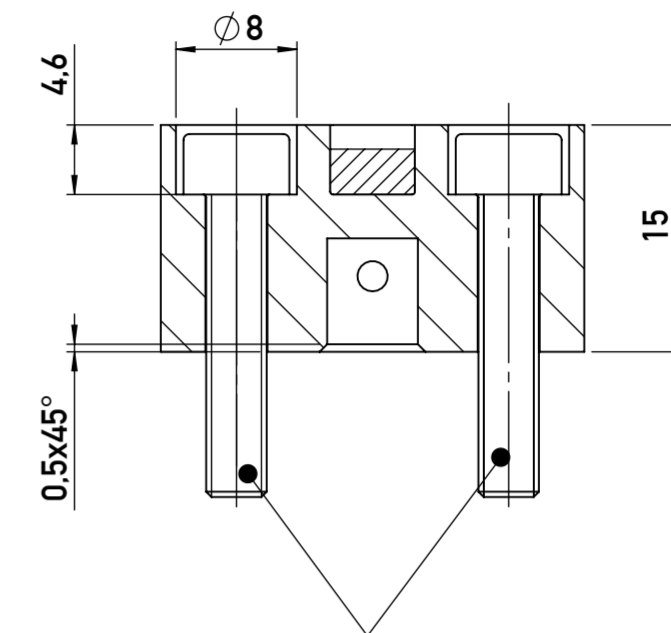


RFC4800 + Z-RFC-P41 (1 : 1)



Arbeitsabstand
working distance

Montagebeispiel Axiale Montage
mounting example axial mounting



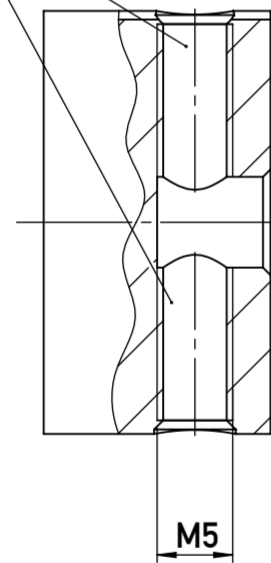
- * 2x Zylinderschraube M4x20 ISO 4762
max. Anzugsmoment 3Nm
- * 2x head cap screw M4x20 ISO 4762
max. mounting torque 3Nm

Montagebeispiel Wellenanschluss
mounting example shaft adaption

Z-RFC 47

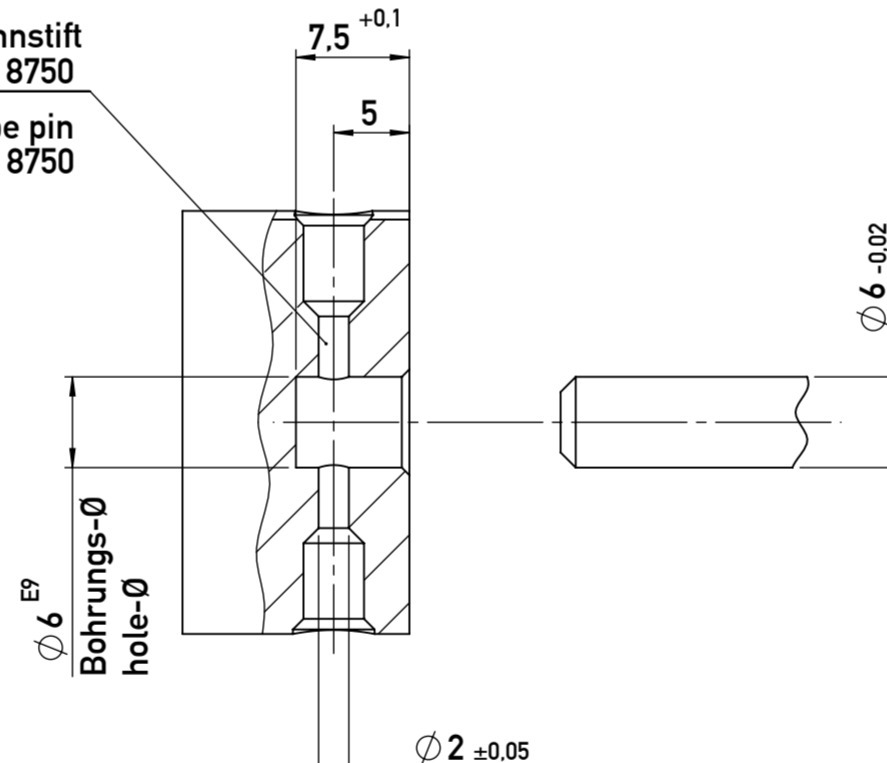
Z-RFC 41

- * 2x Gewindestift M5x10 ISO 4026
- * 2x threaded pin M5x10 ISO 4026



M5

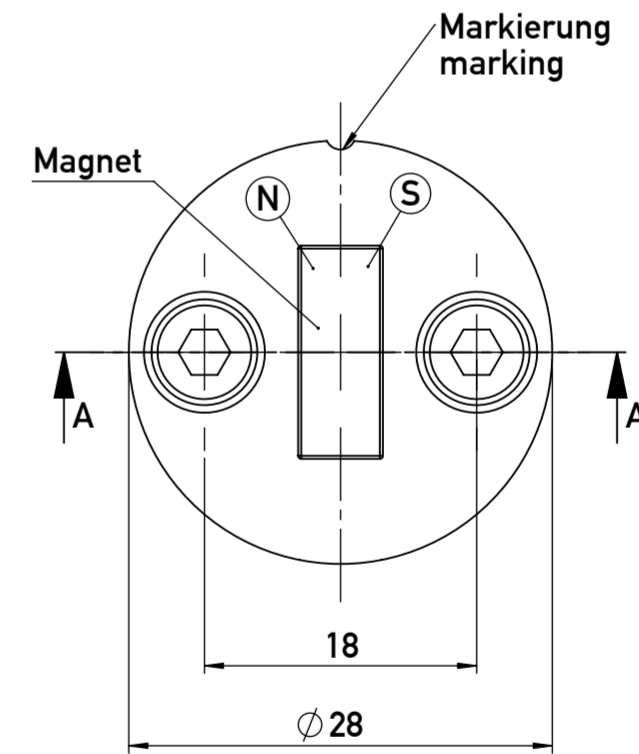
- * Spiralspannstift 2.0x16 ISO 8750
- * spring-type pin 2.0x16 ISO 8750



Bohrungs-Ø
hole-Ø

empfohlener Ø für Wellen-Querbohrung
recommended Ø for Cross Hole in Shaft

empfohlener Wellen-Ø
recommended shaft-Ø



Mat.Nr. P/N	Benennung title
400105037	Z-RFC-P41
400105038	Z-RFC-P41-VPE025 (25Stk / pcs)
400105039	Z-RFC-P47
400105040	Z-RFC-P47-VPE025 (25Stk / pcs)

- * im Lieferumfang enthalten
- * included in delivery

Montagehinweise und Arbeitsabstände siehe Montageanleitung
Installation instructions and working distance see manual

Status: freigegeben / released			geltende Dokumente regarding documents		
Version	Änd.-Nr. revision no.	Änderung revision description	Datum / date Bearbeitet / drawn by	Datum / date Geprüft / approved by	Datum / date Freigegeben / released by
00	416-0103	neu	14.11.2016 Thiel	19.01.2017 Weller	19.01.2017 Merkle
Form- u. Lagertoleranzen nach shape and position tolerance per			Tolerierungsprinzip tolerancing principle		
-			Size ISO 14405 (E)		
Oberflächenangaben nach surface tolerancing per			Gewicht / weight		
-			-		
Werkstückkanten nach part edges per			Material-Nr. material no.		
-			-		
Projektionsmethode 1 projection method 1			Format size		
-			A2		
FuSi functional safety			Maßstab scale		
-			2:1		
Benennung / title			Material-Nr. material no.		
Positiongeber / Position Marker			s. Tabelle		
-			Dokument-Nr. / document no.		
-			900019106		
-			Teil-Nr. / document part		
-			002		
-			Blatt / sheet		
-			1		