

1	Allgemeine Beschreibung	2
2	Sicherheitshinweise	2
2.1	Bestimmungsgemäße Verwendung	2
2.2	Installation & Inbetriebnahme	2
2.3	Anschlüsse prüfen	2
2.4	Einschalten des Systems	2
2.5	Messwerte prüfen	2
2.6	Funktionsfähigkeit prüfen	2
2.7	Funktionsstörung	2
2.8	Entsorgung	2
3	Elektrische Daten	3
4	Hinweise zum elektrischen Anschluss	3
5	Einbau und Installation	4
5.1	Wegaufnehmer	4
5.2	Positionsgeber	5
5.2.1	Z-TF1-P01	5
5.2.2	Z-TF1-P02	5
5.2.3	Z-TF1-P03	5
6	Schnittstellen und Anschlußbelegung	6
6.1	Analoge Schnittstellen	6
6.2	SSI-Schnittstelle	6
6.3	IO-Link Schnittstelle	7
6.4	CANopen Schnittstelle	7
6.5	Kabelbrucherkennung	8
7	Teach-In Funktion	8
8	LED Funktionalität	10
9	Fehlermeldungen	10
10	Optionales Zubehör	11
11	Bestellcode	11
12	Produktidentifikation	11

1	General description	2
2	Safety instructions	2
2.1	Intended conditions of use	2
2.2	Installation & startup	2
2.3	Check connections	2
2.4	Turning on the system	2
2.5	Check measured values	2
2.6	Check functionality	2
2.7	Failure malfunction	2
2.8	Disposal	2
3	Electrical data	3
4	Instructions for Wiring	3
5	Mounting and installation	4
5.1	Transducer	4
5.2	Position marker	5
5.2.1	Z-TF1-P01	5
5.2.2	Z-TF1-P02	5
5.2.3	Z-TF1-P03	5
6	Interfaces and Connection Assignment	6
6.1	Analog outputs	6
6.2	SSI interface	6
6.3	IO-Link interface	7
6.4	CANopen interface	7
6.5	Cable break detection	8
7	Teach-In function	8
8	LED Functionality	10
9	Error conditions	10
10	Optional accessories	11
11	Ordering code	11
12	Product identification	11

1 Allgemeine Beschreibung

Die Baureihe TF1 ist ein induktiver Wegaufnehmer für die direkte, genaue und absolute Messung von Wegen bzw. Längen in der Steuerungs-, Regelungs- und Messtechnik.

2 Sicherheitshinweise

Unsere Produkte sind regelmäßig nicht für Luft- und Raumfahrtanwendungen zugelassen und dürfen nicht in kerntechnischen oder militärischen, insbesondere ABC-relevanten Applikationen verwendet werden. Weitere Informationen s. unsere AGBs.

2.1 Bestimmungsgemäße Verwendung

Der Wegaufnehmer wird zu seiner Verwendung in eine Maschine oder Anlage eingebaut. Er bildet zusammen mit einer Steuerung (z.B. SPS) ein Wegmesssystem und darf auch nur für diese Aufgabe eingesetzt werden. Unbefugte Eingriffe, nicht bestimmungsgemäße Verwendung oder Nichtbeachtung der Montagehinweise führen zum Verlust von Gewährleistungs-, Garantie- und Haftungsansprüchen.

2.2 Installation & Inbetriebnahme

Der Wegaufnehmer ist nur von Fachpersonal und unter Berücksichtigung aller geltenden Sicherheitsvorschriften in Betrieb zu nehmen. Alle Maßnahmen zum Schutz von Personen und Sachen bei einem Defekt des Wegaufnehmers müssen vor der Inbetriebnahme getroffen werden.



Nur sehr starke magnetische Felder in unmittelbarer Nähe des Positionsgebers können zu fehlerhaften Signalen führen!

2.3 Anschlüsse prüfen

Falsche Verbindungen und Überspannung können zur Beschädigung des Wegaufnehmers führen. Prüfen Sie deshalb vor dem Einschalten die Anschlüsse immer sorgfältig.



Potentialdifferenzen zwischen Versorgung GND und Signal GND sind zu vermeiden.

Durch Potentialdifferenzen zwischen Versorgung GND und Signal GND kann der Wegaufnehmer zerstört werden!

2.4 Einschalten des Systems



Das System kann beim Einschalten unkontrollierte Bewegungen ausführen, vor allem wenn der Wegaufnehmer Teil eines Regelsystems ist, dessen Parameter noch nicht eingestellt sind. Stellen Sie daher sicher, dass hiervon keine Gefahren für Personen und Sachen ausgehen können.

2.5 Messwerte prüfen

Nach dem Austausch eines Wegaufnehmers wird empfohlen, die Ausgangswerte in der Anfangs- und Endstellung des Positionsgebers im Handbetrieb zu überprüfen. (Änderungen oder fertigungsbedingte Streuungen vorbehalten)

2.6 Funktionsfähigkeit prüfen

Die Funktionsfähigkeit des Wegaufnehmers und aller damit verbundenen Komponenten sind regelmäßig zu überprüfen und zu protokollieren.

2.7 Funktionsstörung

Wenn der Wegaufnehmer nicht ordnungsgemäß arbeitet, ist es außer Betrieb zu nehmen und gegen unbefugte Benutzung zu sichern.

2.8 Entsorgung



Die nationalen Vorschriften zur Entsorgung sind einzuhalten.

1 General description

The TF1 series is an inductive transducer for direct, accurate measurement of travel in display- or feedback applications.

2 Safety instructions

Our products are regularly not approved for aeronautic or aerospace applications and are not allowed to be used in nuclear or military, in particular ABC-relevant applications. For more information see our Terms and Conditions.

2.1 Intended use

The transducer is intended to be installed in a machine or system. Together with a controller (e.g. PLC) it comprises a position measuring system and may only be used for this purpose.

Unauthorized modifications, improper usage or non-observance of the instructions for installation will result in the loss of warranty and liability claims.

2.2 Installation & startup

The transducer must be installed by qualified personnel in consideration of all relevant safety regulations.

All necessary safety measures to protect personnel and property in case of a transducer defect or failure must be taken before startup.

Only very strong magnetic fields in the immediate proximity of the position marker can cause incorrect signals!

2.3 Check connections

Improper connections and overvoltage can damage the transducer.

Check the connections always carefully before turning-on system.

Potential differences between supply voltage GND and signal GND must be avoided.

With different potentials between supply voltage GND and signal GND the transducer can be destroyed!

2.4 Turning on the system

The system may execute uncontrolled movements during first turning-on mainly when the transducer is part of a control system whose parameters have not yet been set. Therefore make sure that hereof no dangers for personal and property can result.

2.5 Check measured values

After replacement of a transducer, it is advisable to verify the output values for start- and end position of the position marker in manual mode.

(Transducers are subject to modification or manufacturing tolerances)

2.6 Check functionality

The functionality of the transducer and all its associated components should be regularly checked and recorded.

2.7 Failure malfunction

If the transducer doesn't operate properly, it should be taken out of service and protected against unauthorized use.

2.8 Disposal



Observe the national regulations for disposal.

3 Elektrische Daten / Electrical data

Versorgungsspannung / Supply voltage: 24 VDC (siehe auch Datenblatt / see also data sheet)
 Leistungsaufnahme / Power consumption: $\leq 2,4$ W ohne Last / without load
 Lastwiderstand R_L / Load R_L : ≥ 5 k Ω Spannungsausgang / voltage output,
 ≤ 500 Ω Stromausgang / current output

4 Hinweise zum elektrischen Anschluss

Beim elektrischen Anschluss unbedingt zu beachten:

Anlage (Versorgung GND) und Schaltschrank (Signal GND) müssen auf gleichem Potential liegen.

Um die elektromagnetische Verträglichkeit (EMV) zu gewährleisten, sind nachfolgende Hinweise unbedingt zu beachten*:

- Wegaufnehmer und Steuerung müssen mit einem geschirmten Kabel verbunden werden.
- Schirmung: Geflecht aus Kupfer-Einzeldrähten, 85% Bedeckung.
- Auf der Seite der Steuerung muss der Kabelschirm geerdet, d.h. mit dem Schutzleiter verbunden werden.

*) Für Sensoren mit IO-Link Schnittstelle dürfen ungeschirmte Verbindungsleitungen verwendet werden; max. Leitungslänge 20 m.

i Eine Verlängerung des Anschlusskabels auf > 30 m bedeutet den Verlust der CE-Freigabe !

4 Instructions for Wiring

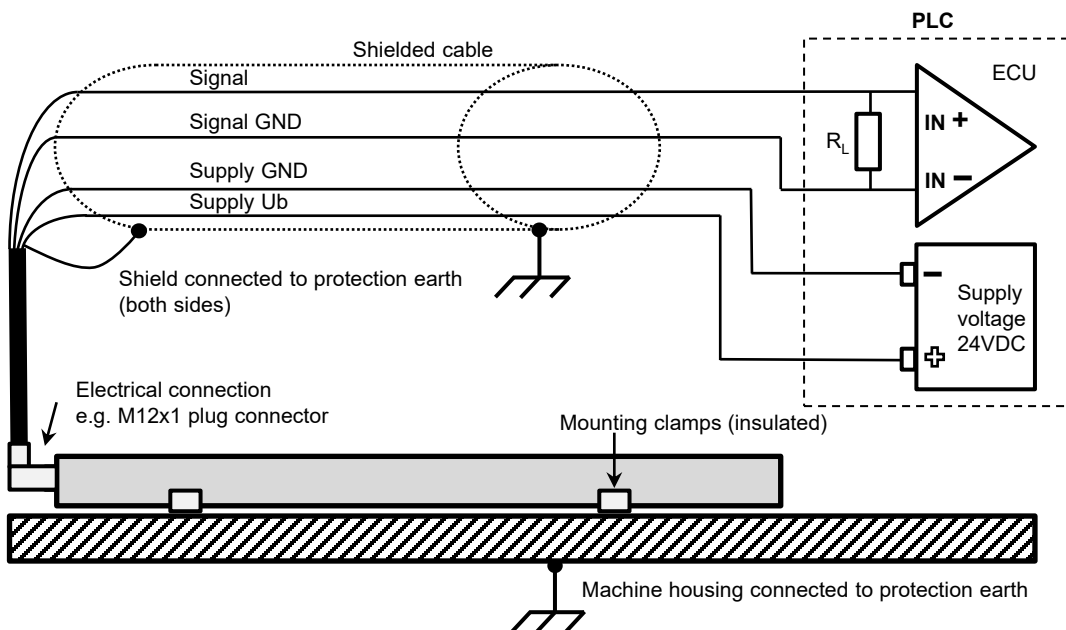
Note the following when making electrical connection: System (supply voltage GND) and control cabinet (signal GND) must be at the same potential.

To ensure the electromagnetic compatibility (EMC), the following instructions must be strictly followed*:

- Transducer and controller must be connected by using a shielded cable.
- Shielding: Copper filament braided, 85% coverage.
- On the controller side the cable shield must be grounded, i.e. be connected with the protective earth conductor.

*) Sensors with IO-Link interface may be connected using an unshielded cable. Max. cable length is 20 m.

i Elongation of the cable connection to more than 30 m results in loss of CE compliance !

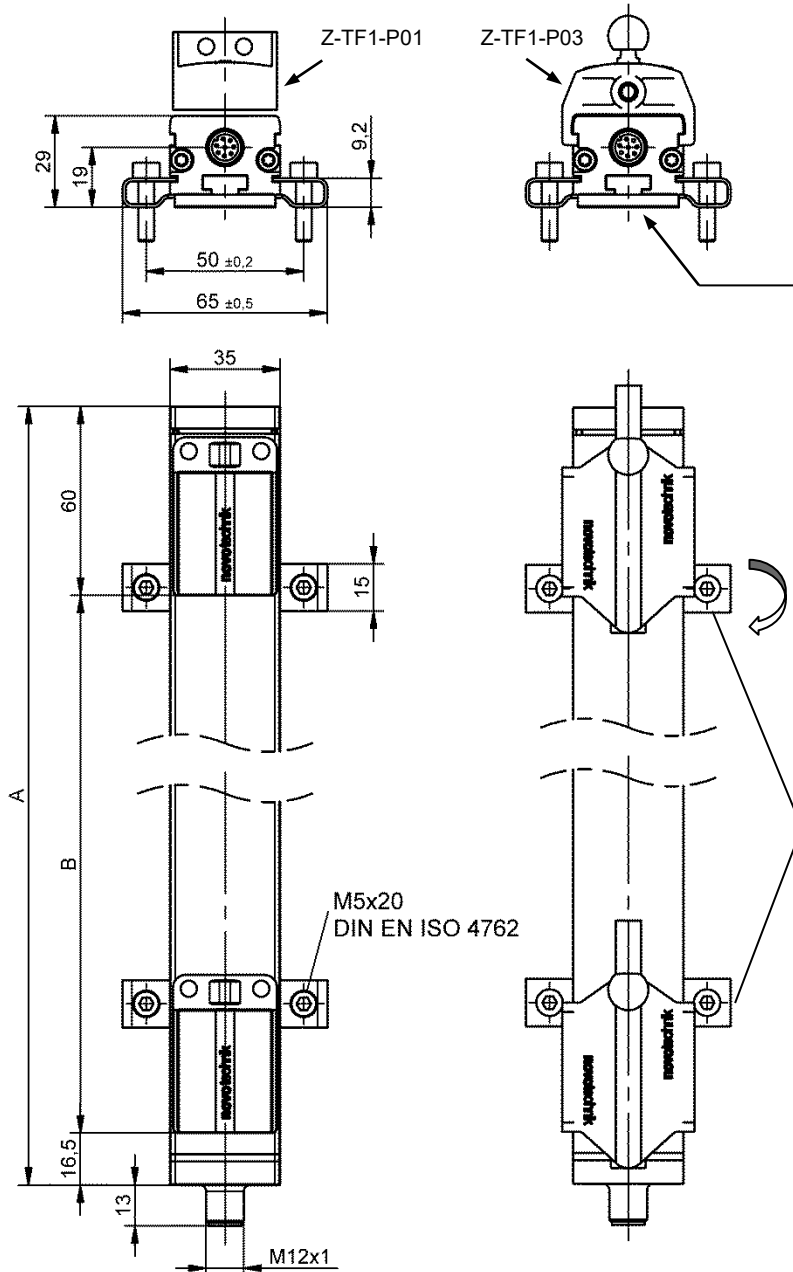


5 Einbau / Installation

5.1 Wegaufnehmer / Transducer

Im Lieferumfang enthalten: Spannklammern Z-46 inkl. Zylinderschrauben M5x20
Included in delivery: mounting clamps Z-46 incl. head cap screws M5x20

Beispiel Bestellcode / Example ordering code: TF1- _____-001- _____



Notwendiges Zubehör: Positionsgeber
Required accessories: position marker
Z-TF1-P__

Alternativ zur Montage mit Spannklammern kann der Wegaufnehmer mittels eine in die Nut eingeschobene Mutter M8 (DIN 439, Dicke 4,0 mm) befestigt werden.

As an alternative to the mounting with mounting clamps the transducers can be fixed by a M8 nut (DIN 439, 4.0 mm thick) which is inserted into the groove.

je Schraube max. 200 Ncm
tighten to max. 200 Ncm

Spannklammern

- Nicht an den Flanschen befestigen (nur am Gehäuseprofil)
- Mehrere Spannklammern: in gleichmäßigem Abstand positionieren
- 2 Spannklammern: Abstand zueinander ca. 2/3 der Gehäuselänge

Mounting clamps

- Do not attach to the flanges (solely to the housing profile)
- Several mounting clamps: position at an even distance
- 2 mounting clamps: distance to each other approx. 2/3 of the housing length

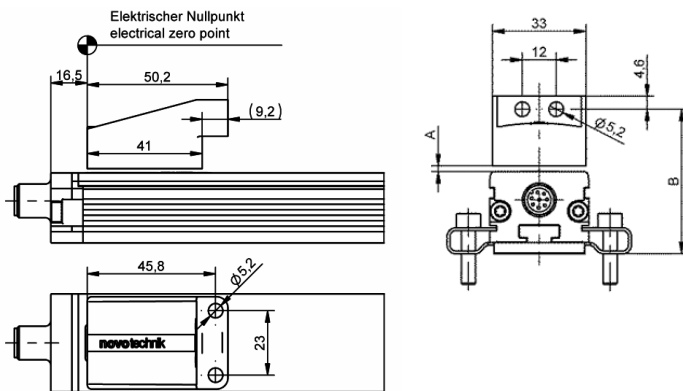
5.2 Positiongeber

Bei der Montage des Positionsgabers (Zubehör) ist der definierte Abstand zur Profilloberfläche zu beachten. Um die Genauigkeit des Wegaufnehmers zu gewährleisten, muss der freie Positionsgaber parallel zur Profilloberfläche geführt werden. Die im Datenblatt spezifizierten technischen Daten gelten, wenn nicht anders angegeben, bei der Verwendung eines freien Positionsgabers. Toleranzen und Spiel in der Montage und Ankopplung haben direkten Einfluss auf die spezifizierten technischen Daten.

5.2 Position marker

The position marker (accessory) is installed at a defined distance to the profile surface. In order to ensure the accuracy of the transducer, the floating position marker must be guided parallel to the profile surface. Unless otherwise stated, the technical data specified in the data sheet applies to the use of a floating position marker. Tolerances and play in assembly and coupling may have a direct impact on the specified technical data.

5.2.1 Z-TF1-P01 P/N 400104343 Freier Positionsgaber / floating position marker



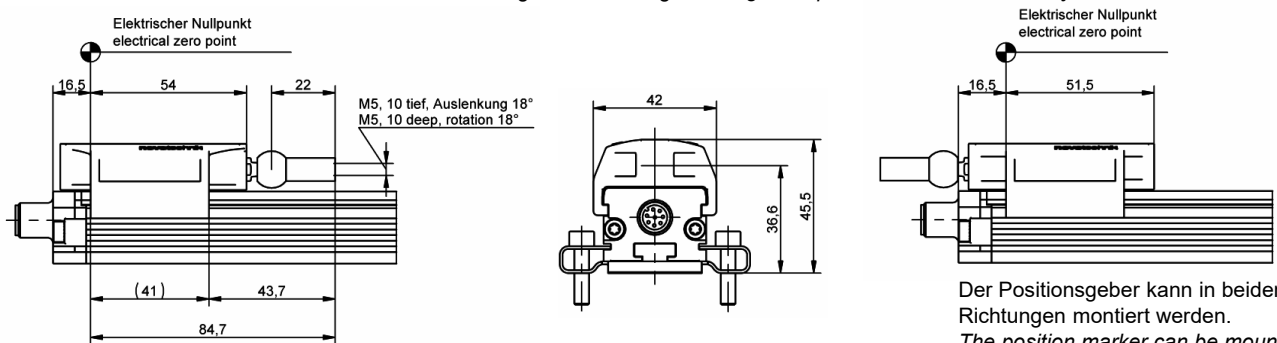
Arbeitsbereich A 0...4 mm *
Nominalabstand 1,5 mm
Befestigungsmaß B 49 ... 53 mm
Zuläss. seitl. Versatz ±2 mm
*) Ausdehnungsverhalten bei Temperatur berücksichtigen

Working distance A 0...4 mm *
Nominal distance 1,5 mm
Mounting distance B 49 ... 53 mm
Permitted lateral offset ±2 mm
*) Pay attention to expansion behaviour at temperature

Arbeitsabstand A Working distance A	Signaländerung signal change
1,3 ... 1,7 mm	keine / no
Abweichung von Nominalabstand innerhalb Arbeitsbereich Deviation from nominal distance within working distance	50 µm/mm
0 ... 4 mm	
Seitlicher Versatz Lateral offset	Signaländerung signal change
±1 mm	keine / no
±2 mm	50 µm/mm
±4 mm (Außerhalb des Arbeitsbereichs) (Outside the working range)	Messlänge Maß B Measuring length Dim. B
	≤ 400 mm: 50 µm/mm > 400 mm: > 50 µm/mm

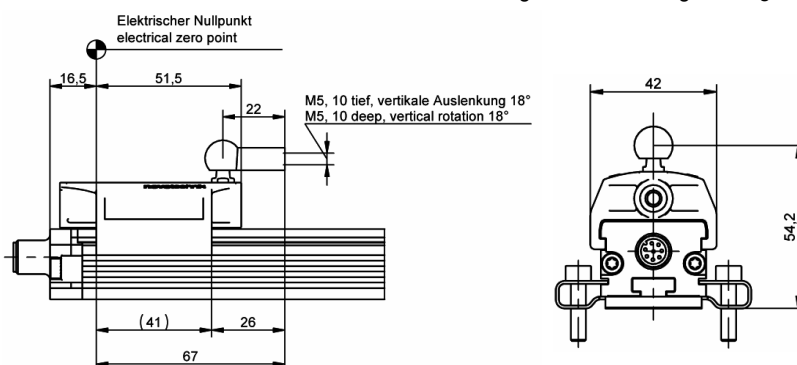
Der Positionsgaber kann in beiden Richtungen montiert werden.
The position marker can be mounted in both directions.

5.2.2 Z-TF1-P02 P/N 400104344 Geführter Positionsgaber mit Axialgelenk / guided position marker with axial joint



Der Positionsgaber kann in beiden Richtungen montiert werden.
The position marker can be mounted in both directions.

5.2.3 Z-TF1-P03 P/N 400104345 Geführter Positionsgaber mit Winkelgelenk / guided position marker with angle joint





Der Positionsgaber kann in beiden Richtungen montiert werden (siehe 5.2.2).
The position marker can be mounted in both directions (see 5.2.2).

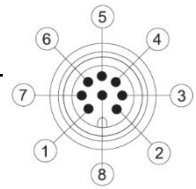
6 Schnittstellen und Anschlußbelegung / Interfaces and Connection Assignment

6.1 Analoge Schnittstellen / Analog Output

Empf. Messbandbreite zur Rauschminimierung / *Recomm. measuring bandwidth for noise reduction* < 100kHz

Beispiel Bestellcode / *Example ordering code*: **Spannung / Voltage output:** TF1- _____ -41_-102
 Beispiel Bestellcode / *Example ordering code*: **Strom / Current output:** TF1- _____ -42_-102

Stecker <i>Plug</i> Code 102	Stecker mit Kabel EEM <i>connector w.cable EEM</i>	Signal Spannung / <i>Voltage</i> Code 41_	Signal Strom / <i>Current</i> Code 42_
			
PIN 1	WH weiß / <i>white</i>	nicht anschließen / <i>do not connect</i>	4 ... 20 mA
PIN 2	BN braun / <i>brown</i>	Signal GND	Signal GND
PIN 3	GN grün / <i>green</i>	nicht anschließen / <i>do not connect</i>	nicht anschließen / <i>do not connect</i>
PIN 4	YE gelb / <i>yellow</i>	PROG_L *	PROG_L *
PIN 5	GY grau / <i>grey</i>	0 ... +10 VDC	nicht anschließen / <i>do not connect</i>
PIN 6	PK rosa / <i>pink</i>	Versorgung GND / <i>supply voltage GND</i>	Versorgung GND / <i>supply voltage GND</i>
PIN 7	BU blau / <i>blue</i>	+ 24 VDC	+ 24 VDC
PIN 8	RD rot / <i>red</i>	PROG_H *	PROG_H *





Sicht auf den Stecker Code 102
front view to the connector code 102

*) Nur für Teach-In-Funktion anschließen, im Normalbetrieb nicht anschließen (siehe auch Kapitel 9).
Connect only for Teach-In function, do not connect in normal operation (see also chapter 9).

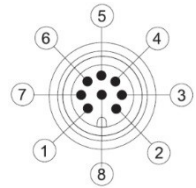
6.2 SSI-Schnittstelle / SSI Interface

Beispiel Bestellcode / *Example ordering code*: TF1- _____ -2_-102

Stecker / <i>Plug</i> Code 102	Stecker mit Kabel EEM <i>connector w.cable EEM</i>	Signal SSI Code 2_ _
		
PIN 1	WH weiß / <i>white</i>	CLK +
PIN 2	BN braun / <i>brown</i>	DATA +
PIN 3	GN grün / <i>green</i>	CLK -
PIN 4	YE gelb / <i>yellow</i>	nicht anschließen / <i>do not connect</i>
PIN 5	GY grau / <i>grey</i>	DATA -
PIN 6	PK rosa / <i>pink</i>	GND
PIN 7	BU blau / <i>blue</i>	+ 24 VDC
PIN 8	RD rot / <i>red</i>	nicht anschließen / <i>do not connect</i>



Falsche Verbindungen und Überspannung können zur Beschädigung des Wegaufnehmers führen.
Improper connections and overvoltage can damage the transducer.



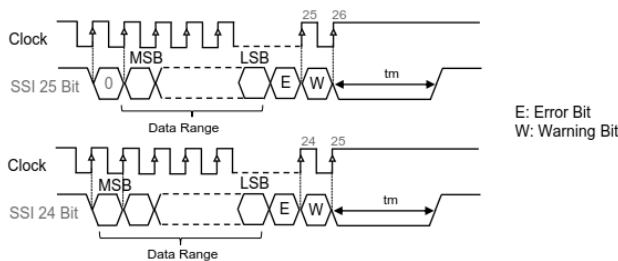
Sicht auf den Stecker Code 102
front view to the connector code 102



Konfektionierte Kabel können abweichende Farbbelegung aufweisen! Geschirmtes Twisted-Pair-Kabel (STP) wird empfohlen.
Customized cable may show different color coding! Shielded twisted pair cable (STP) is recommended.

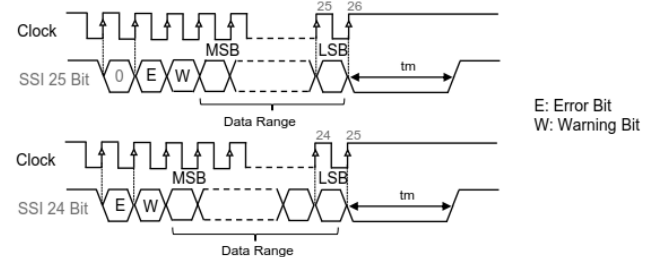
SSI Gray: Kodierung umfasst Positions- und Diagnosedaten (Data+E+W).
SSI Gray: Encoding includes position and diagnostic data (Data+E+W).

Bestellcode / *ordering code*: TF1- _____ -2A_...2D_-102



E: Error Bit
W: Warning Bit

Bestellcode / *ordering code*: TF1- _____ -21_... 24_-102



E: Error Bit
W: Warning Bit

Monoflop Zeit / *Timeout time tm* 20 µs
 Clockfrequenz / *clock frequency* min. 60 kHz, max. 1500 kHz

Max. Übertragungsrate in Abhängigkeit von der Kabellänge
Max. Transmission Rate depending on Cable Length

Code Ausgangssignal <i>Code Output signal</i>	Auflösung (LSB) <i>Resolution (LSB)</i>
TF1- _____ -221 / 221 / 227- _____	1 µm
TF1- _____ -222 / 225 / 228- _____	5 µm
TF1- _____ -223 / 226 / 229- _____	10 µm

Kabellänge <i>Cable length</i>	< 3	< 10	< 50	< 100	< 200	< 400
[m]						
Taktfrequenz <i>Clock frequency</i>	< 1400	< 1000	< 600	< 350	< 200	< 100
CLK [kHz]						

6.3 IO-Link Schnittstelle

Beispiel Bestellcode: TF1- _____ -A__-107

Die Beschreibung der IO-Link Schnittstelle (...IO-Link_Detail) sowie die Gerätebeschreibungsdatei (IODD) sind zum Download auf der Novotechnik Homepage unter Downloads/Gebrauchsanleitungen verfügbar
=> Klick auf TF1





6.3 IO-Link Interface

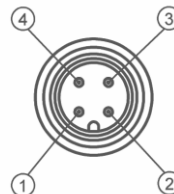
Example ordering code: TF1- _____ -A__-107

The description of IO-Link interface (...IO-Link_Detail) and the device description file (IODD) can be downloaded from Novotechnik website, see Downloads/Operating manuals
=> Click on TF1



6.3.1 Anschlussbelegung / Pin assignment

Stecker / Plug Code 107	Stecker mit Kabel EEM connector w. cable EEM	Signal IO-Link Code A__
 4 pin	 4 pin	
PIN 1	BN braun / brown	+ 24 VDC (L+)
PIN 2	WH weiß / white	nicht anschließen * do not connect *
PIN 3	BU blau / blue	GND (L-)
PIN 4	BK schwarz / black	C/Q



Sicht auf den Stecker Code 107
front view to the connector code 107

*) Alternativ auf GND legen / alternatively to GND

6.3.2 Auflösung (LSB)

Code Ausgangssignal Code Output signal	Auflösung (LSB) Resolution (LSB)
TF1- _____ -A3_	1 µm
TF1- _____ -A1_	5 µm

6.4 CANopen Schnittstelle

Beispiel Bestellcode: TF1- _____ -6__-106

Die Beschreibung der CANopen Schnittstelle (...CANopen_Detail) sowie das elektronische Datenblatt (EDS) sind zum Download auf der Novotechnik Homepage unter Downloads/Gebrauchsanleitungen verfügbar
=> Klick auf TF1





6.4 CANopen Interface

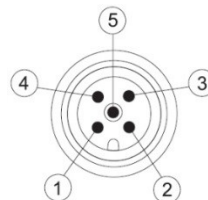
Example ordering code: TF1- _____ -6__-106

The description of CANopen interface (...CANopen_Detail) and the electronic data sheet (EDS) can be downloaded from Novotechnik website, see Downloads/Operating manuals
=> Click on TF1



6.4.1 Anschlussbelegung / Pin assignment

Stecker / Plug Code 106	Stecker mit Kabel EEM connector w. cable EEM	Signal CANopen Code 6__
 5 pin	 5 pin	
PIN 1	CAN Schirm / shield *	CAN Schirm / shield
PIN 2	RD rot / red	+ 24 VDC
PIN 3	BK schwarz / black	GND
PIN 4	WH weiß / white	CAN high
PIN 5	BU blau / blue	CAN low



Sicht auf den Stecker Code 106
front view to the connector code 106

*) intern verbunden mit Gehäuse / internally connected to housing

6.4.2 Auflösung (LSB)

Code Ausgangssignal Code Output signal	Auflösung (LSB) Resolution (LSB)
TF1- _____ -63_	1 µm
TF1- _____ -61_	5 µm


6.5 Kabelbrucherkennung / Cable break detection

Schnittstelle Interface	Code Code	Signal bei Kabelbruch Output at cable break
SSI	TF1-_____-2_-102	keine Kommunikation / no communication
0 ... 10 V	TF1-_____-41_-102	< 100 mV
4 ... 20 mA	TF1-_____-42_-102	< 3,5 mA
IO-Link	TF1-_____-A_-107	keine Kommunikation / no communication
CANopen	TF1-_____-6_-106	keine Kommunikation / no communication

7 Teach-In Funktion für analoge Varianten


7.1 Beschreibung

Die Start- und/oder Endposition des Wegaufnehmers TF1 mit Analogschnittstelle kann nachträglich justiert werden, um den (die) Verstellbereich(e) anwendungsspezifisch neu festzulegen.

 Teach-In **nicht** während des Maschinenbetriebes durchführen. Die Anlage ist vorher außer Betrieb zu nehmen.

7.2 Wichtige Hinweise

Die Ausgangswerte des Wegaufnehmers müssen während des Teach-In ausgelesen werden können z.B. mittels Multimeter oder der Anlagensteuerung.
Nach dem Teach-In müssen die Sicherheitshinweise laut Punkt 2 wie bei einer Neuinstallation berücksichtigt werden. Die zuletzt eingestellten Werte werden sofort gespeichert. Die Werte bleiben auch nach Unterbrechung der Versorgungsspannung erhalten.
Die Programmierung erfolgt über PROG_L und PROG_H.
Der Teach-Vorgang muss innerhalb von 30 s nach Power-On gestartet werden.

 Nach den angegebenen Programmierzeiten innerhalb des Teach-In Vorganges sowie nach Beendigung des Teach-In sind **beide Leitungen von GND zu trennen**.

Vor und während des Teach-In-Vorganges muss der Positionsgeber im gültigen Messbereich sein (vorher: Status-LED leuchtet grün).
Die vollständige Programmierung muss innerhalb von 180 s abgeschlossen sein.

7.3 Positions-Programmierung

(Nullpunkt und/oder Endpunkt einstellen)

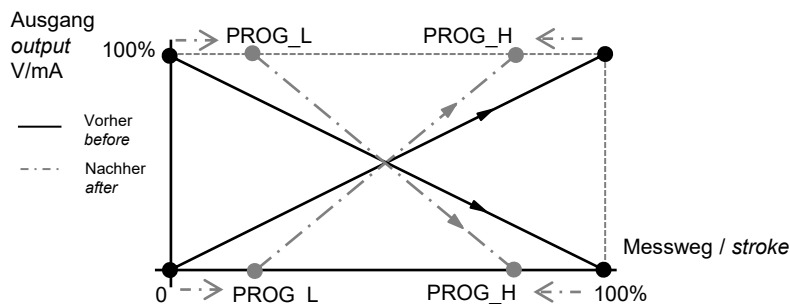


Bild 1: Null- und/oder Endpunkt einstellen (z.B. 5...45 mm anstatt 0...50 mm)
Figure 1: Setting up zero and/or end point (e.g. 5...45 mm instead of 0...50 mm)


1 Aktivierung Positions Teach-In

PROG_L & PROG_H gleichzeitig auf GND legen bis Status-LED gelb blinkt (3...6 s).
=> Sensor ist im Positions-Teach-In-Modus

7 Teach-In function for analog models


7.1 Description

Starting and/or final position of the transducer TF1 with analog output can additional be adjusted, in order to define the setting range(s) custom-specific.

 Do **not** activate Teach-In during machine operation. Machine must be put out of operation before activating Teach-In.

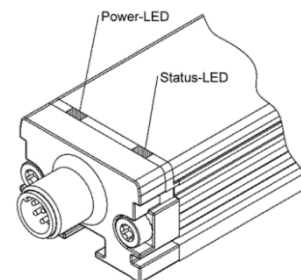
7.2 Important details

Use a digital volt meter to monitor output signal during programming.
After Teach-In all relevant safety regulations as in item 2 mentioned must be considered.
The last programmed values remain stored in memory, even after power-off.
Use PROG_L and PROG_H for programming.
The Teach-In must be started within 30 s after power-on.

 According to the stated programming times within the Teach-In procedure as well as after completion of Teach-In **both lines have to be removed from GND**. Before and during the teach-in procedure the position marker must be within the valid measuring range (before: Status LED glows green).
Complete programming must be final within 180 s.

7.3 Position Programming

(setting up zero and/or end point)



1 Activation of Position Teach-In

PROG_L & PROG_H at the same time on GND until Status-LED flashes yellow (3...6 s).
=> Position Teach-In Mode activated.

2 Nullpunkt einstellen

- 2a Neue zu programmierende Position mit dem Positionsgeber anfahren.
2b PROG_L auf GND legen bis Status-LED zu blinken aufhört (3...6 s).
=> Neuer **Nullpunkt gesetzt**, Ausgang auf 0,1 V / 4 mA (steigende Kennlinie) bzw. 10 V / 20 mA (fallende Kennlinie)
=> Ein vorher eingestellter Nullpunkt-Offset wird gelöscht
=> Status-LED beginnt nach 3 s Unterbrechung wieder gelb zu blinken

3 Endpunkt einstellen

- 3a Neue zu programmierende Position mit dem Positionsgeber anfahren.
3b PROG_H auf GND legen bis Status-LED zu blinken aufhört (3...6 s).
=> Neuer **Endpunkt gesetzt**, Ausgang auf 10 V / 20 mA (steigende Kennlinie) bzw. 0,1 V / 4 mA (fallende Kennlinie)
=> Ein vorher eingestellter Endpunkt-Offset wird gelöscht
=> Status-LED beginnt nach 3 s Unterbrechung wieder gelb zu blinken

4 Beenden Teach-In

PROG_H & PROG_L gleichzeitig auf GND legen bis Status-LED dauerhaft grün leuchtet (mindestens 6 s) oder nach Ablauf von 180 s => Status-LED leuchtet grün

Die Programmier-Reihenfolge von Null- und/oder Endpunkt ist beliebig und kann beliebig oft durchgeführt werden. Eine Programmierung von nur Null- oder Endpunkt ist möglich. Bei Programmierung *Endposition* kleiner als *Startposition* wird die **Kennlinie invertiert**.

7.4 Nullpunkt-Offset

(Die komplette Kennlinie wird verschoben)

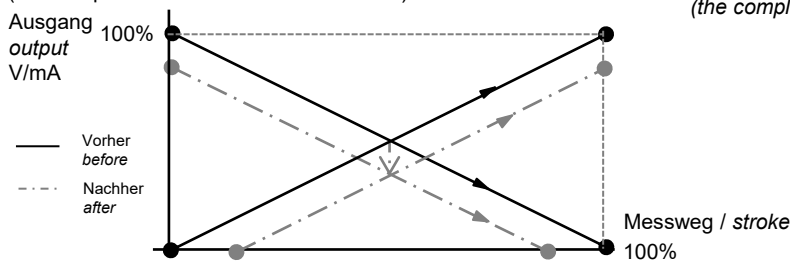


Bild 2: Kennlinie verschieben (z.B. um 1 V / 1 mA senken)

Figure 2: Setting up characteristic (e.g. decrease by 1 V / 1 mA)

1 Aktivierung Nullpunkt Offset

PROG_L & PROG_H gleichzeitig auf GND legen bis Status-LED gelb blinkt (3...6 s).
=> Sensor ist im Positions-Teach-In-Modus

2 Nullpunkt einstellen

- 2a Neue zu programmierende Position mit dem Positionsgeber anfahren.
2b PROG_L & PROG_H auf GND legen bis Status-LED 1x rot blinkt (mind. 3 und max. 5 s).
=> Neuer **Nullpunkt gesetzt und Kennlinie verschoben**, Ausgang auf 0,1 V / 4 mA (steigende Kennlinie) bzw. 10 V / 20 mA (fallende Kennlinie)
=> Status-LED blinkt gelb
=> Ein zuvor eingestellter Null-/Endpunkt wird gelöscht.
Die Programmierung des Nullpunktes kann beliebig oft durchgeführt werden.

3 Beenden Teach-In

PROG_H & PROG_L gleichzeitig auf GND legen bis Status-LED dauerhaft grün leuchtet (mindestens 6 s) oder nach Ablauf von 180 s => Status-LED leuchtet grün.

7.5 Rücksetzen auf Werkseinstellung (Master-Reset)

Teach-In muss hierfür beendet sein.
PROG_L & PROG_H gleichzeitig auf GND legen bis Status-LED gelb blinkt (nach 3 s) und Leitungen von GND entfernen, sobald Status-LED grün blinkt
=> Status-LED leuchtet dauerhaft grün.

2 Setting up Zero Point

- 2a Start-up new programming position with the position marker.
2b PROG_L on GND until Status-LED stops flashing (3...6 s).
=> New **zero point set**, output glows 0,1 V / 4 mA (rising characteristic) or 10 V / 20 mA (falling characteristic)
=> A previously set zero point offset is cleared
=> Status-LED begins to flash again in yellow after interruption of 3 s

3 Setting up End Point

- 3a Start-up new programming end position with the position marker.
3b PROG_H on GND until Status-LED stops flashing (3...6 s).
=> New **end point set**, output glows 10 V / 20 mA (rising characteristic) or 0,1 V / 4 mA (falling characteristic)
=> A previously set end point offset is cleared
=> Status-LED begins to flash again in yellow after interruption of 3 s

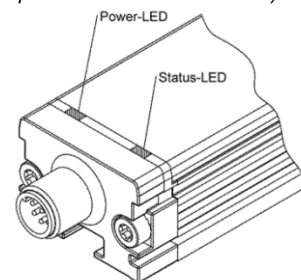
4 Finalize Teach-In

PROG_L & PROG_H at the same time on GND until Status-LED glows permanently green (at least for 6 s) or after 180 s has elapsed => Status-LED glows green

The programming sequence of zero and/or end point can be made in any order and as often as desired. Also a programming of only zero or end point is possible. When programming end position less than start position, the **output curve is inverted**.

7.4 Zero Point Offset

(the complete output characteristic is shifted)



1 Activation of Zero Point Offset

PROG_L & PROG_H at the same time on GND until Status-LED flashes yellow (3...6 s).
=> Zero point offset Teach-In Mode activated

2 Setting up Zero Point

- 2a Start-up new programming position with the position marker.
2b PROG_L & PROG_H on GND until Status-LED flashes 1x red (min. 3 and max. 5 s).
=> New **zero point set and characteristic is shifted**, output is 0,1 V / 4 mA (rising characteristic) or 10 V / 20 mA (falling characteristic)
=> Status-LED flashes yellow
=> A previously set zero or end point is cleared.

The programming sequence of zero point offset can be made as often as desired.

3 Finalize Teach-In

PROG_L & PROG_H at the same time on GND until Status-LED glows permanently green (at least for 6 s) or after 180 s has elapsed => Status-LED glows green.

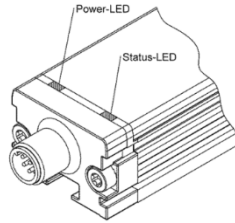
7.5 Reset to factory setting (master reset)

Teach-In must be completed.
Connect PROG_H & PROG_L at the same time on GND until Status-LED flashes yellow (after 3 s) and remove lines from GND when Status-LED flashes green
=> Status-LED glows permanently green.

8 LED Funktionalität

Power LED zur Betriebsanzeige

Status-LED zur Messbereichsanzeige und Funktionsprüfung



8 LED Functionality

Power LED for operating mode indication

Status-LED for measuring range indication and functional test

Power LED	Status-LED	Bedeutung Meaning
Aus Off	Aus Off	Sensor außer Betrieb (keine Versorgung) <i>Sensor out of operation (no supply)</i>
Grün Green	Grün Green	Sensor in Betrieb, Positionsgeber befindet sich im Mess- bzw. Arbeitsbereich (beidseitiger Überhub zu Messlänge ≥ 1 mm) <i>Sensor in operation, position marker is within working range (both sides ≥ 1 mm over-travel)</i>
Grün Green	Rot blinkend Red flashing	Sensorfehler, Positionsgeber befindet sich außerhalb des Mess- bzw. Arbeitsbereichs <i>Sensor error, position marker is outside measuring or working range</i>
Grün Green	Rot Red	Sensorfehler, interne Diagnose erlaubt kein gültiges Signal (z.B. Positionsgeber fehlt) <i>Sensor error, internal diagnosis allows no valid output (f.e. absence of position marker)</i>
Grün Green	Gelb Yellow	Einstellmodus (Teach-In Funktion) <i>Setting mode (Teach-in function)</i>
Grün Green	Rot single flash Red single flash	Sensor in operation, CANopen: Warning limit reached
Grün Green	Rot Red	Sensor in operation, CANopen: CAN controller is bus off
Grün Green	Grün single flash Green single flash	Sensor in operation, CANopen: device is in STOPPED state
Grün Green	Grün blinking Green blinking	Sensor in operation, CANopen: device is in PRE-OPERATIONAL state
Grün Green	Grün Green	Sensor in operation, CANopen: device is in OPERATIONAL state
Grün Green	schnell rot blinkend (flickering) usw. fast red flashing (flickering) etc.	Sensor in Betrieb, CANopen: weitere Bus Status entspr. DS303-3 <i>Sensor in operation, CANopen: further bus status information according to DS303-3</i>
Aus Off	Rot Red	Sensorfehler => bitte wenden Sie sich an die Novotechnik Serviceabteilung <i>Sensor error => please contact Novotechnik service department</i>
Aus Off	Gelb Yellow	Sensorfehler in den benutzerkonfigurierten Daten (Teach-In, CAN-Settings...) => bitte prüfen Sie die Sensoreinstellungen vor Inbetriebnahme und führen Sie ggf. eine Neukonfigurierung durch <i>Sensor error in the user-configured data (Teach-in, CAN settings...) => please check the sensor settings before start-up and carry out a new parametrization if</i>

9 Fehlermeldungen / Error conditions

Schnittstelle Interface	Code Code	Signal, wenn Positionsgeber... / Signal if position marker... ...fehlt ...is missing	... außerhalb Mess- bzw. Arbeitsbereich ... is out of electrical measuring or working range
SSI	TF1-____-__-2A...2D_-102	Error Bit 2 = 1, Signal = -2097152	Warning Bit 1 = 1
	TF1-____-__-21...24_-102	Error Bit 24 = 1, Signal = -2097152	Warning Bit 23 = 1
0 ...10 V	TF1-____-__-41_-102	> 10,2 V	
4 ... 20 mA	TF1-____-__-42_-102	> 20,4 mA	
IO-Link	TF1-____-__-A_-107	Siehe Gebrauchsanleitung Linear_IO-Link_Detail Kapitel 5 (separates Dokument) <i>See manual Linear_IO-Link_Detail Chapter 5 (separate document)</i>	
CANopen	TF1-____-__-6_-106	Siehe Gebrauchsanl. Linear_CANopen_Detail Kapitel 1.8 (separates Dokument) <i>See manual Linear_CANopen_Detail Chapter 1.8 (separate document)</i>	

10 Optionales Zubehör

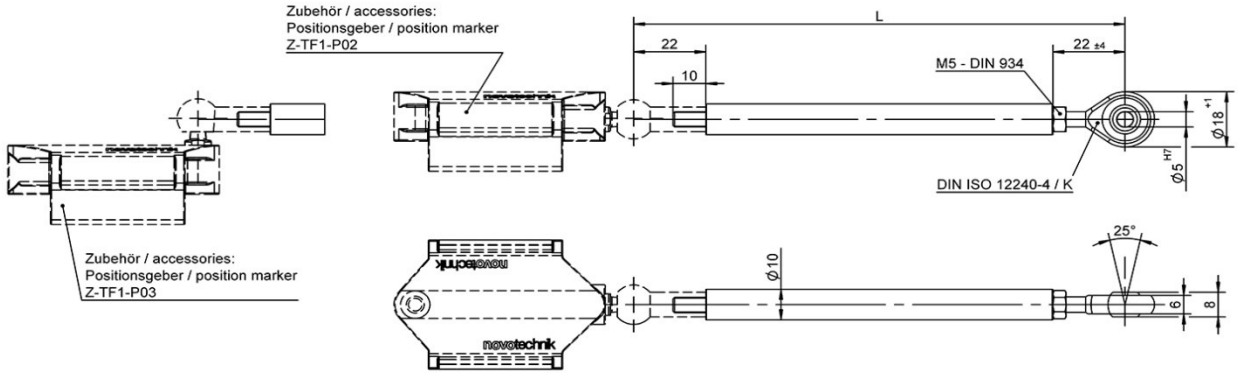
• Schubstange Z-TP1-S01-_____ für geführte Positionsgeber Z-TF1-P02 und Z-TF1-P03 in Standard-Nennlängen 0075 bis 2000mm.

i Die Einbaulage, Schubstangenlänge, Verstellbeschleunigung usw. haben einen direkten Einfluss auf Lebensdauer und Genauigkeit des Gesamtsystems; es muss daher vom Anwender in der Applikation qualifiziert werden.

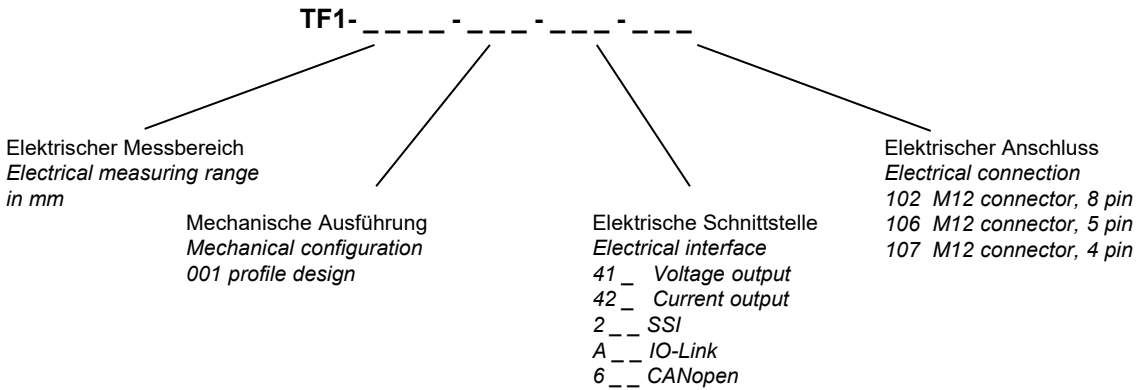
10 Optional accessories

• Actuating rod Z-TP1-S01-_____ for guided position markers Z-TF1-P02 and Z-TF1-P03 in standard nominal lengths from 0075 up to 2000mm.

i Environmental conditions, length of actuating rod, acceleration etc. have a direct influence on life time and accuracy of the whole system; it must be qualified by the user in the real application.



11 Bestellcode / Ordering code



12 Produktidentifikation / Product Identification

Typenschild
Name plate

Bestellcode
Ordering code

Fertigungscharge
Batch No.

Fortlaufende Nr.
Consecutive number

TF1-9999-999-999-999		novotechnik Made in Germany	
B/N 123456	n. c. #1	Out #5	
	GND Out #2	GND #6	
No 001	n. c. #3	Ub #7	
	PROG_L #4	PROG_H #8	