

**NOVOHALL
Winkelsensor
Kontaktlos**

**RSA-3200
CAN SAE J1939**

**Mobile
Anwendungen**



Besondere Merkmale

- Kontaktlos, Hall Technologie
- Messbereich 360°
- Hohe Schutzart IP67 bzw. IP69K (gehäuseseitig)
- Auflösung 14 Bit
- Temperaturbereich -40°C bis +105°C
- Einkanalige und redundante Ausführungen
- Optimiert für den Einsatz in mobilen Anwendungen mit höchsten EMV-Anforderungen wie ISO-Pulse und Störfelder gemäß ISO 11452, übertrifft E1-Anforderungen
- Geeignet für die Montage von Anlenkhebeln
- Weitere Ausführungen siehe separate Datenblätter

Applikationen

- Mobile Arbeitsmaschinen (Flur- und Förderzeuge, Bau-, Agrar- und Forstmaschinen)
- Marine Anwendungen

Mobile Arbeitsmaschinen oder Flurförderzeuge stellen aufgrund des Außeneinsatzes sehr hohe Anforderungen an die Sensorik. Der Winkelsensor RSA-3200 bietet unter rauen Betriebsbedingungen eine zuverlässige Funktion bei sehr kompakten Abmessungen.

Er ist optimiert für Anforderungen im mobilen Einsatz und nach höchsten EMV-Standards wie ISO-Pulse und Störfelder gemäß ISO 11452 qualifiziert. Es stehen einkanalige und redundante Ausführungen zur Auswahl.

Die Edelstahlwelle ist für die Montage von Anlenkhebeln ausgelegt.

Beschreibung

Material	Gehäuse: hochwertiger, temperaturbeständiger Kunststoff PBT-GF mit Edelstahleinsätzen Welle: Edelstahl, X10CrNiS18-9 1.4305 Dichtung: HNBR 70
Befestigung	Mit 2 Schrauben M4
Anzugsmoment Befestigung	250 ± 50 Ncm
Lagerung	Sinterbronze-Buchse
Dichtung	Doppel-O-Ring-Dichtung, Elektronik vollständig vergossen
Elektrischer Anschluss	6-poliger MQS-Stecker, Kodierung A, verzinnete Kontakte nach Zeichnung AMP-114-18063-126, Index A1 (Gegenstecker: AMP Bestell-Nr. 1-967616-1)

Mechanische Daten

Abmessungen	Siehe Maßbild
Mechanischer Stellbereich	durchdrehbar
Zul. Wellenbelastung bei stat. Belastung	40 N (axial) / 50 N (radial)
Drehmoment	Typ. 1,5 Ncm Je nach Umgebungstemperatur und Stillstandszeit kann sich die notwendige Kraft zur erstmaligen Betätigung der Welle erhöhen
Gewicht	ca. 45 g

Bestellangaben

Bestellangaben

Vorzugstypen fett dargestellt

- Lieferzeit bis 25 Stück innerhalb 10 Arbeitstagen ab Werk
- Zuschlagsfrei auch bei Kleinmengen

Schnittstelle

J: CAN SAE J1939

Schnittstellenparameter

Einkanalige Ausführung

1: 1x Position, 1x Geschwindigkeit, 1x Umdrehungszähler

5: 1x Position, 1x Geschwindigkeit, 1x Umdrehungszähler mit Buserminierung 120 Ω

Zweikanalige Ausführung

2: 2x Position, 2x Geschwindigkeit

3: 2x Position, 1x Umdrehungszähler

6: 2x Position, 2x Geschwindigkeit mit Buserminierung 120 Ω

7: 2x Position, 1x Umdrehungszähler mit Buserminierung 120 Ω

Baudrate

3: 500 kBaud

4: 250 kBaud

Elektrischer Anschluss

521: Stecker AMP MQS 6-pol. male

R S A - 3 2 0 1 - 2 1 4 - J 1 4 - 5 2 1

Baureihe

Mechanische Ausführung

3201: Standardbauform

3202: mit montiertem Hebel Z-RSA-M01

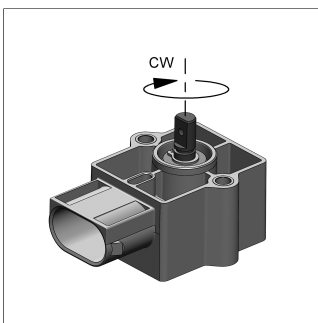
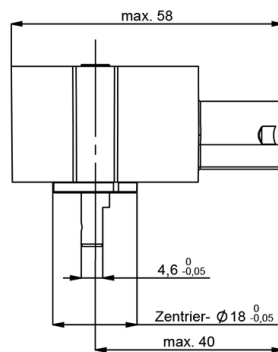
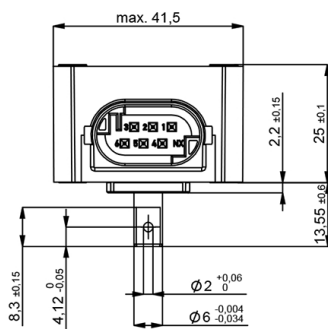
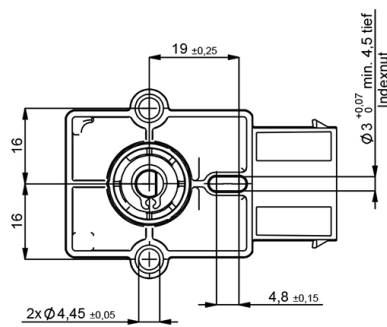
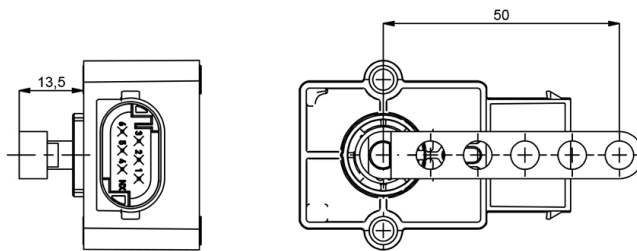
Auflösung
14: 14 Bit

Schnittstelle
2: Digitale Schnittstelle

Maßzeichnung

CAD-Daten s.
www.novotechnik.de/download/cad-daten/

Mit Anlenkhebel
Z-RSA-M01



Zeigt die Abflachung der Welle in Richtung Stecker, dann befindet sich der Sensor auf Kennlinienmitte.

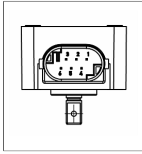
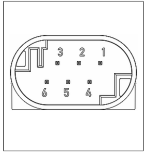
Technische Daten

Typenbezeichnung	RSA-32_-214-J_-521 CAN SAE J1939
Messgrößen	Position, Geschwindigkeit, Umdrehungszähler
Messbereich	360°
Messbereich Geschwindigkeit	0 ... 750 U/min
Anzahl Kanäle	1 / 2
Protokoll	CAN SAE J1939
Programmierbare Parameter	Offset Position, Drehrichtung, Mittelung, Baudrate, Transmit Mode, Transmit Cycle, Source Address, Auflösung Position, Auflösung Geschwindigkeit
Diagnose	aktiviert (Ausgangssignal im Fehlerfall außerhalb des plausiblen Signalbereichs)
Node-ID	128 ... 247 (dynamic address claiming)
Baudrate	250, 500 kBAud
Update Rate (Ausgang)	1 kHz
Auflösung	14 Bit
Auflösung Geschwindigkeit	0,055°/s ... 2,2°/s
Linearität	1 Kanal: ±0,5 %FS, 2 Kanäle: ±0,85 %FS
Wiederholgenauigkeit	≤ ±0,1°
Hysterese	≤ ±0,1°
Temperaturfehler	±0,2 %FS
Versorgungsspannung Ub	12/24 VDC (8 ... 34 VDC)
Stromverbrauch bei Power-on	≤ 50 mA
Leistungsaufnahme ohne Last	< 0,4 W
Überspannungsschutz	45 VDC (dauerhaft)
Verpolschutz	ja (Versorgungsleitungen)
Kurzschlusschutz	ja (Ausgang gegen GND und Ub bis 40 VDC)
Isolationswiderstand (500 VDC)	≥ 10 MΩ
Busterminierung intern	120 Ω (optional)
Betriebsbedingungen	
Zulässige Stellgeschwindigkeit	120 U/min (kurzzeitig 800 U/min.)
Schwingung IEC 60068-2-6	20 g, 5 ... 2000 Hz, Amax = 0,75 mm
Stoß IEC 60068-2-27	50 g, 6 ms
Schutzart DIN EN 60529	IP67 (wellenseitig), IP69K (Gehäuse inkl. Elektronik)
Betriebstemperatur	-40 ... +105°C
Betriebsfeuchte	0 ... 98 % R.H. (keine Kondensation zulässig)
Lebensdauer	typ. 30 Mio. Bewegungen (bei Betätigung ohne Anlenkhebel)
Funktionale Sicherheit	Sollten Sie Unterstützung für den Einsatz unserer Produkte in sicherheitsbezogenen Systemen benötigen, nehmen Sie bitte Kontakt mit uns auf
MTTF (IEC 60050)	843 Jahre (einkanalig) bzw. 819 Jahre (zweikanalig, pro Kanal)
Rückverfolgbarkeit	Seriennummer auf Typenkennzeichnung: Fertigungscharge der Sensorbaugruppe und relevanter Sensorkomponenten
EMV-Konformität	
ISO 10605 ESD (Handling/Component)	8 kV
ISO 11452-2 Gestrahlte HF-Felder	100 V/m
ISO 11452-4 BCI (Bulk current injection)	200 mA
CISPR 25 Funkstörabstrahlung	Klasse 3
ISO 7637-2 Entstehung von Störimpulsen	SG 4
ISO 7637-2 Pulse auf Versorgungsleitungen	(1, 2a, 2b, 3a, 3b, 4, 5) SG 4
ISO 7637-3 Pulse auf Ausgangsleitungen	(3a, 3b) Fast SG 2, Slow SG 4
ISO 16750 Pulse auf Versorgungsleitungen	Anlaufprofil SG 4 @12 V / SG 3 @24 V
Störaussendung/-festigkeit	Übertrifft E1-Anforderungen

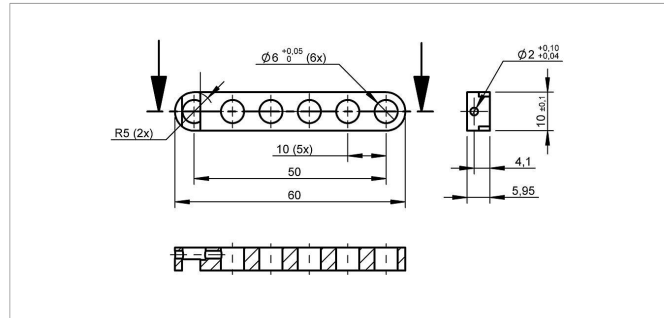
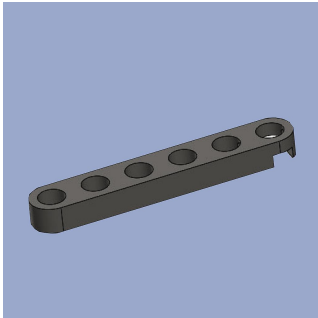
FS = Full scale: Signalhub entsprechend dem elektrischen Messbereich

Anschlussbelegung

Signal	Stecker Code 5_ _
Versorgung Ub	Pin 1
GND	Pin 2
CAN_H	Pin 3, Pin 6
CAN_L	Pin 4, Pin 5



Sensormontage



Z-RSA-M01

Anlenkhebel 50 mm zur Montage an Welle über Schwerverspannstift (im Lieferumfang enthalten).

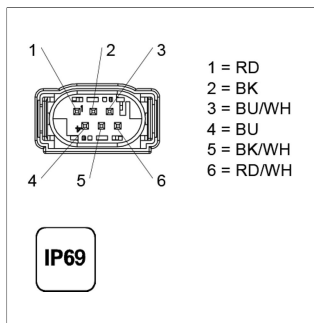
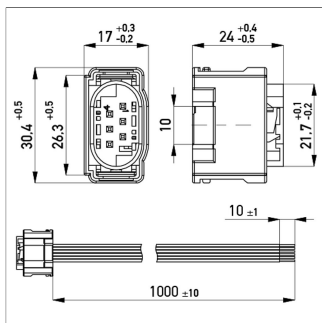
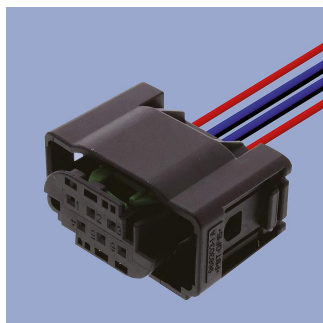
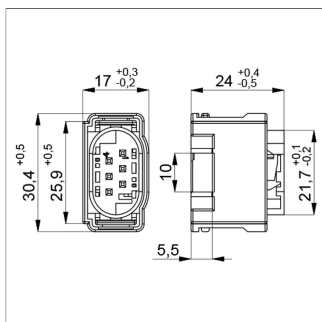
Andere Hebel (Geometrie, Werkstoffe...) auf Anfrage.

Material Aluminium, eloxiert

Art.Nr. **Art.Bez.**

400105062 Z-RSA-M01

Anschlussstechnik MQS



EEM-33-34

Stecker-Kit MQS bestehend aus

- 1 Buchsenstecker, PBT GF15, AMP Best.Nr. 1-967616-1
- 6 verzinnete Kontakte für Litzenquerschnitt 0,25 ... 0,35 mm² (AWG 22), AMP Bestell.Nr. 963727-1 oder 5-962885-1
- 6 Einzelleiterdichtungen AMP Best.Nr. 967067-2

Betriebstemp. -40 ... +120°C

Art.Nr.	Art.Bez.
400005666	EEM-33-34

EEM-33-24

Stecker MQS AMP Best.Nr. 1-967616-1, 6-polig, PBT GF15, mit Einzeladern 0,5 mm², PVC, 1 m, Ende offen

Betriebstemp. -40 ... +120°C

Einzelleitungen PVC, 6x0,5 mm²

Art.Nr.	Art.Bez.	Länge
400108029	EEM-33-24	1 m

Novotechnik
Messwertaufnehmer OHG
Postfach 4220
73745 Ostfildern (Ruit)
Horbstraße 12
73760 Ostfildern (Ruit)
Telefon +49 711 4489-0
Telefax +49 711 4489-118
info@novotechnik.de
www.novotechnik.de



© 07.09.2023

Die Angaben auf diesem Datenblatt dienen der Produktbeschreibung. Die Daten basieren jeweils auf idealen Anwendungsbedingungen („Bis zu - Angaben“). Sie können deshalb je nach Anwendung des Produkts stark variieren. Insbesondere kann das Ausschöpfen einzelner angegebener Leistungsparameter zur Einschränkung anderer Leistungsparameter führen. Es ist deshalb Sache des Anwenders, das Erreichen der angegebenen einzelnen Leistungsparameter anwendungsabhängig zu verifizieren. Änderungen im Interesse technischer Weiterentwicklungen behalten wir uns vor.