

Weg- und Winkel-
messung in
Stellantrieben und
Regelventilen



Novotechnik-Weg- und Winkelsensoren regeln und stellen präzise Ventile, sorgen für die gewünschte Durchflussmenge und überwachen zuverlässig und kontinuierlich die Positionserfassung von Stellungseinrichtungen. Dabei erfüllen sie höchste Anforderungen an Präzision und Lebensdauer.

Die Prozesstechnik wird immer genauer und verlangt präzise Dosierung, d.h., die Klappen-, Schieber oder Ventilstellungen müssen im gesamten Arbeitsbereich exakt erfasst und geregelt werden. Weg- und Winkelsensoren auf Potentiometerbasis bieten sich wegen ihrer positiven Eigenschaften und ihres günstigen Preis-/Leistungsverhältnisses in vielen Anwendungen, z.B. zur Positionsbestimmung bei Stellungsreglern für Hub- und Schwenk-antriebe, als die ideale Lösung an.

Potentiometrische Sensoren - Zuverlässig auch in heißer Prozessumgebung

Leitplastik-Potentiometer liefern als Absolutwertgeber genaue Messergebnisse, sind zuverlässig und lassen sich auch von widrigen Umgebungsbedingungen und hohen Temperaturen nicht beeinträchtigen. Sie eignen sich für Umgebungstemperaturen, die zwischen -40 °C und +150 °C schwanken. Damit ist der Einsatz im Freien oder in „heißer“ Prozessumgebung unkritisch.

Ihre analogen Ausgangssignale kann man sehr einfach weiterverarbeiten. Sie lassen sich problemlos in einen eingepprägten Strom umsetzen oder bei Bedarf auch digital aufbereiten. Da das Signal außerdem ohne Schleppfehler in Echtzeit zur Verfügung steht, gibt es auch bei hohen Verfahrensgeschwindigkeiten keine dynamischen Probleme. Bei entsprechender eigensicherer Versorgung eignen sich Leitplastik-Potentiometer als passive Elemente problemlos auch für den Einsatz in Ex-Bereichen, z.B. wenn die Stellantriebe in chemischen oder petrochemischen Anlagen eingesetzt werden.

Folienpotentiometer

Sensoren auf Folienpotentiometer-Basis sind hermetisch dicht verklebt, wodurch Schmutz, Staub, oder Feuchtigkeit nicht eindringen können. Da die Kollektorfolie aus einem sehr widerstandsfähigen FR4 Prepreg besteht und wie eine Schutzfolie über der Widerstands-

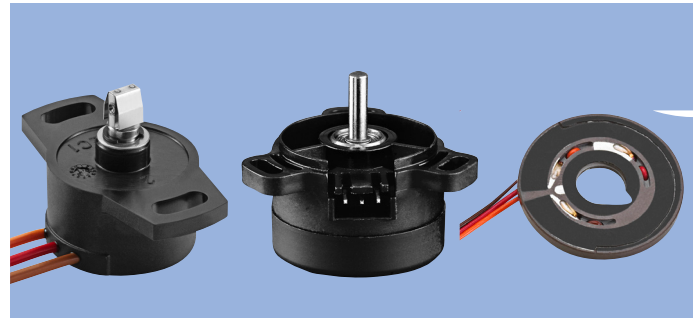
schicht angebracht ist, muss man z.B. bei der Montage nicht befürchten, das Sensorsystem zu beschädigen. Folienpotentiometer eignen sich für den Einsatz unter Umgebungstemperaturen bis +125 °C. Der Aufbau des Messsystems mit einem rigiden Substrat aus FR4 hat zudem den Vorteil, dass kleinere Unebenheiten des Untergrundes oder z.B. Staubteilchen keinen Einfluss auf das Messergebnis haben.

Magnetische und induktive Wegaufnehmer - nahezu wartungs- und verschleißfrei

Der prinzipbedingte mechanische Verschleiß bei Leitplastik-Potentiometern spielt in der Realität meistens eine untergeordnete Rolle, da die Lebensdauer von Potentiometern auf über 50 Millionen Bewegungen ausgelegt ist. In Bereichen, die hier deutlich höhere Anforderungen stellen, bieten sich kontaktlose oder berührungslose Weg- und Winkelaufnehmer an. Entsprechende Sensoren unterschiedlicher Funktionsprinzipien, wie induktiv oder Hall, finden Sie in großer Auswahl in unserem Programm. Die kompakten Hallsensoren sind dabei in Versionen mit reduzierter Stromaufnahme verfügbar. Dass die induktiven Sensoren gegen Magnetfelder völlig unempfindlich sind, dürfte in etlichen Applikationen ebenfalls ein Vorteil sein. Bei den kontaktlosen Sensoren ist ein separater Messumformer - anders als bei Potentiometern - nicht erforderlich; die übergeordnete Steuerung wird somit entlastet und der Anwender muss nicht ins Steuerungsprogramm eingreifen.

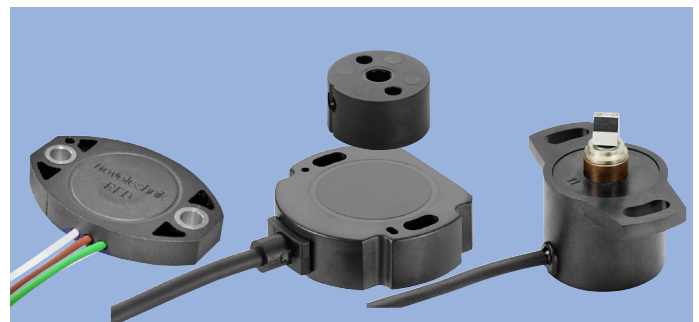
TÜV-zertifizierter Winkelsensor

Sensoren der Baureihe SP2800 wurden vom TÜV Süd auch für den Einsatz an automatischen Feuerungsanlagen zertifiziert, somit können diese auch für eine genaue und zuverlässige Positionserfassung von Stellungseinrichtungen in elektronischen Systemen zur Regelung und Überwachung von Brennstoff-, Luft- und Abgasströmen eingesetzt werden.



Potentiometrische Winkelsensoren, Baureihen SP2800, SP2500 und PRS für raue Betriebsbedingungen, auch als redundante Ausführung. Im Gehäuse oder offener Bauform für Integration z.B. in Stellantrieben.

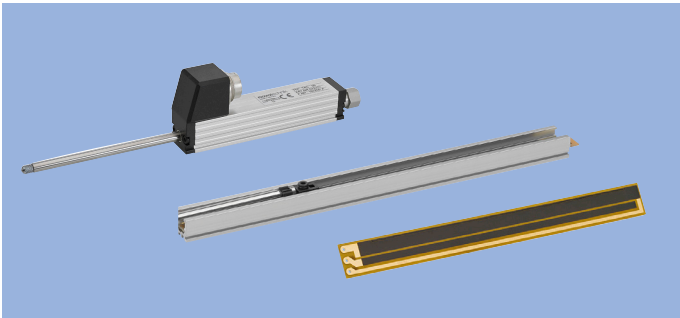
- vielfältige Bauformen
- frei wählbare Widerstandswerte für geringe Stromaufnahme
- integrierbare Schaltfunktionen
- redundante Ausführungen für sicherheitsrelevante Anwendungen
- sehr gute Wiederholgenauigkeit



Berührungslose zweiteilige NOVOHALL Winkelsensoren Baureihen RFA und RFC, kontaktlose NOVOHALL Winkelsensoren Baureihe RSC.

Robust und kompakt zum direkten Anbau oder Integration in Winkelmesssystemen, auch unter extremen Einsatzbedingungen.

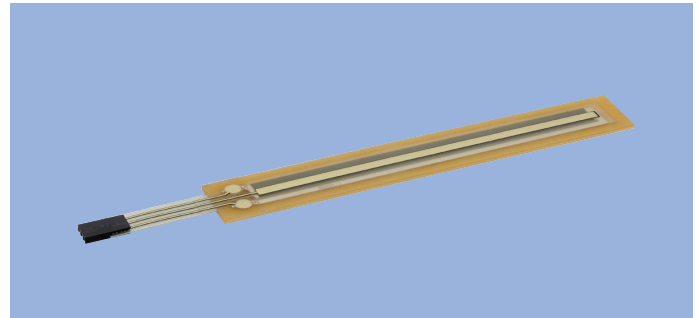
- äußerst robust, im Außeneinsatz auch an exponierten Stellen einsetzbar
- hohe Lebensdauer durch berührungsloses Messprinzip
- kompakte Abmessungen
- kostengünstig
- kundenspezifisch konfektionierbar
- Low power - Versionen für reduzierte Stromaufnahme



Potentiometrische lineare Wegaufnehmer als Komplettgerät, Baureihe T/TS, in Modulbauform, Baureihe PTP und als Widerstandselemente Baureihe PTN.

Vom offenen Element für den Einbau in geschlossenen Geräten über Modulbauformen für Applikationen, bei denen es auf die Zuverlässigkeit und Genauigkeit in geschützten Anwendungen ankommt bis hin zum Komplettgerät zum Anbau mit vielfältigen Befestigungsmöglichkeiten.

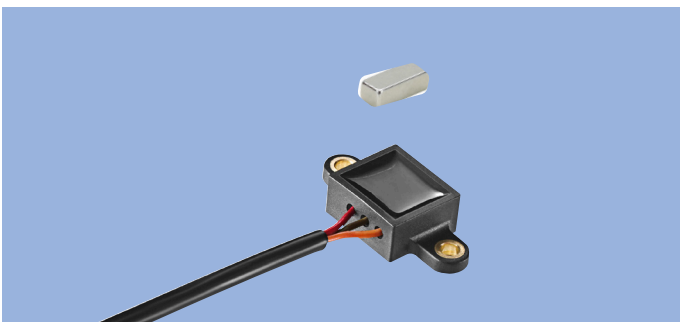
- gutes Preis-/Leistungsverhältnis
- kundenspezifische Konturen und Längen der offenen Bauformen
- vielfältige Montagemöglichkeiten



NOVOFOIL - Potentiometrische Sensoren mit Folienkollektor Baureihen LFP (Pin-Variante) und LFM (magnetische Variante)

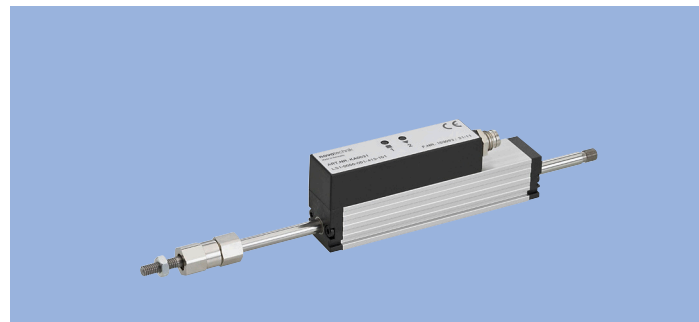
Durch Folienaufbautechnik ist es möglich, abgedichtete Potentiometerelemente mit hoher Lebensdauer herzustellen. Ein gefederter Pin bzw. ein Magnet ersetzen dabei den herkömmlichen Schleifer.

- einfache Montage durch rückseitige Klebefolie und flexiblen Anschluss mit Stecker
- unempfindlich gegenüber Schmutz, Staub oder Flüssigkeit, IP67
- robust und einfach in der Handhabung
- flache Bauform



NOVOHALL berührungslose, zweiteilige lineare Sensoren, Baureihe RFB
Linearsensoren für Wege bis 30 mm zur Integration z. B. in Schiebe- oder Nadelventilen

- robuste Ausführung in sehr kompakten Abmessungen
- berührungslos
- kostengünstig
- Low-Power-Version für reduzierte Stromaufnahme



NOVOPAD - induktive Wegsensoren als Komplettgerät Baureihe LS1 und in offener Bauform

absoluter Sensor mit integrierter Signalverarbeitung. Austauschbar ohne Neukalibrierung.

- berührungslos, hohe Lebensdauer
- intelligente Elektronik (Messbereichseinstellung / Teach In - Button mit Status LED)
- unempfindlich gegen magnetische Fremdfelder



Wo immer in der Welt Wege und Winkel präzise gemessen werden müssen, sind Sensoren von Novotechnik erste Wahl. Das Wissen und die Erfahrung aus mehr als 65 Jahren im Bereich der Messtechnik ist dabei nur eines der Geheimnisse, die unseren Erfolg seit 1947 begründet haben:

Es ist unsere Begeisterung für die Technik, ebenso wie unser maximaler Anspruch an Präzision und Zuverlässigkeit. Es ist unsere Lust am Denken in Lösungen, genauso wie unser Interesse an neuen Werkstoffen und Fertigungstechniken. Es ist unser ausgeprägter Sinn für Beratung und Service und das Ziel, unsere Messsysteme immer weiter zu perfektionieren.

Unser größtes Erfolgsgeheimnis jedoch ist und bleibt die Freude daran, die jeweils bestmögliche Lösung für unsere Kunden zu entwickeln. Um genau dies sicherstellen zu können, bauen wir auch in Zukunft auf die Stärken, die uns groß gemacht haben.

Führende Hersteller verschiedenster Branchen setzen heute auf Weg- und Winkelsensoren von Novotechnik: Ob im Maschinenbau, in der Hydraulik und der Pneumatik, der Messtechnik, der Medizintechnik oder im Automobilbau. Mehr als 50.000 unserer Sensorkomponenten werden übrigens pro Tag allein in der Automobilindustrie in Pkws eingebaut.

Repräsentanten Deutschland

Baden-Württemberg

Rheinland-Pfalz

Saarland

Novotechnik
Messwertaufnehmer OHG
Hansjörg Rückert
Horbstraße 12
73760 Ostfildern
Telefon +49 711 4489-180
Telefax +49 711 4489-118
verkauf@novotechnik.de

Bayern

Hessen

Novotechnik
Messwertaufnehmer OHG
Michael Schmidt
73760 Ostfildern
Telefon (+49) 0711 4489-161
Telefax (+49) 0711 4489-118
schmidt@novotechnik.de

Nordrhein-Westfalen

Niedersachsen

Hamburg

Sachsen

Schleswig-Holstein

Thüringen

Brandenburg

Bremen

Berlin

Mecklenburg-Vorpommern

Novotechnik
Messwertaufnehmer OHG
Günther Knapp
73760 Ostfildern
Telefon (+49) 0711 4489-125
Telefax (+49) 0711 4489-118
knapp@novotechnik.de

Repräsentanten weltweit

Novotechnik ist heute vor Ort in allen wichtigen Märkten der Welt vertreten. Mit eigenen Büros aber auch mit qualifizierten Handelspartnern. Mit diesem Netz der kurzen Wege können wir gewährleisten, dass unsere Kunden überall in der Welt erstklassig betreut werden.

Repräsentanten weltweit s.
www.novotechnik.de/Service