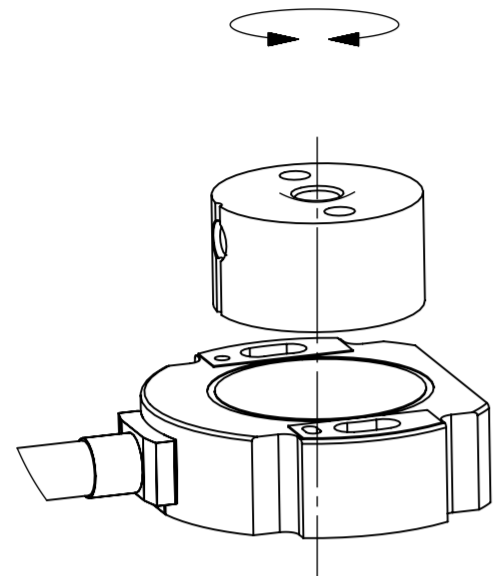


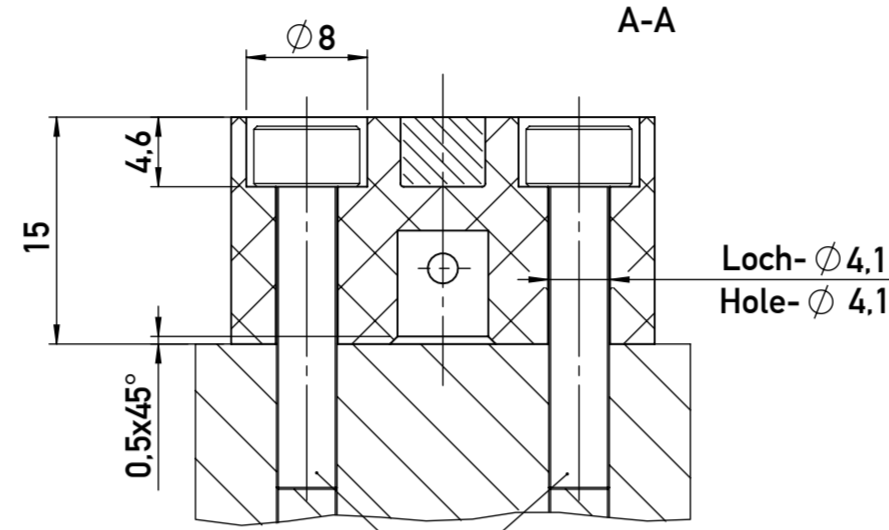
Weitergabe sowie Vervielfältigung dieser Unterlage, Verwertung und Mitteilung ihres Inhaltes nicht gestattet, soweit nicht ausdrücklich zugestanden. Zuwiderhandlungen verpflichten zu Schadensersatz. Alle Rechte für den Fall der Patentierung oder Gebrauchsmuster-Eintragung vorbehalten.
 This document is confidential and shall not be exploited, copied, reprinted or disclosed to a third party in any manner without our prior written permission. All rights reserved, especially in case of patent application or registration of petty patent.

Montagebeispiel Wellenanschluss (400005661 dargestellt)
Mounting Example for Shaft Adaption (400005661 shown)

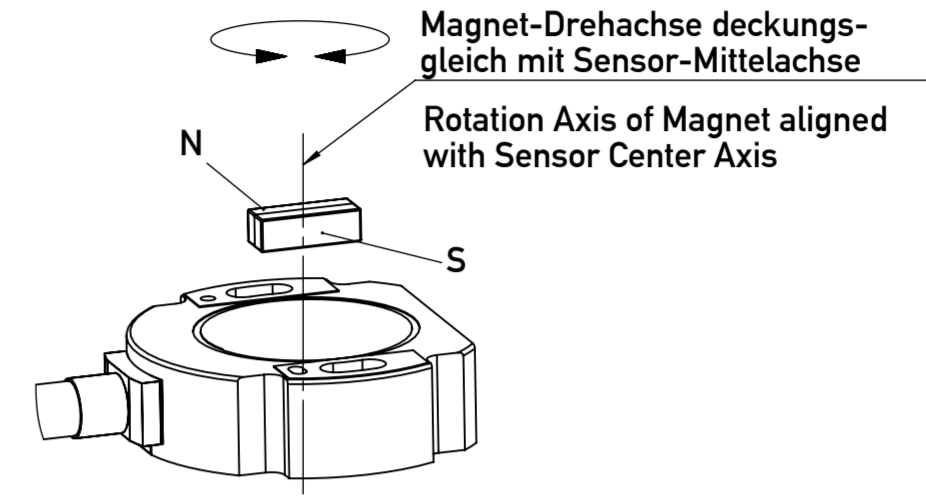


RFC4800 + Z-RFC-P02 (1 : 1)

Montagebeispiel Schraubanschluss (400005661 dargestellt)
Mounting Example for Screw Adaption (400005661 shown)

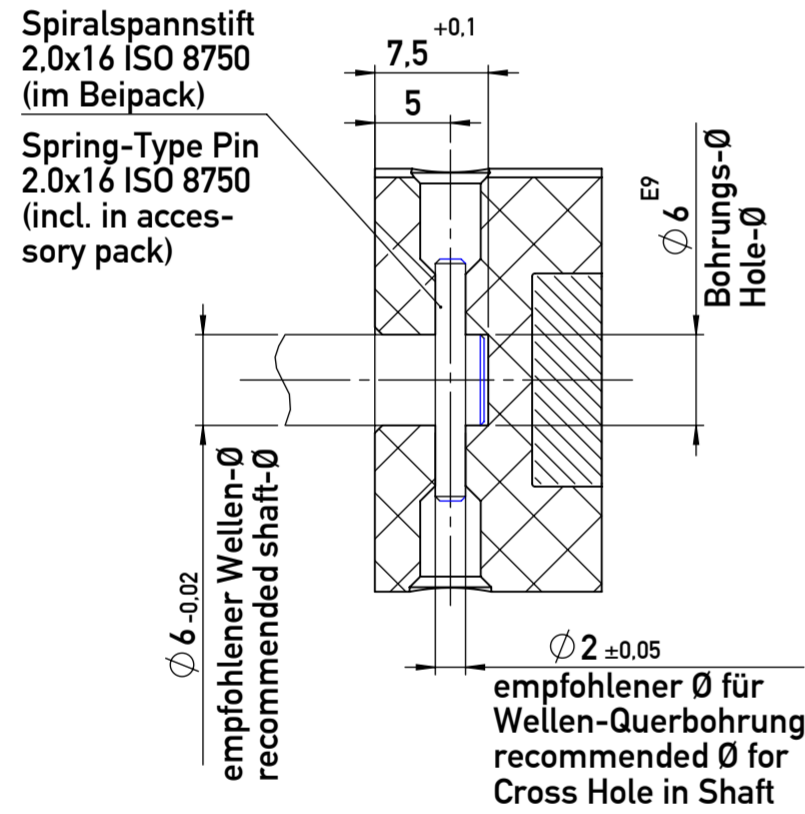


Zylinderschraube M4x20 ISO4762 (2x im Beipack)
 max. Anzugsmoment 3Nm
 Head Cap Screw M4x20 ISO4762 (2x incl. in Accessory Pack), max. Mounting Torque 3Nm

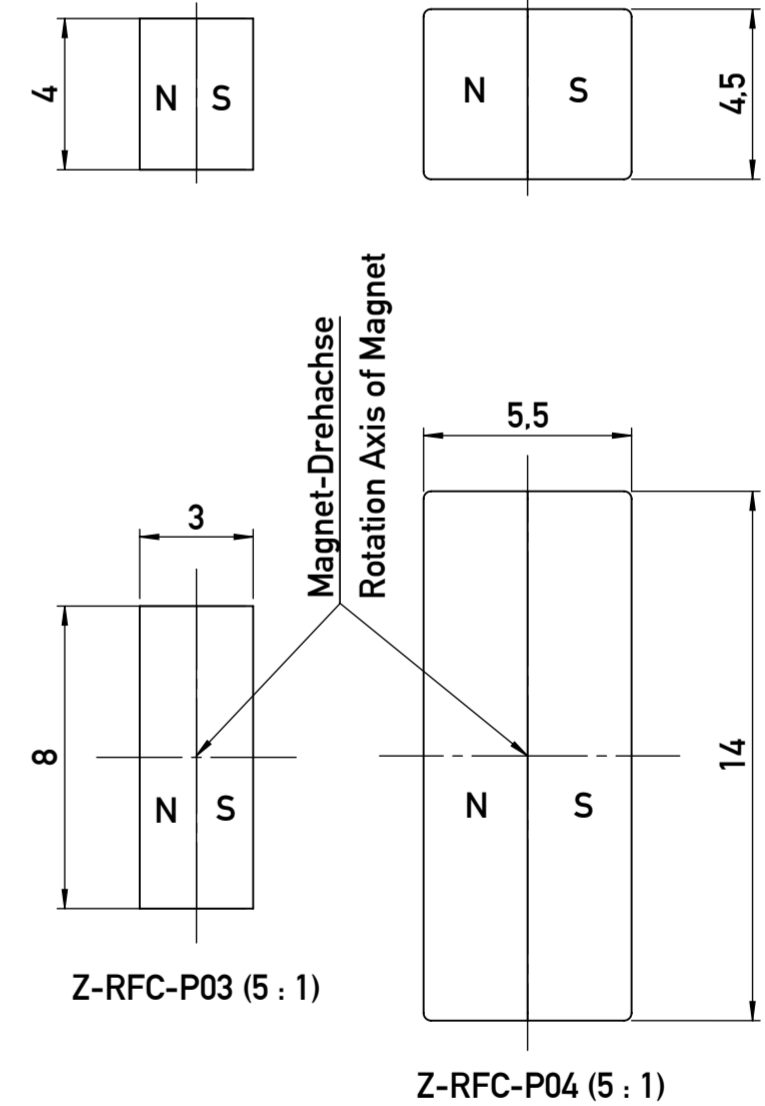
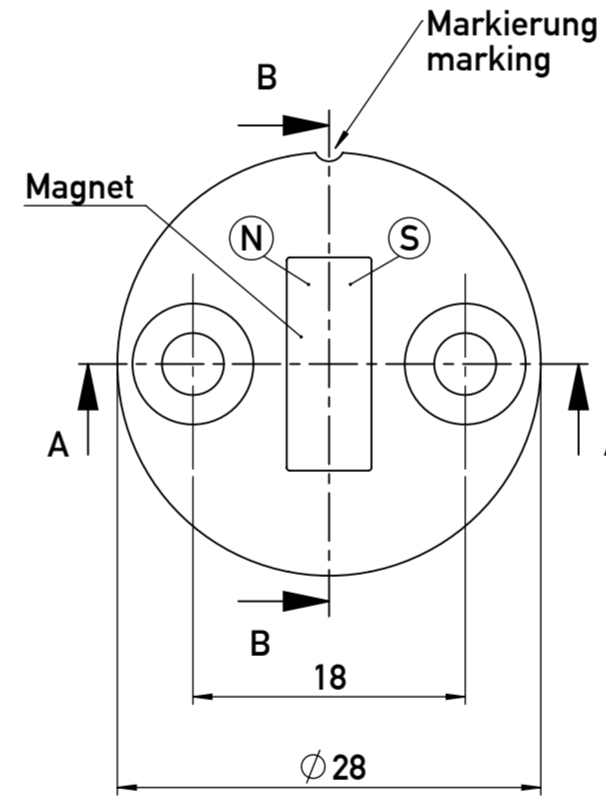
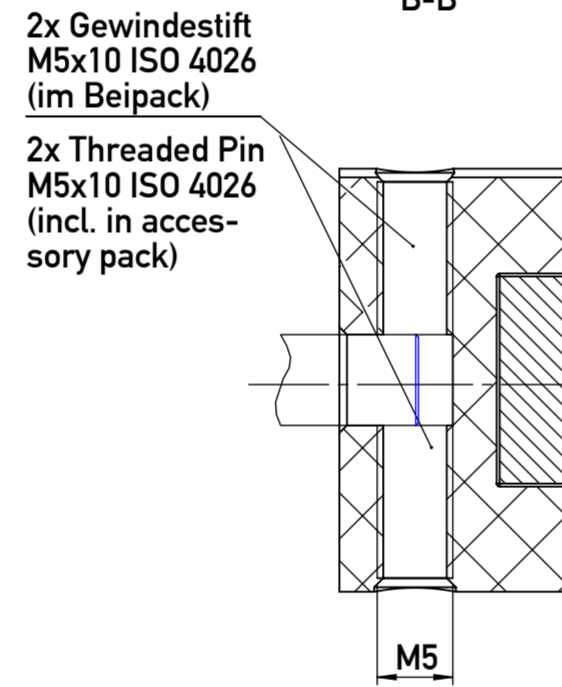


RFC4800 + Z-RFC-P04 (1 : 1)

Z-RFC P01/P02
B-B



Z-RFC P07/P08
B-B



Z-RFC-P03 (5 : 1)

Z-RFC-P04 (5 : 1)

Montagehinweise und Arbeitsabstände siehe Montageanleitung
Installation instructions and working distance see manual

Bezeichnung title	Z-RFC-P01	Z-RFC-P01- VPE025	Z-RFC-P02	Z-RFC-P02- VPE025	Z-RFC-P03	Z-RFC-P03- VPE050	Z-RFC-P04	Z-RFC-P04- VPE050	Z-RFC-P07	Z-RFC-P07- VPE025	Z-RFC-P08	Z-RFC-P08- VPE025
Art.Nr. P/N	400005660	400056079	400005661	400056080	400005658	400056081	400005659	400056082	400056089	400056083	400056070	400056084
Verpackungseinheit packaging unit	25 Stk.	25 Stk.	1 Stk.	25 Stk.	1 Stk.	50 Stk.	1 Stk.	50 Stk.	1 Stk.	25 Stk.	1 Stk.	25 Stk.
Magnet magnet	8 x 4 x 3		14 x 4,5 x 5,5		8 x 4 x 3		14 x 4,5 x 5,5		8 x 4 x 3		14 x 4,5 x 5,5	

Status: freigegeben / released				geltende Dokumente regarding documents	
Version	Änd.-Nr. revision no.	Änderung revision description	Datum / date Bearbeitet / drawn by	Datum / date Geprüft / approved by	Datum / date Freigegeben / released by
09	416-0103	Verpackungseinheit geändert	28.02.2017 Widmaier	01.03.2017 Merkle	01.03.2017 Weller
Form- u. Lagertoleranzen nach shape and position tolerance per			Nichttol. Maße unspecified tolerances		Tolerierungsprinzip tolerancing principle
-			± 0.1		Size ISO 14405 (E)
Oberflächenangaben nach surface tolerancing per			-		
-			-		
Werkstückkanten nach part edges per			-		
-			-		
Projektionsmethode 1 projection method 1			-		
-			-		
FuSi functional safety			-		
-			-		
Benennung / title			-		
Positionsgeber / Position Marker			-		
Format size			Maßstab scale		Material-Nr. material no.
A2			2:1		s. Tabelle
Projektionsmethode 1 projection method 1			Dokument-Nr. / document no.		Teil/Nr. / document part
-			900019106		001
-			Blatt / sheet		1