

1 Allgemeine Beschreibung

Die Baureihe RSX-7900 ist ein kontaktloser, magnetisch arbeitender Winkelaufnehmer für die direkte, genaue und absolute Messung von Winkeln in der Steuerungs-, Regelungs- und Messtechnik.

2 Sicherheitshinweise

Unsere Produkte sind regelmäßig nicht für Luft- und Raumfahrtanwendungen zugelassen und dürfen nicht in kerntechnischen oder militärischen, insbesondere ABC-relevanten Applikationen verwendet werden. Weitere Informationen s. unsere AGBs.

Weitere Hinweise zum sicheren Betrieb des Sensors in Kapitel 6.

2.1 Bestimmungsgemäße Verwendung

Der Winkelaufnehmer wird zu seiner Verwendung in eine Maschine oder Anlage eingebaut. Er bildet zusammen mit einer Steuerung (z.B. SPS) ein Winkelmesssystem und darf auch nur für diese Aufgabe eingesetzt werden.

Unbefugte Eingriffe, nicht bestimmungsgemäße Verwendung oder Nichtbeachtung der Montagehinweise führen zum Verlust von Gewährleistungs-, Garantie- und Haftungsansprüchen und können gefährliche Zustände verursachen.

2.2 Installation & Inbetriebnahme

Der Winkelaufnehmer ist nur von Fachpersonal und unter Berücksichtigung aller geltenden Sicherheitsvorschriften in Betrieb zu nehmen.

Alle Maßnahmen zum Schutz von Personen und Sachen bei einem Defekt des Winkelaufnehmers müssen vor der Inbetriebnahme getroffen werden.

2.3 Anschlüsse prüfen

Falsche Verbindungen und Überspannung können zur Beschädigung des Winkelaufnehmers führen.

Prüfen Sie deshalb vor dem Einschalten die Anschlüsse immer sorgfältig.

2.4 Einschalten des Systems



Das System kann beim Einschalten unkontrollierte Bewegungen ausführen, vor allem wenn der Winkelaufnehmer Teil eines Regelsystems ist, dessen Parameter noch nicht eingestellt sind. Stellen Sie daher sicher, dass hiervon keine Gefahren für Personen und Sachen ausgehen können.

2.5 Messwerte prüfen

Nach dem Austausch eines Winkelaufnehmers wird empfohlen, die Ausgangswerte in der Anfangs- und Endstellung der Sensorwelle im Handbetrieb zu überprüfen. (Änderungen oder fertigungsbedingte Streuungen vorbehalten)

2.6 Funktionsfähigkeit prüfen

Die Funktionsfähigkeit des Winkelaufnehmers und aller damit verbundenen Komponenten sind regelmäßig zu überprüfen und zu protokollieren.

2.7 Funktionsstörung

Wenn der Winkelaufnehmer nicht ordnungsgemäß arbeitet, ist er außer Betrieb zu nehmen und gegen unbefugte Benutzung zu sichern.

1 General description

The RSX-7900 series is a Hall-effect, non-contact sensor for direct, accurate measurement of rotary positions in monitoring or feedback applications.

2 Safety instructions

Our products are regularly not approved for aeronautic or aerospace applications and are not allowed to be used in nuclear or military, in particular ABC-relevant applications. For more information see our Terms and Conditions.

Further instructions for safe operation pls. see chapter 6.

2.1 Intended use

The transducer is intended to be installed in a machine or system. Together with a controller (e.g. PLC) it comprises a position measuring system and may only be used for this purpose.

Unauthorized modifications, improper usage or non-observance of the instructions for installation will result in the loss of warranty and voids all manufacturer liability and may cause dangerous states.

2.2 Installation & startup

The transducer must be installed by qualified personnel in consideration of all relevant safety regulations.

All necessary safety measures to protect personnel and property in case of a transducer defect or failure must be taken before startup.

2.3 Check connections

Improper connections and overvoltage can damage the transducer.

Check the connections always carefully before turning-on system.

2.4 Turning on the system



The system may execute uncontrolled movements during first turning-on mainly when the transducer is part of a control system whose parameters have not yet been set. Therefore make sure that hereof no dangers for personal and property can result.

2.5 Check measured values

After replacement of a transducer, it is advisable to verify the output values for start- and end position of the sensor shaft in manual mode. (Transducers are subject to modification or manufacturing tolerances)

2.6 Check functionality

The functionality of the transducer and all its associated components should be regularly checked and recorded.

2.7 Failure malfunction

If the transducer doesn't operate properly, it should be taken out of service and protected against unauthorized use.

3 Montagehinweise

Alle relevanten Dimensionen siehe Zeichnung im Datenblatt.
Montage Sensorgehäuse mit 4 Fixierschrauben M6, Drehmoment 7... 9 Nm bei min. 15mm Einschraubtiefe.

Die Sensorwelle ist so ausgeführt, dass sowohl eine Klemmverbindung als auch zusätzlich eine formschlüssige Verbindung (entweder über die seitliche Wellenabflachung oder mittels eines zusätzlichen Schwerspannstifts) erfolgen kann. Dies gilt auch für die Montage von Mitnehmerelementen (Zubehör, siehe Kapitel 3.1.2). Die spielfreie Verbindung zur Antriebswelle muss über Lebensdauer sichergestellt sein.

Es wird empfohlen, vorhandene Zentriergeometrien des Gehäuses (Maß D58g7 (-10 / -40 µm) wellenseitig bzw. Maß D16g7 (-6 / -24 µm) deckelseitig falls vorhanden) zu nutzen.



Vorsicht ! Ein Lösen der Sensorfixierung oder Wellenfixierung kann zu gefährlichen Zuständen führen !



Vorsicht ! Nichtfluchtender Einbau des Sensors in Bezug auf die Antriebswelle kann zu zusätzlichen Linearitätsfehlern führen !



Vorsicht ! Der Sensor darf auf keinen Fall geöffnet werden !



Beim Reinigen ist dauerhaftes Druckwasser (Hochdruckreiniger) auf den Wellenausstritt zu vermeiden !
Druckstrahl auf das Etikett kann die Beschriftung unleserlich machen !

3 Instructions for installation

All relevant dimensions see drawing in data sheet.
Mounting of the sensor housing using 4 screws M6, torque force 7... 9 Nm @ min. 15mm screw depth in housing.

The sensor shaft allows a clamping as well as a form-fit connection (either via flat-sided shaft or by using an additional spring pin). This also applies to the assembly of driving elements (Accessory, see chapter 3.1.2). A backlash free connection to the driving shaft must be ensured over lifetime.

We recommend to use the sensor housing centering features (dimension D58g7 (-10 / -40 µm) on shaft side OR dimension D16g7 (-6 / -24 µm) cover side, if present).



Caution ! A release of the sensor's fixation or the shaft fixation can lead to dangerous states !



Caution ! If the sensor is not properly aligned with respect to the drive shaft, this can lead to additional linearity errors !



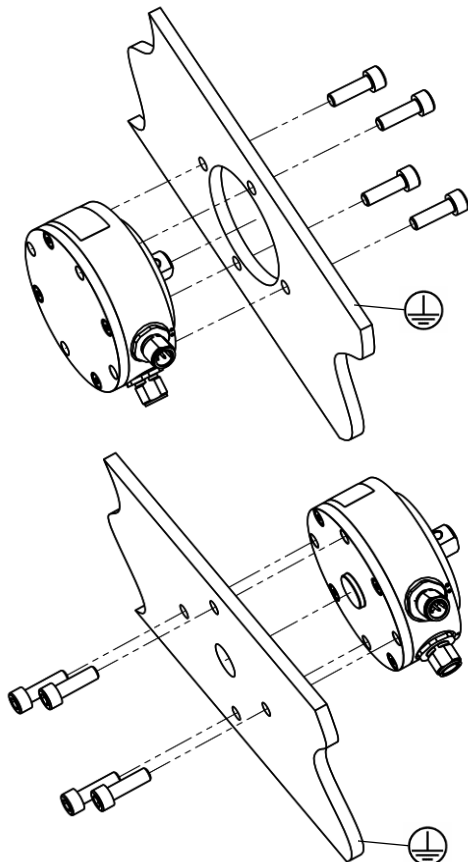
Caution ! The sensor must not be opened at any time !



At cleaning, steady pressure water (pressure wash) on the shaft exit has to be avoided !
Pressure water can dissolve the text on label !

3.1 Montage des Sensors / mounting of the sensor

3.1.1 Montage des Sensorgehäuses / Mounting of the sensor housing



Standardmontage unter Verwendung des Zentrierdurchmessers auf der Wellenseite D58g7 (-10 / -40 µm) mit 4 x M6 Schrauben, Drehmoment 7... 9 Nm bei min. 15mm Einschraubtiefe.

Standard mounting using the centering diameter on shaft side D58g7 (-10 / -40 µm) with 4 x M6 screws, torque force 7... 9 Nm @ min. 15mm screw depth in housing

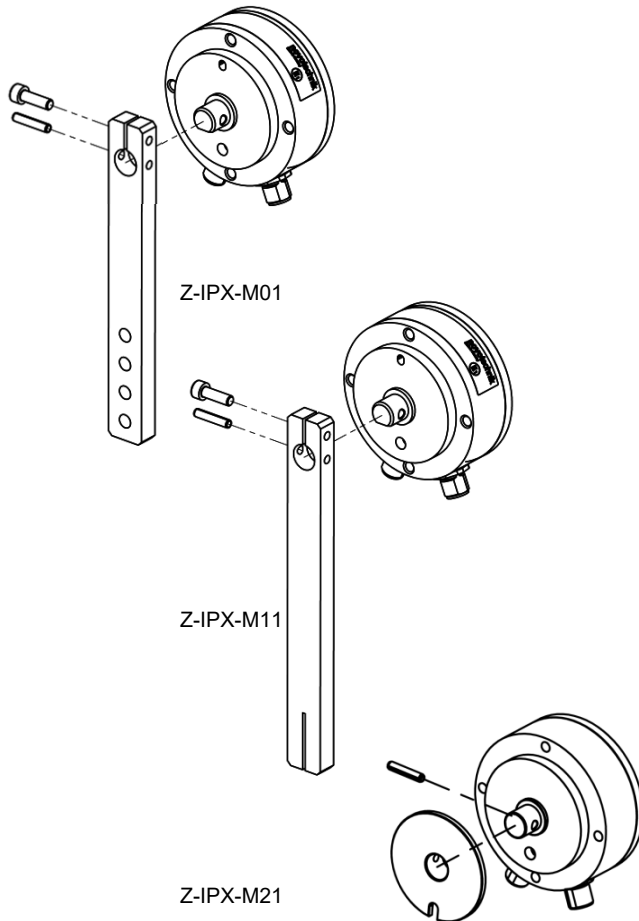
Rückwärtige Montage unter Verwendung des Zentrierdurchmessers auf der Deckelseite D16g7 (-6 / -24 µm) mit 4 x M6 Schrauben.

Für Gehäuse mit Bestellcode RSX-794x

Rear side mounting using the centering diameter on cover side D16g7 (-6 / -24 µm) with 4 x M6 screws.

For housing with order code RSX-794x

3.1.2 Montage Zubehör: Anlenkhebel bzw. Mitnehmerscheibe / *Mounting Accessory: Lever Arm or Driving Disc*



Montage des Anlenkhebels **Z-IPX-M01** 165 x 20 mm an Sensorwelle mittels Schraube und zusätzlicher Absicherung mit Schwerspannstift.
Für Welle mit Code RSX-79x1

*Mounting of lever arm **Z-IPX-M01** 165 x 20 mm on sensor shaft using screw and additional securing by locking pin.
For shaft with code RSX-79x1*

Montage des Anlenkhebels **Z-IPX-M11** 185 x 20 mm an Sensorwelle mittels Schraube und zusätzlicher Absicherung mit Schwerspannstift.
Für Welle mit Code RSX-79x1

*Mounting of lever arm **Z-IPX-M11** 185 x 20 mm on sensor shaft using screw and additional securing by locking pin.
For shaft with code RSX-79x1*

Montage der Mitnehmerscheibe **Z-IPX-M21** Ø 55 mm an Sensorwelle mittels Schwerspannstift.
Für Welle mit Code RSX-79x1

*Mounting of driving disc **Z-IPX-M21** Ø 55 mm on sensor shaft using locking pin.
For shaft with code RSX-79x1*

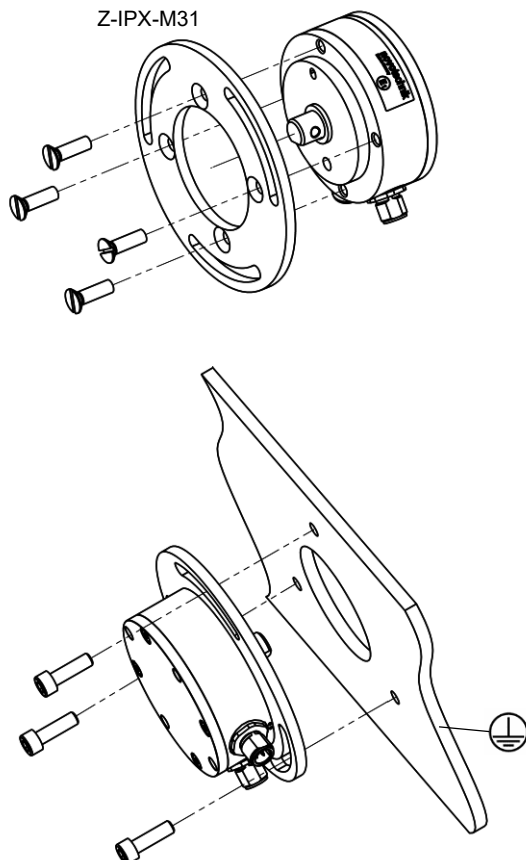


Zulässige axiale oder radiale Wellenbelastungen sind zu beachten !



Mind the permitted axial or radial shaft load !

3.1.3 Montage Zubehör: Montageplatte / *Mounting add-on product: Mounting plate*



Schritt 1:

Montage des Sensors an Montageplatte Z-IPX-M31 unter Verwendung des Zentrierdurchmessers auf der Wellenseite D58g7 (-10 / -40 µm) mit 4 x M6 Senkkopfschrauben.

Step 1:

Standard mounting onto mounting plate Z-IPX-M31 using the centering diameter on shaft side D58g7 (-10 / -40 µm) with 4 x M6 countersunk screws.

Schritt 2:

Montage der Baugruppe Sensor + Montageplatte an die Applikation mit 3 x M6 Schrauben. Der Einsatz von Unterlegscheiben wird empfohlen. Der Sensor kann nun zu Justagezwecken in einem Bereich von 60° verdreht werden.

Step 2:

Mounting of the unit sensor + mounting plate onto the application with 3 x M6 screws. The use of washers is recommended. For adjustment purposes, the sensor can now be twisted in a 60° range.

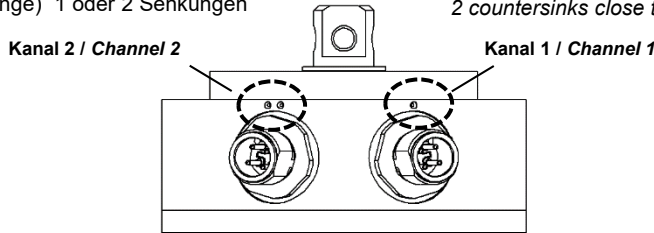
4 Analoge Schnittstellen / Analog Interfaces

Beispiel Bestellcode / Example ordering code: **Strom / Current output:** RSX-79__-__-__-32_-__

4.1 Zuordnung Anschluss zu elektrischem Kanal / Assignment Connection to electrical channel




Zur besseren Unterscheidung der 2 Anschlüsse sind nahe der Stecker (Kabelabgänge) 1 oder 2 Senkungen angebracht:

For better differentiation of the 2 channels, there are 1 or 2 countersinks close to the connectors/cable outlets:






4.2 Anschlussbelegung / Connection Assignment

Einkanalig und teilredundant / single and partly redundant

Stecker Plug	Kabel Cable	Stecker mit Kabel EEM Connector with cable EEM	Signal einkanalig Signal single	Signal teilredundant Signal partly redund.
				
PIN 1	GN grün / green	BN braun / brown	Versorgung / supply voltage Ub	
PIN 2	WH weiß / white	WH weiß / white	Ausgang / Output 1	
PIN 3	BN braun / brown	BU blau / blue	GND	
PIN 4	YE gelb / yellow	BK schwarz / black	nicht belegt / not assigned	Ausgang 2 / Output 2

Vollredundant / fully redundant

Stecker Plug	Kabel Cable	Stecker mit Kabel EEM Connector with cable EEM	Signal Signal
			K1 = Kanal 1 / channel 1 K2 = Kanal 2 / channel 2
K1 / PIN 1	K1 / GN grün / green	K1 / BN braun / brown	K1 / Versorgung / supply voltage Ub 1
K1 / PIN 2	K1 / WH weiß / white	K1 / WH weiß / white	K1 / Ausgang / Output 1
K1 / PIN 3	K1 / BN braun / brown	K1 / BU blau / blue	K1 / GND 1
K1 / PIN 4	K1 / YE gelb / yellow	K1 / BK schwarz / black	K1 / nicht belegt / not assigned
K2 / PIN 1	K2 / GN grün / green	K2 / BN braun / brown	K2 / Versorgung / supply voltage Ub 2
K2 / PIN 2	K2 / WH weiß / white	K2 / WH weiß / white	K2 / nicht belegt / not assigned
K2 / PIN 3	K2 / BN braun / brown	K2 / BU blau / blue	K2 / GND 2
K2 / PIN 4	K2 / YE gelb / yellow	K2 / BK schwarz / black	K2 / Ausgang / Output 2

! Vorsicht! Vertauschung der Anschlüsse Kanal 1 / Kanal 2 kann zu gefährlichen Zuständen führen! Um dies zu vermeiden, wurden bewusst beim M12-Anschluss die Ausgänge auf unterschiedliche Pins gelegt!

! Starke magnetische Felder in unmittelbarer Nähe des Winkelaufnehmers können zu fehlerhaften Signalen und gefährlichen Zuständen führen!

! Kabelbruch oder Verpolung der Anschlüsse kann zu unsicheren Zuständen führen!

! Caution! Switching of the connectors channel 1 / channel 2 can lead to dangerous states! Novotechnik intentionally has assigned the outputs to 2 different pins to avoid this situation with the M12 connectors.

! Strong electrical or magnetic fields in the close proximity of the transducer may lead to faulty signals and dangerous states!

! Cable break or reversion of connections can lead to unsafe states

4.3 Technische Daten

Detaillierte Daten siehe Datenblatt

4.3 Technical data

Detailed data see data sheet

Abmessungen	Dimensions	Siehe Datenblatt / see data sheet
Mechanischer Stellbereich	Mechanical travel	360°
Wellenbelastung axial/radial u. stat./dyn.	shaft load axial/radial and stat./dyn.	Max. 300 N
Drehmoment Welle	Shaft torque	Max. 4 Ncm
Stellgeschwindigkeit	Operational speed	Max. 50 min ⁻¹
Versorgungsspannung Ub	Supply Voltage Ub	9...34 V (Bordnetz/ vehicle supply)
Stromverbrauch ohne Last	Current consumption (without load)	typ. 20 mA @ 24 V pro Kanal / per channel
Ausgangssignal (Bürde)	Output Signal / (burden resistance)	4...20 (Bürde / burden max. 250 Ω)

5 CANopen-Schnittstelle / CANopen Interface

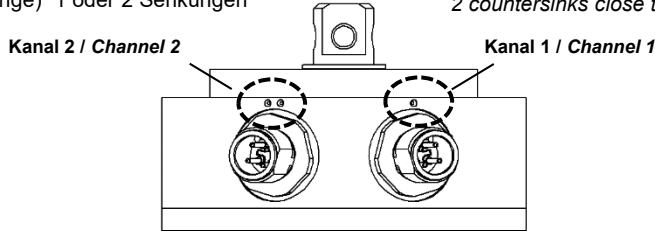
Beispiel Bestellcode / Example ordering code: **CANopen:**

RSX-79__ - 214-6__ - ____




5.1 Zuordnung Anschluss zu elektrischem Kanal / Assignment Connection to electrical channel

Zur besseren Unterscheidung der 2 Anschlüsse sind nahe der Stecker (Kabelabgänge) 1 oder 2 Senkungen angebracht:

For better differentiation of the 2 channels, there are 1 or 2 countersinks close to the connectors/cable outlets:



5.2 Anschlussbelegung / Connection Assignment

Stecker Plug	Kabel Cable	Stecker mit Kabel EEM Connector with cable EEM	Signal Signal (jeweils für Kanal 1 und 2) (Respectively for channels 1 and 2)
 5 pin		 5 pin	
PIN 1	Schirm / Shield	Schirm / Shield	CAN_SHLD (Shield)
PIN 2	BN braun / brown	RD rot / red	Versorgung / supply voltage U_b
PIN 3	WH weiß / white	BK schwarz / black	GND
PIN 4	GN grün / green	WH weiß / white	CAN_H
PIN 5	YE gelb / yellow	BU blau / blue	CAN_L

Die Abschirmung des Anschlusskabels ist an GND anschließen / Connect the cable shield to GND.



Bei Verlängerung des Kabels ist auf ausreichende Schirmdämpfung zu achten !



Extension of the cable demands a sufficient shielding !



Bei Verlängerung des Kabels sind paarweise versilberte Kabel zu verwenden !



Extension of the cable demands the use of twisted pair cable !



Starke magnetische Felder in unmittelbarer Nähe des Winkelaufnehmers können zu fehlerhaften Signalen führen!



Strong electrical or magnetic fields in the close proximity of the transducer may lead to faulty signals states!

5.3 Technische Daten

Detaillierte Daten siehe Datenblatt

5.3 Technical data

Detailed data see data sheet

Abmessungen	Dimensions	Siehe Datenblatt / see data sheet
Mechanischer Stellbereich	Mechanical travel	360°
Wellenbelastung axial/radial u. stat./dyn.	shaft load axial/radial and stat./dyn.	Max. 300 N
Drehmoment Welle	Shaft torque	Max. 4 Ncm
Stellgeschwindigkeit	Operational speed	Max. 50 min ⁻¹
Versorgungsspannung U_b	Supply Voltage U_b	8...34 V (Bordnetz/ vehicle supply)
Leistungsaufnahme ohne Last	Power drain (w/o load)	< 0,4 W
Ausgangssignal	Output Signal	CANopen CiA DS-301



Für die Einhaltung der ESD-Eigenschaften muss der Sensor über die Verschraubung mit Maschinenmasse (Schutzerde) verbunden sein.



In order to comply with the ESD properties the transducer must be connected to machine ground (protection earth) via screw connection.

5.4 CAN Schnittstelle

Die Beschreibung der CANopen Schnittstelle sowie das elektronische Datenblatt (EDS) sind zum Download auf der Novotechnik Homepage Downloads/Gebrauchsanleitungen verfügbar
=> Klick auf RSX-7900



5.4 CAN Interface

The description of CANopen interface and the electronic data sheet (EDS) can be downloaded from Novotechnik web site, see Downloads/Operating manuals
=> Click on RSX-7900



6 Erweiterte Kenndaten zum Einsatz des Winkelaufnehmers als Subsystem in sicherheitsrelevanten Applikationen

Dieser Abschnitt gilt nur für analogen Versionen des Winkelsensors mit 2 gekreuzten Sensorausgängen !!

6.1 Einsatzbereich, Konformität

Das Winkelmesssystem in vollredundanter Ausführung kann zur Positionserfassung von Maschinenelementen, welche den besonderen Anforderungen von sicherheitsgerichtete Applikationen genügt, eingesetzt werden.

Der Einsatz des Winkelaufnehmers in einer sicherheitsbezogenen Applikation muss vom Systemintegrator nach den Kriterien der DIN EN ISO 13849-1 bewertet und validiert werden.

In einer zweikanaligen Architektur (2oo2D) ist dies bis Kategorie 3 bzw. Performance Level d gemäß DIN EN ISO 13849-1 möglich.

6 Extended data for the use of the sensor as a subsystem in safety relevant applications

This chapter is only valid for analog sensors with 2 crossed outputs !!

6.1 Intended use, conformity

The rotary position measuring system in a fully redundant version can be used for measuring rotary positions of machine elements that comply to the special requirements of safety related applications.

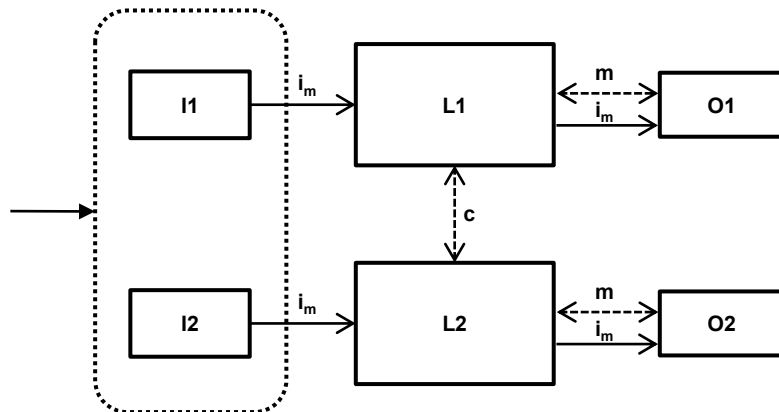
The use of the transducer in a safety related application must be judged and validated by the system integrator according to the criteria of DIN EN ISO 13849-1.

In a 2-channel-architecture (2oo2D) this is possible up to Category 3 / Performance Level d according to DIN EN ISO 13849.

Beispiel: System mit einer Architektur 2oo2D empfohlen für Kategorie 3

Der Winkelaufnehmer ist **kein Logikelement** gemäß Maschinenrichtlinie 2006/42/EG, Anhang IV, Punkt 21.

Winkelaufnehmer RSX-7900
vollredundante Ausführung
Rotary transducer RSX-7900
fully redundant version



Legende

i_m Verbindungsmittel
 c Kreuzvergleich z.B. durch Bildung eines Summensignals
 I1, I2 Eingabeeinheiten → Winkelaufnehmer RSX
 L1, L2 Logik
 m Überwachung
 O1, O2 Ausgabeeinheiten (Aktoren, ..)

Legend

i_m Connection
 c Cross comparison, for example by generation of a sum of both signals
 I1, I2 Input units → transducer RSX
 L1, L2 Logic unit
 m Surveillance
 O1, O2 Output units (actuators, ..)

6.2 Relevante Normen

DIN EN ISO 13849-1
2006/42/EG

6.3 Projektierung

6.3.1 Sicherheitsfunktion

Die Sicherheitsfunktion dieses Winkelaufnehmers ist die Messung der Winkelposition zwischen der Winkelaufnehmerwelle und dem Winkelaufnehmergehäuse. Das jeweilige Ausgangssignal hat einen linearen Verlauf über der relativen Winkelposition innerhalb des elektrisch definierten Bereiches des Winkelaufnehmers.

6.3.2 Sichere Zustände

a. Fehlerloser Normalbetrieb

Ein sicherer Zustand liegt vor, wenn die Ausgangskennlinien beider Ausgangskanäle fehlerlos im definierten gültigen Bereich liegen (s. Datenblatt).

6.2 Relevant Directives

DIN EN ISO 13849-1
2006/42/EG

6.3 Projecting

6.3.1 Safety function

The safety function of this transducer is the measurement of the angular position between the transducers shaft and its housing. Each output signal has a linear relationship across the relative angular position in-between the electrically defined range of the transducer.

6.3.2 Safe states

a. Error free normal operation

A safe state is present when the output signals of both channels are inside the valid output range (see data sheet).

b. Sicherer Ausfall (safe failure)

Jeder Kanal des Sensors verfügt über ein internes Diagnosesystem zur Erkennung von diversen internen Fehlern. Wird ein interner Fehler erkannt, so wechselt das Ausgangssignal in den Diagnosebereich (<3,5 mA).

c. Sicherer Ausfall (safe failure) durch Bewertung des Summensignals im Steuergerät

Durch Kreuzvergleich (Summenbildung beider Signale) können weitere Fehler erkannt werden (Gleichtaktfehler). Für die Bewertung des Summensignals ist eine Toleranzgrenze festzulegen, welche applikationsspezifisch ermittelt werden muss.

6.3.3 Unsichere Zustände

Gefährlicher unentdeckter Ausfall (dangerous undetected failure)

Ein gefährlicher unentdeckter Fehler liegt vor, wenn beide Ausgangssignale innerhalb der definierten Kennlinien einen Fehler aufweisen, welcher nicht durch o.g. Methoden diagnostiziert werden kann (Gegentaktfehler).



Stromschnittstelle:

Beim Kurzschluss beider Ausgangsleitungen ist das Summensignal der gekreuzten Kennlinien im definierten gültigen Bereich (Signal entspricht Kennlinienmitte). Dadurch ist dieser Fehlerfall nicht zu diagnostizieren und ist kundenseitig zu vermeiden oder zu bewerten.

6.3.4 Konfiguration der Logikeinheiten

Die Logikeinheiten müssen die Ausgangskreise des Winkelaufnehmers auswerten.

Die Logikeinheiten müssen mindestens dem Performance Level des Systems entsprechen.

6.4 Annahmen für Sicherheitsbetrachtung

Bei der Durchführung der Sicherheitsbetrachtungen (FMEAs, FMEDA, etc.) wurden folgende Annahmen zugrunde gelegt:

- Ausfallraten sind konstant
- Abnutzung der mechanischen Teile, Ausfallraten von externen Stromversorgungen und Mehrfachfehler wurden nicht betrachtet
- Die mittlere Umgebungstemperatur während der Betriebszeit beträgt 40 °C (104 °F)
- Die Umweltbedingungen entsprechen einer durchschnittlichen industriellen Umgebung
- Die Gebrauchsdauer des Sensors liegt im Bereich von 8 bis 12 Jahren (IEC 61508-2:2010, 7.4.9.5, Anmerkung 3)
- Die die Sensordaten auswertende Logik bewertet die Plausibilität des Ausgangssignales jedes einzelnen Kanals sowie die Summe beider Ausgangssignale
- Die Grenzwerte für den maximal akzeptablen Fehler des Einzelsignales sowie der Summe der Kanäle wurden in der FMEDA-Excel-Datei als **vom Kunden variierbar angelegt**, um die spezifisch für die jeweilige Applikation im Ergebnis MTTFd- und DCavg-Werte zu erhalten.

6.5 Verhalten im Betrieb und bei Störungen

Bei festgestellten Fehlern muss das gesamte Messsystem außer Betrieb genommen und der Prozess durch andere Maßnahmen im sicheren Zustand gehalten werden.

Wird aufgrund eines festgestellten Fehlers der Winkelaufnehmer ausgetauscht, so ist dies dem Hersteller zu melden (inklusive einer Fehlerbeschreibung).

6.6 Wiederkehrender Funktionstest

Der wiederkehrende Funktionstest dient dazu, die Sicherheitsfunktion zu überprüfen, um mögliche, nicht erkennbare gefährliche Fehler aufzudecken. Die Funktionsfähigkeit des Messsystems ist deshalb vom Betreiber in angemessenen Zeitabständen nach DIN EN ISO 13849 zu prüfen.

b. Safe failure

Every sensor channel has an internal diagnostics to detect various internal malfunctions. When an error is detected, the output signal changes into the diagnostic range (<3.5 mA).

c. Safe failure by evaluation of both channels in ECU

By cross comparison (sum of channel 1 and channel 2), further errors can be detected (common mode error). For the evaluation of the sum signal, a tolerance limit has to be defined that has to be determined application specific.

6.3.3 Unsafe states

Dangerous undetected failure

A dangerous undetected failure is present when both output signals are along the defined output curves and still have an error or deviation that cannot be detected by the above described methods (reverse mode error).



Current Interface:

If both output lines are short-circuited, the sum signal of the crossed output characteristics is within the defined valid output range (signal corresponds to electrical center position). So, this error case cannot be detected and has to be avoided or evaluated by the customer.

6.3.4 Configuration of Logical Units

The logical units must process the output circuits of the transducer.

The logical units must at minimum comply to the intended Performance Level of the system.

6.4 Presumptions for safety examinations

During processing of the safety examinations (FMEAs, FMEDA, etc.), the following presumptions were met:

- Failure rates are constant
- Wear on mechanical parts, failure rates of external power supplies and multiple faults were not taken into account
- The mean temperature during working time is 40 °C (104 °F)
- The environmental conditions correspond the ones from an average industrial environment
- The usage time of the sensor lies in the range of 8 to 12 years (IEC 61508-2:2010, 7.4.9.5 remark 3)
- The logic unit that processes the sensor's data checks for the plausibility of each channel as well as the total of both channels.
- The limit values for the max. acceptable error of a single channel and the total of both channels are in the FMEDA Excel document **adjustable by the customer** to the needs of his application, resulting in a variation of resulting MTTFd and DCavg values.

6.5 Behaviour during operation and during disturbances

When errors are found, the complete system has to be taken out of use and the process has to be kept in safe condition by Iternative means.

When the transducer is taken out of the system (Replacement) the manufacturer needs to be informed and the transducer needs to be sent to the manufacturer. A failure description needs to be issued.

6.6 Periodic Function Verification

The periodic function verification serves for checking the safety function in order to find possible, non observable dangerous failures. Hence the functionality of the transducer is to be checked periodically by the user in appropriate time periods acc. to DIN EN ISO 13849.

6.6.1 Durchführung des Funktionstests

Die Prüfung ist so durchzuführen, dass die einwandfreie Sicherheitsfunktion im Zusammenwirken aller Komponenten nachgewiesen wird.

Der Winkelaufnehmer ist in zuvor bekannte Positionen (Welle relativ zu Gehäuse) zu bringen und die Korrektheit des jeweiligen Messwertes zu prüfen.

Die bei dem Test verwendete Methode muss benannt und deren Eignungsgrad spezifiziert werden. Die Prüfung ist zu dokumentieren.

Verläuft der Funktionstest negativ, muss das gesamte Messsystem außer Betrieb genommen und der Prozess durch andere Maßnahmen im sicheren Zustand gehalten werden.

6.7 Gebrauchsdauer

Nach 8 bis 12 Jahren werden sich die Ausfallraten der elektronischen Bauelemente vergrößern, wodurch sich die daraus abgeleiteten PFD- und PFH-Werte verschlechtern (IEC 61508-2:2010, 7.4.9.5, Anmerkung 3).

6.8 Sicherheitstechnische Kennzahlen

Die Ausfallraten werden durch eine FMEDA nach DIN EN ISO 13849-1 ermittelt. Den Berechnungen werden Bauelementeausfallraten nach DIN EN ISO 13849-1 bzw. SN 29500 zugrunde gelegt.

Alle Zahlenwerte beziehen sich auf eine mittlere Umgebungstemperatur während der Betriebszeit von 40 °C (104 °F).

Für eine höhere durchschnittliche Temperatur von 60 °C (140 °F) sollten die Ausfallraten erfahrungsgemäß mit einem Faktor von 2,5 multipliziert werden. Ein ähnlicher Faktor gilt, wenn häufige Temperaturschwankungen zu erwarten sind.

Die Berechnungen stützen sich weiterhin auf die im Kapitel "Projektierung" genannten Hinweise und Annahmen.

Die Sicherheitsbewertung selbst kann nur vom Anwender durchgeführt werden, indem die bereitgestellte Berechnungsgrundlage auf die Applikation hin parametrisiert wird.

Die Ergebnisse der Berechnungen von Novotechnik sind hierfür auf Anfrage erhältlich. Bitte wenden Sie sich an support@novotechnik.de oder außerhalb Deutschlands an Ihren zuständigen Repräsentanten.

6.6.1 Processing of the Function Verification

The test is to be processed in a way that the faultless safety function in the cooperation of all components can be validated. The transducer is to be positioned in previously known positions (shaft relative to housing) and the correctness of the corresponding output is to be checked. The method used in the test must be stated and its suitability has to be specified. The test must be documented.

If the functional test shows negative results, the whole system has to be taken out of function and the process has to be kept in safe condition by other methods.

6.7 Usage Time

After 8 to 12 years, the failure of electronic components rates will increase. Thus, the derived PFD- und PFH values will worsen (IEC 61508-2:2010, 7.4.9.5, remark 3).

6.8 Safety relevant data

The sensor's failure rates are calculated using an FMEDA acc. to DIN EN ISO 13849-1. The underlying components fit rates are taken from DIN EN ISO 13849-1 and SN 29500.

All values relate to a medium ambient temperature during operation of 40 °C (104 °F).

For a higher ambient temperature of 60 °C (140 °F) these failure rates have to be multiplied by a factor of 2.5 by experience. A similar factor should be used, if frequent temperature changes are to be expected.

Furthermore, the calculations relate to the presumptions in chapter „Projecting“.

The safety evaluation itself can only be done by the user of the component by parametrisation of the calculation basis from Novotechnik to the applications needs.

The results of the calculations from Novotechnik are available on request. Please ask your local distributor or email to support@novotechnik.de.

7 Bestellcode / Ordering Code

RSX- 79 _ _ _ _ _			
Mechanische Ausführung Mechanical configuration	Anzahl Kanäle / elektr. Winkel Number of channels / electr. angle	Elektrische Schnittstelle Electrical interface	Elektrischer Anschluss Electrical connection
7911 centering shaft side, shaft 13x12 mm	214 digital output 6 __ single output	32_ Current output 6 __ CANopen	20_ 1x cable 4-pole shielded 30_ 2x cable 4-pole shielded
7913 centering shaft side, shaft 10x16 mm	7 __ partly redundant output 8 __ fully redundant output		25_ 1x cable 4-pole unshielded 35_ 2x cable 4-pole unshielded
7941 centering shaft/cover side, shaft 13x12 mm	_03 ... _36: 30 ... 360°		511 1x M12 connector, 5 pin 611 2x M12 connector, 5 pin
7943 centering shaft/cover side, shaft 10x16 mm			551 1x M12 connector, 4 pin 651 2x M12 connector, 4 pin

8 Produktidentifikation / Product Identification

Typenschild
Name plate

Materialnummer / P/N

Bestellcode / Ordering code

Seriennummer bestehend aus
Fertigungscharge/fortlaufende Nr.
Serial No. consisting of
Batch No./consecutive number

P/N 000000	Ub	GR
RSX-7900-000-000-000	GND	BR
B/N 000000/0001	Out	WH
	n. c.	YE


 Made in Germany
 10 R-047414 