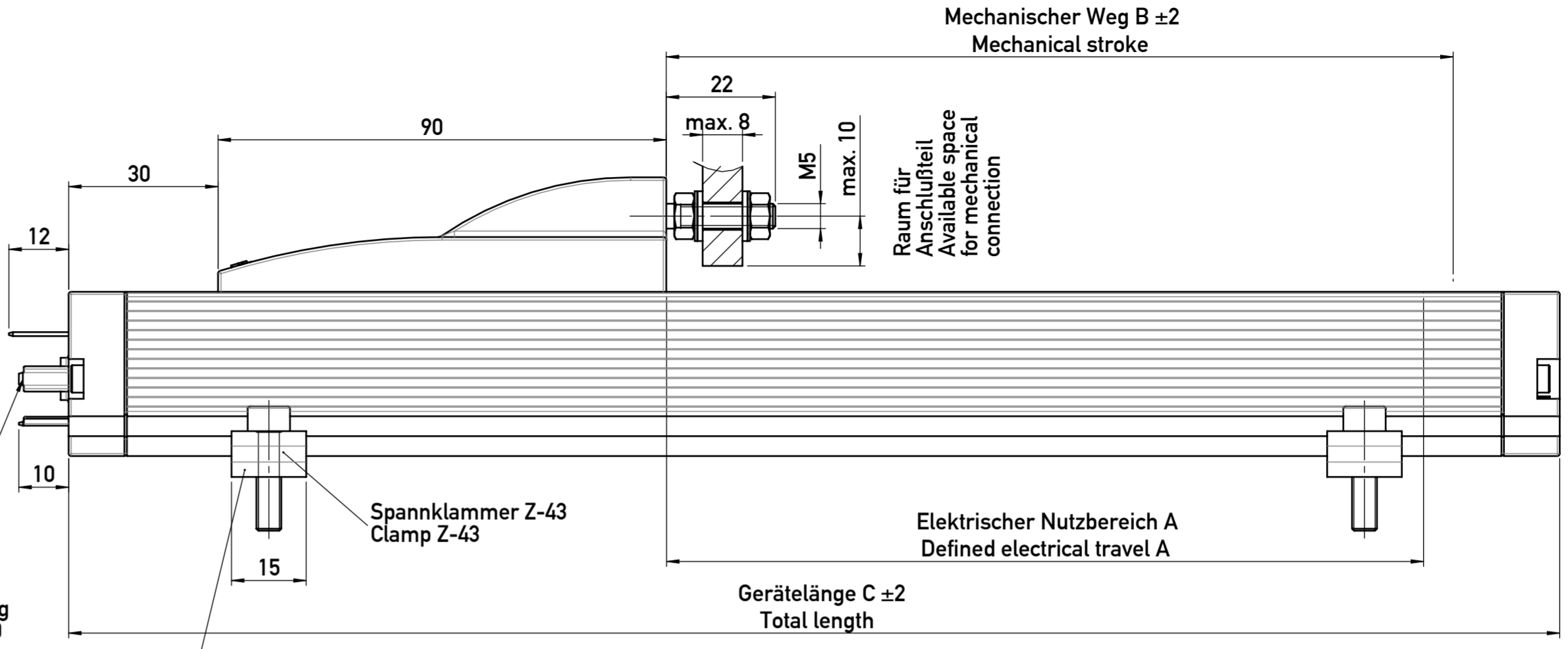
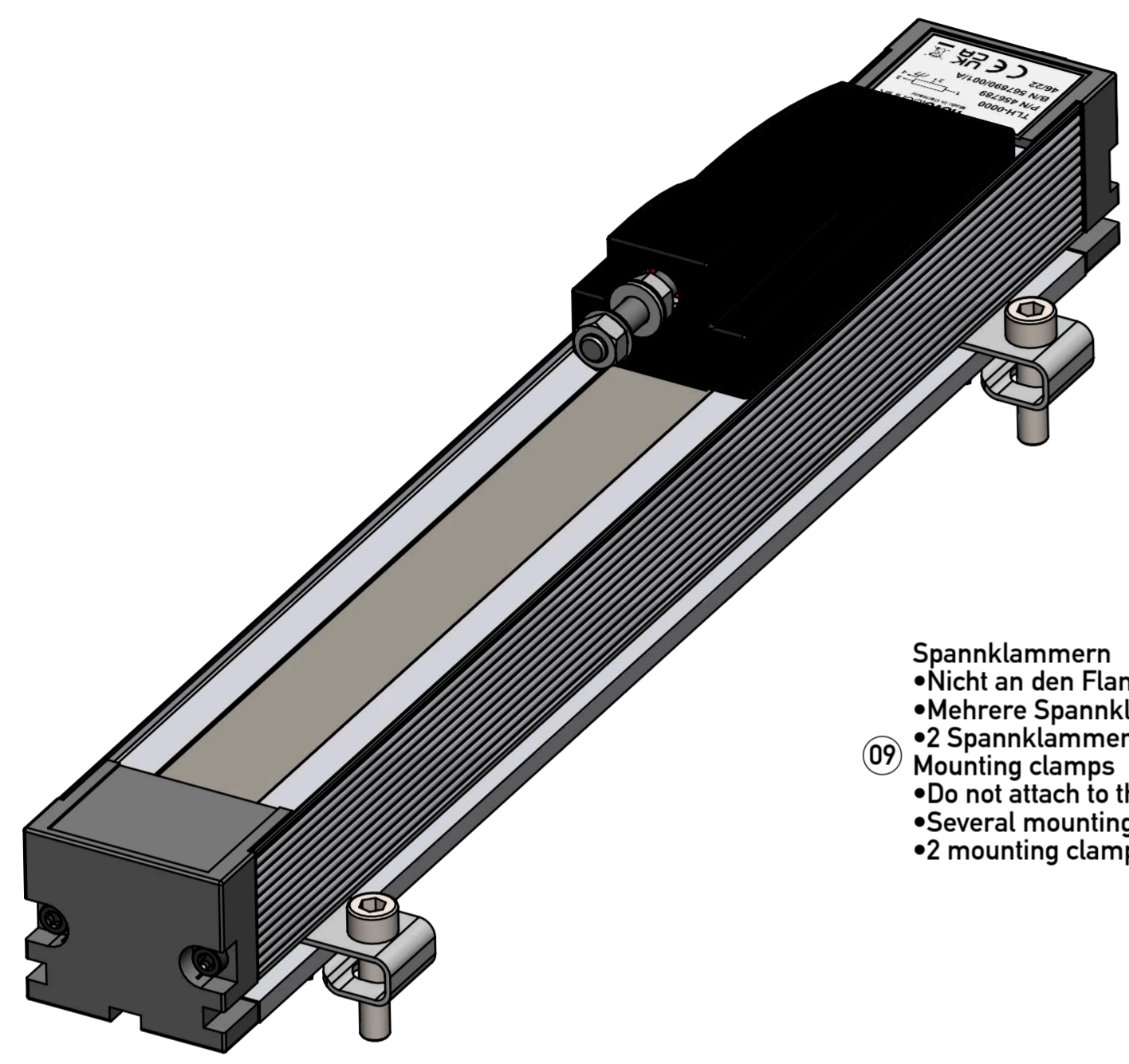
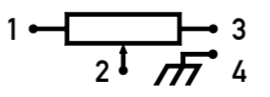
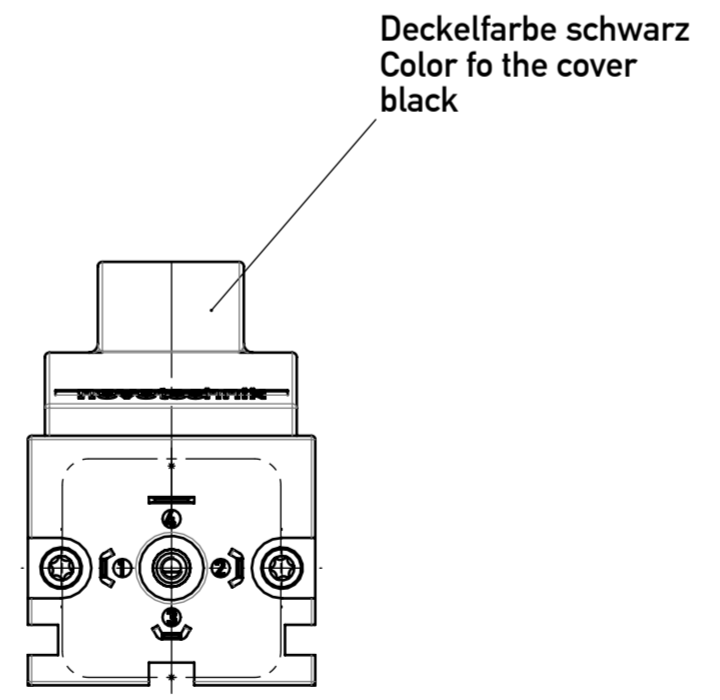
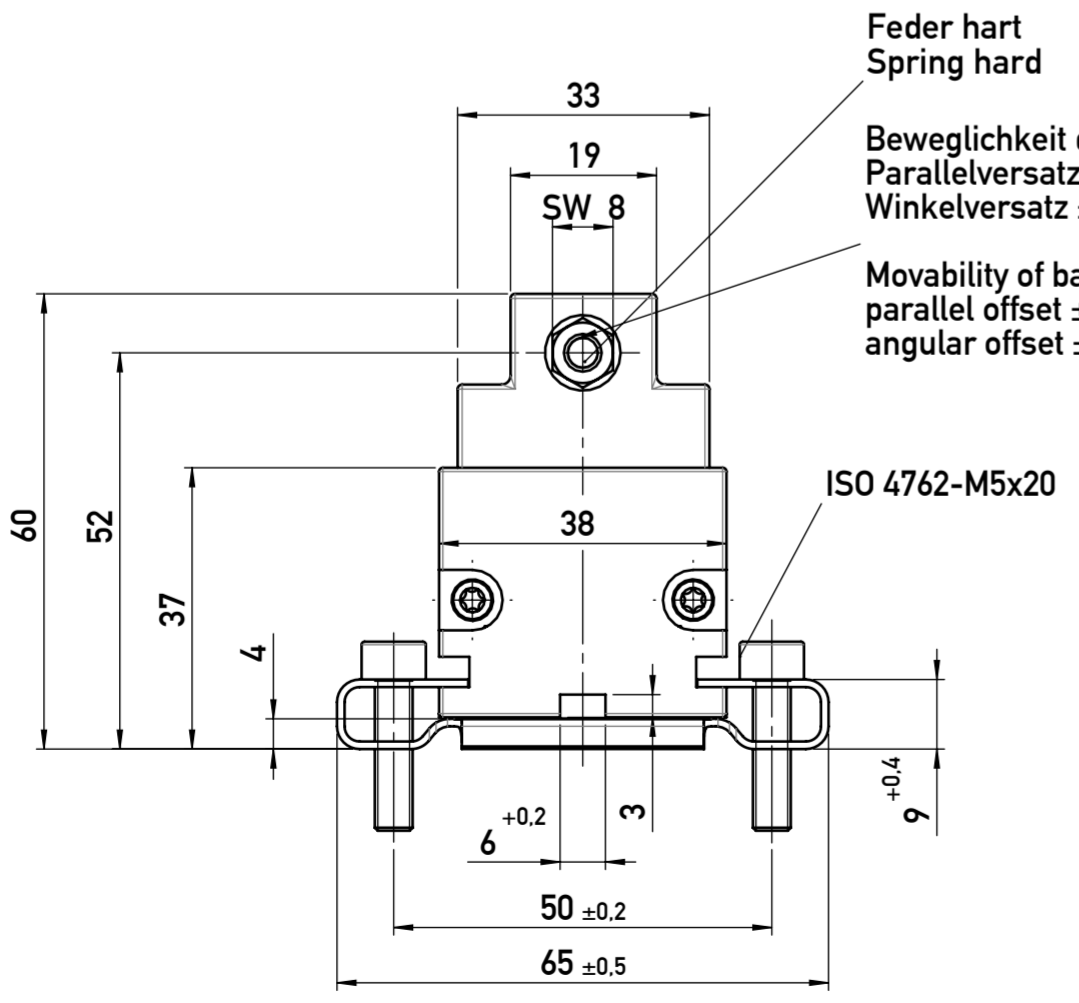


Weitergabe sowie Vervielfältigung dieser Unterlage, Verwertung und Mitteilung ihres Inhaltes nicht gestattet, soweit nicht ausdrücklich zugestanden. Zuwiderhandlungen verpflichten zu Schadensersatz. Alle Rechte für den Fall der Patentierung oder Gebrauchsmuster-Eintragung vorbehalten.  
 This document is confidential and shall not be exploited, copied, reprinted or disclosed to a third party in any manner without our prior written permission. All rights reserved, especially in case of patent application or registration of petty patent.

Im Falle von Unstimmigkeiten zwischen dem deutschen und englischen Text, ist der deutsche Text ausschlaggebend.  
 In case of a conflict between the German and English text, the German text shall take the precedence.



- Spannklammern**  
 • Nicht an den Flanschen befestigen (nur am Gehäuseprofil)  
 • Mehrere Spannklammern: in gleichmäßigem Abstand positionieren  
 • 2 Spannklammern: Abstand zueinander ca. 2/3 der Gehäuselänge
- Mounting clamps**  
 • Do not attach to the flanges (solely to the housing profile)  
 • Several mounting clamps: position at an even distance  
 • 2 mounting clamps: distance to each other approx. 2/3 of the housing length



TYP	Mat.-Nr.	A	B	C
TLH 750	400025330	762	768	910
TLH 800	400025332	813	819	961
TLH 875	400025335	889	895	1037
TLH 900	400025336	914	920	1062
TLH 950	400025338	965	971	1113
TLH 1000	400025340	1016	1022	1164
TLH 1100	400025344	1118	1124	1266
TLH 1250	400025350	1270	1276	1418
TLH 1350	400025354	1370	1376	1518
TLH 1500	400025360	1520	1526	1668
TLH 1600	400025364	1620	1626	1748
TLH 1750	400025370	1770	1776	1918
TLH 2000	400025380	2020	2026	2168
TLH 2250	400025381	2270	2276	2418
TLH 2500	400025383	2520	2526	2668
TLH 2750	400025384	2770	2776	2918
TLH 3000	400025385	3020	3026	3168

TYP	Mat.-Nr.	A	B	C
TLH 100	400025304	102	108	250
TLH 130	400025305	132	138	280
TLH 150	400025306	152	158	300
TLH 175	400025307	178	184	326
TLH 200	400025308	203	209	351
TLH 225	400025309	228	234	376
TLH 275	400025311	279	285	427
TLH 300	400025312	304	310	452
TLH 325	400025313	330	336	478
TLH 360	400025314	366	372	514
TLH 400	400025316	406	412	554
TLH 425	400025317	432	438	580
TLH 450	400025318	457	463	605
TLH 500	400025320	508	514	656
TLH 525	400025321	533	539	681
TLH 600	400025324	610	616	758
TLH 650	400025326	660	666	808

Änderungen vorbehalten  
 Subject to change

**Aufdruck Typenschild**  
**Print Label**

Status: freigegeben / released			geltende Dokumente regarding documents		
Version	Änd.-Nr. revision no.	Änderung revision description	Datum / date Bereit / drawn by	Datum / date Geprüft / approved by	Datum / date Freigegeben / released by
09	422-0102	Text "Spannklemme..." hinzu; CAD-Modell und Typenschild aktualisiert.	06.07.2021 Schlichter	18.01.2023 Bürkle	18.01.2023 Merke
Form- u. Lagertoleranzen nach shape and position tolerance per	Nichtl. Maße unspecified tolerances	Toleranzprinzip tolerancing principle	Gewicht / weight		
-	-	DIN7167	-		
Oberflächenangaben nach surface tolerancing per	ECE (KBA) Nein/No	novotechnik Siedle Gruppe	Werkstoff / material		
-	-		-		
Werkstückkanten nach part edges per	FuSi functional safety	Novotechnik Messwertempfänger OHG	Ersetzt für / Zsg.-Klasse replaces / draw-class	Format size	Maßstab scale
-	Nein/No		Z001-2478	A2	1:1
Projektionsmethode 1 projection method 1	Benennung / title	Typ / Baureihe type series	Material-Nr. material no.		Material-Nr. document part
TLH	TLH	TLH	siehe Auflistung s.A.		001
			Dokument-Nr. / document no.		Blatt / sheet
			900019438		1