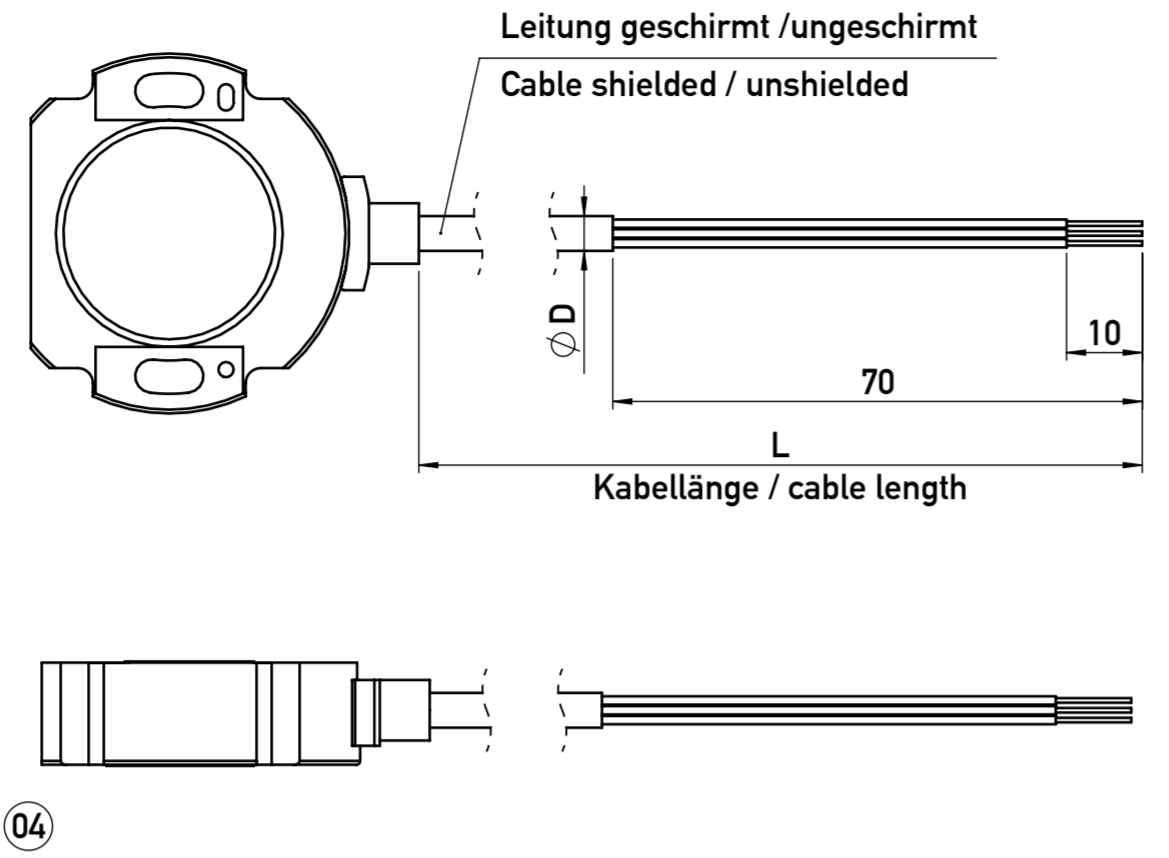


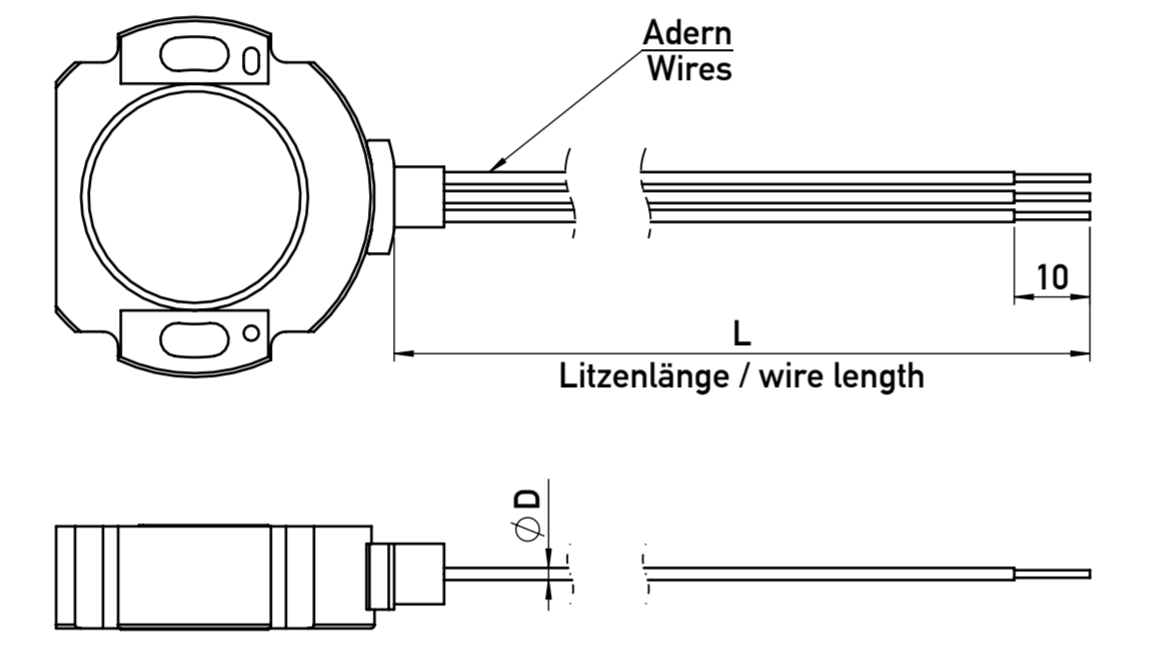
Weitergabe sowie Vervielfältigung dieser Unterlage, Verwertung und Mitteilung ihres Inhaltes nicht gestattet, soweit nicht ausdrücklich zugestanden. Zuwiderhandlungen verpflichten zu Schadensersatz. Alle Rechte für den Fall der Patentierung oder Gebrauchsmuster-Eintragung vorbehalten.
 This document is confidential and shall not be exploited, copied, re-printed or disclosed to a third party in any manner without our prior written permission. All rights reserved, especially in case of patent application or registration of petty patent.

Im Falle von Unstimmigkeiten zwischen dem deutschen und englischen Text, ist der deutsche Text ausschlaggebend.
 In case of a conflict between the German and English text, the German text shall take the precedence.

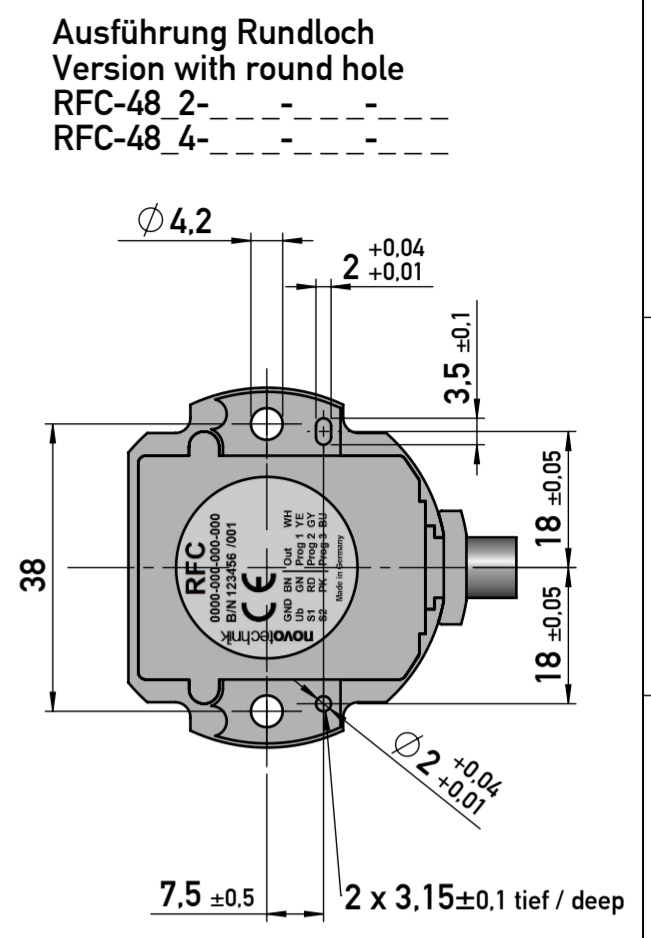
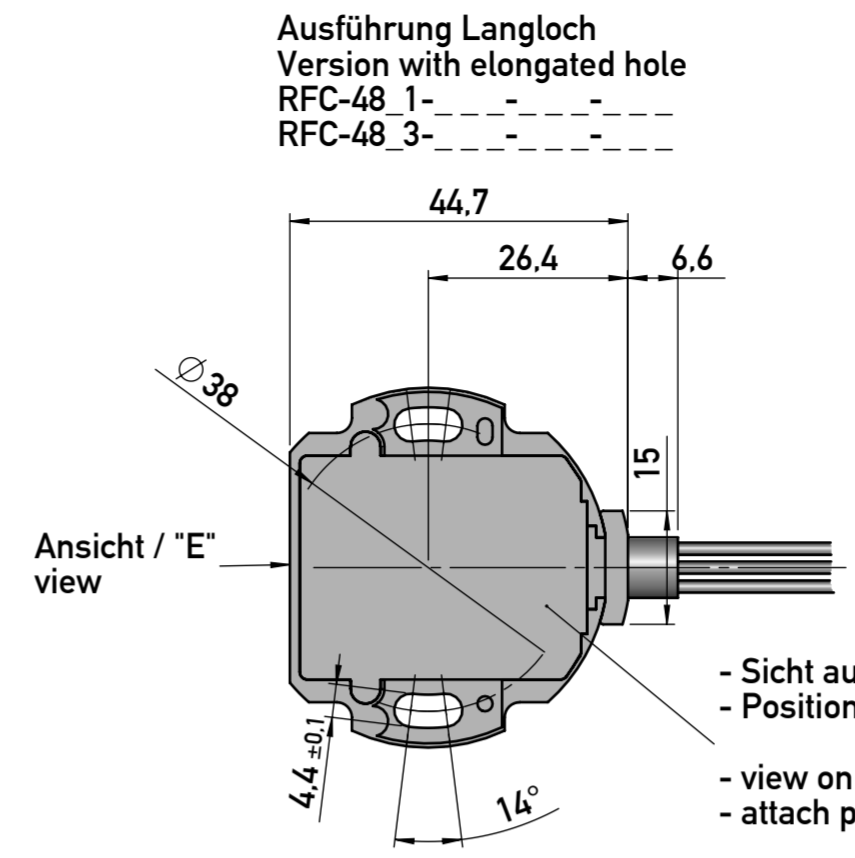
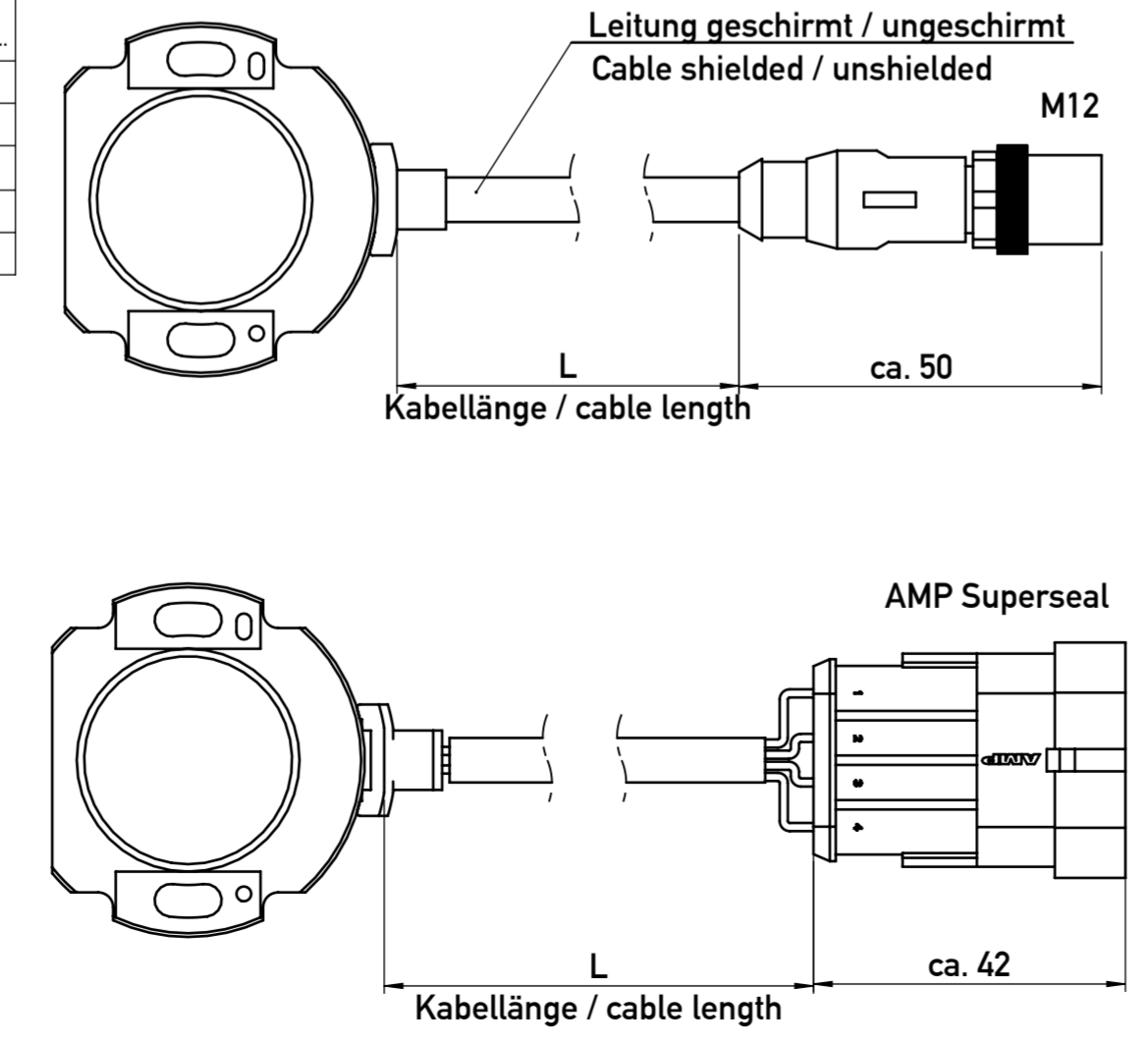
Ausführung mit Kabelabgang / Cable connection design					
Polzahl No. of Poles	Durchmesser D Diameter D [mm]	Leitung Typ Cable type	Schirmung Shield	Länge L Length L [mm]	Code RFC-48 - - - - -
4	6±0.2	Li(z) TPE... 0.5mm ²	geschirmt shielded	500	201
				1000	202
				3000	206
				5000	210
				10000	220
4	6±0.2	Li(z) TPE... 0.5mm ²	ungeschirmt unshielded	500	251
				1000	252
				3000	256
				5000	260
				10000	270
4	6±0.2	Li(z) TPF... 0.34mm ²	geschirmt TP shielded TP	500	231
				1000	232
				3000	236
				5000	240
				10000	250
5	4.8±0.2	SUP.TR.C- PUR 0.14mm ²	geschirmt shielded	1000	302
8	6±0.2	Li(z) TPF... 0.25mm ²	geschirmt TP shielded TP	1000	432
				3000	436
				5000	440
				10000	450



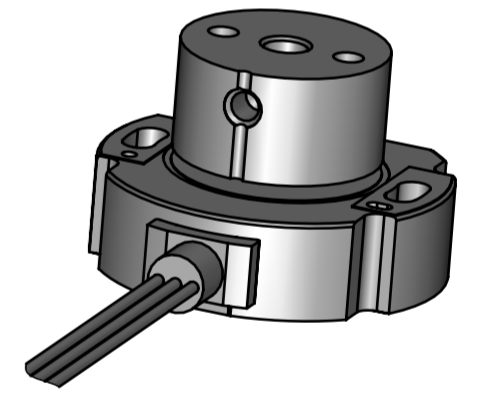
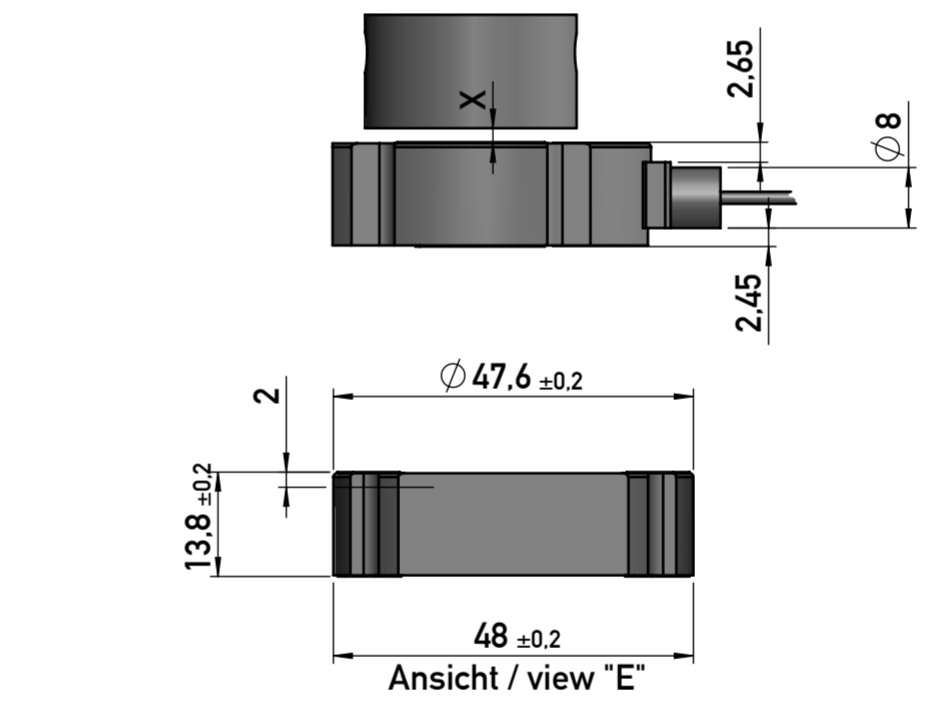
Ausführung mit Einzeladern / Single wire design					
Polzahl No. of Poles	Durchmesser D Diameter D [mm]	Leitung Typ Cable type	Schirmung Shield	Länge L Length L [mm]	Code RFC-48 - - - - -
3	1.6 - 0.2	FLRYW 0.5-A PUR 0.5mm ²	ungeschirmt unshielded	500	401
4				500	411
6				500	421



Ausführung mit Pigtail / Pigtail connector design					
Polzahl No. of Poles	Steckertyp Connector type	Leitung Typ Cable type	Schirmung Shield	Länge L Length L [mm]	Code RFC-48 - - - - -
4	M12x1	Li(z) TPE... 0.5mm ²	geschirmt shielded	150	501
5					511
8					531
4	AMP Superseal	Li(z) TPE... 0.5mm ²	geschirmt TP shielded TP	150	551
4					ungeschirmt unshielded



Montagehinweise und Arbeitsabstände siehe Montageanleitung Positionsgeber
 Instructions for installation and working distances see manual Position Markers



Anschlußbelegung siehe Datenblatt / Connection assignment see data sheet

Produktvarianten für sicherheitsrelevante Anwendungen bzw. mit E1 - Typgenehmigung => Klassifizierung siehe Datenblatt.
 Product versions for safety - related systems or with European E1 type approval => Classification see data sheet

E1-relevantes Bauteil "Kopie an KBA"
 E1-relevant component "copy to KBA"

§ FS Hinweise zur funktionalen Sicherheit siehe Gebrauchsanleitung.
 For instructions on functional safety, see the manual.

Gehäuse	TS
Verguß	PUR

Status: freigegeben / released		geltende Dokumente regarding documents	
Version	Änd.-Nr. revision no.	Änderung revision description	Datum / date Geprüft / approved by
04	419-0124	Anpassung an neue Schnittstelle	30.09.2019 Weller
Datum / date Bearbeitet / drawn by	24.09.2019 Thiel	Datum / date Geprüft / approved by	30.09.2019 Weller
Datum / date Freigegeben / released by		Datum / date Freigegeben / released by	30.09.2019 Merkle
Form- u. Lagertoleranzen nach shape and position tolerance per	Nichttol. Maße unspecified tolerances	Toleranzprinzip tolerancing principle	
-	± 0.2	ISO 8015	
Gewicht / weight	-		
Werkstoff / material	-		
Oberflächenangaben nach surface tolerancing per	-		
Werkstückkanten nach part edges per	ECE (KBA) Ja/Yes	novotechnik Siedle Gruppe Novotechnik Messverfahrener OHG	Ersetzt für / Zsg.-Klasse replaces / draw-class
Projektionsmethode 1 projection method 1	FuSi functional safety	Benennung / title RFC-4800	Z001
		Typ / Baureihe type series	RFC
Format size	Maßstab scale	Material-Nr. material no.	
A2	1:1	s. Tabelle	
Dokument-Nr. / document no.	Teildok. / document part	Blatt / sheet	
900082780	001	1	