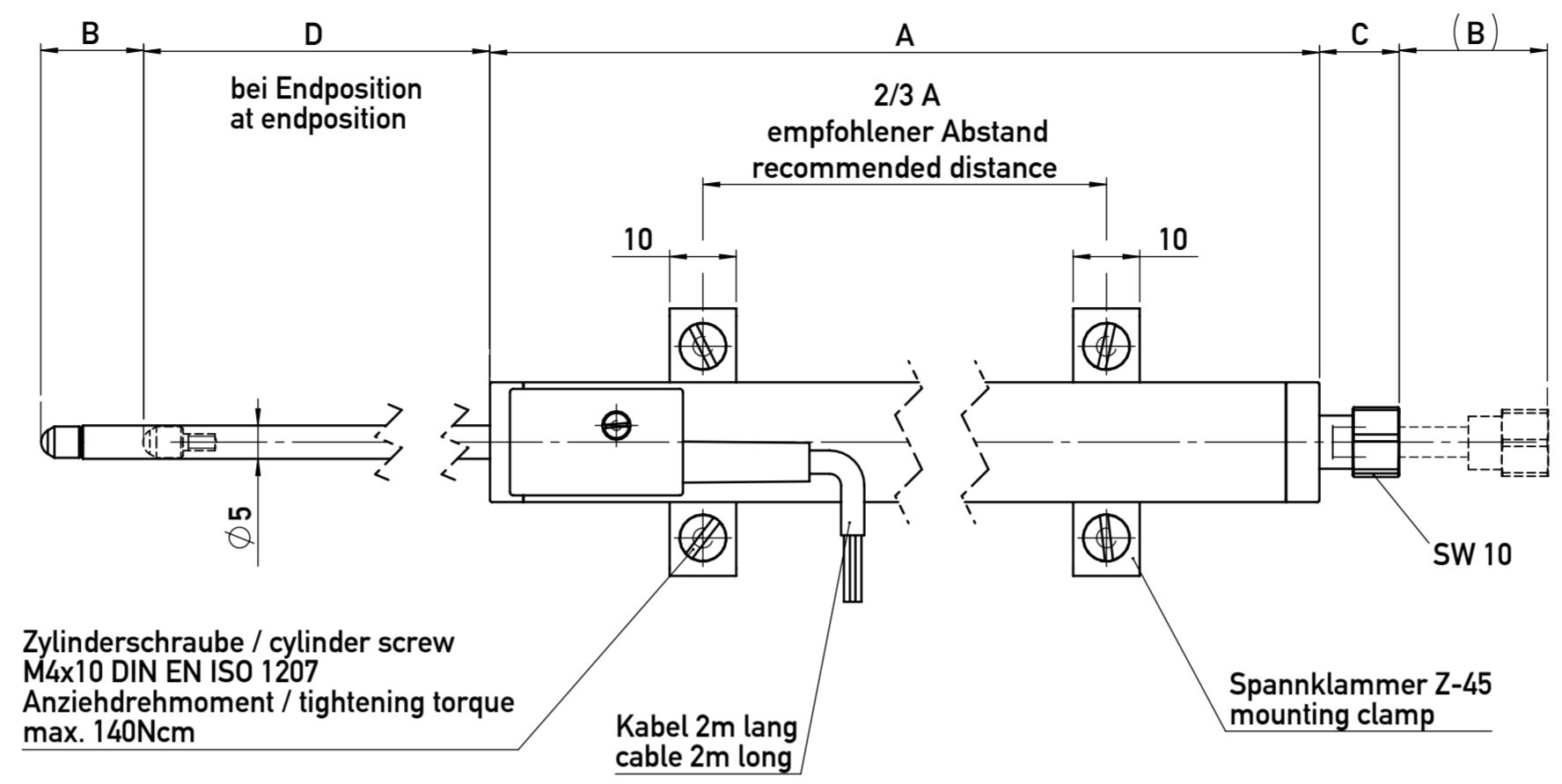
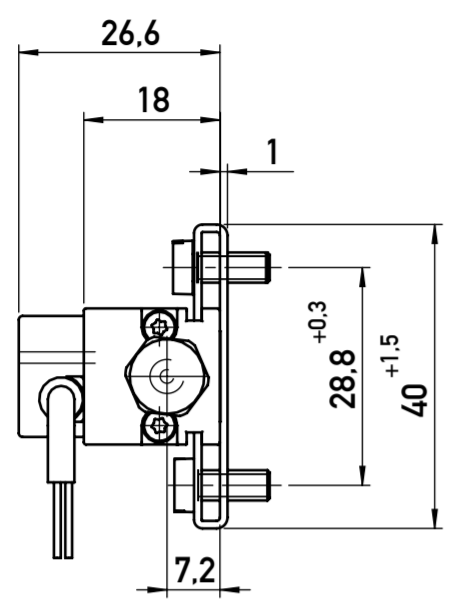
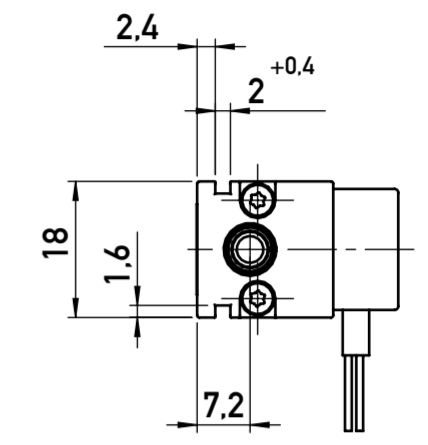


Weitergabe sowie Vervielfältigung dieser Unterlage, Verwertung und Mitteilung ihres Inhaltes nicht gestattet, soweit nicht ausdrücklich zugestanden. Zuwiderhandlungen verpflichten zu Schadensersatz. Alle Rechte für den Fall der Patentierung oder Gebrauchsmuster-Eintragung vorbehalten.
 This document is confidential and shall not be exploited, copied, reprinted or disclosed to a third party in any manner without our prior written permission. All rights reserved, especially in case of patent application or registration of petty patent.

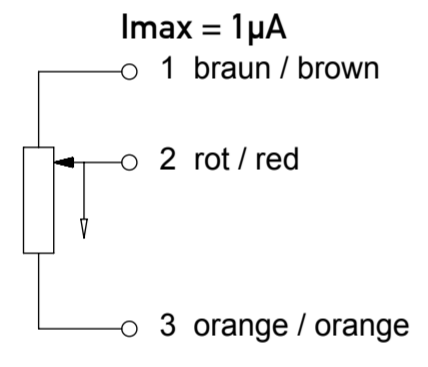
Im Falle von Unstimmigkeiten zwischen dem deutschen und englischen Text, ist der deutsche Text ausschlaggebend.
 In case of a conflict between the german and english text, the german text shall take the precedence.



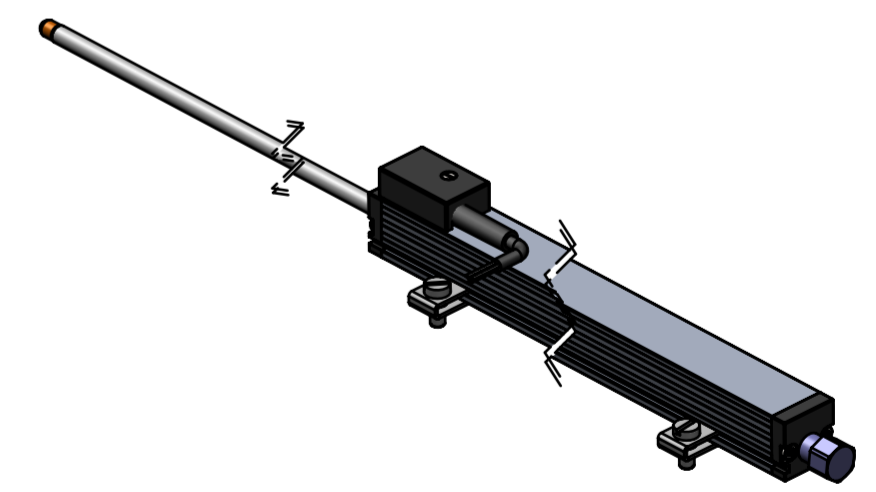
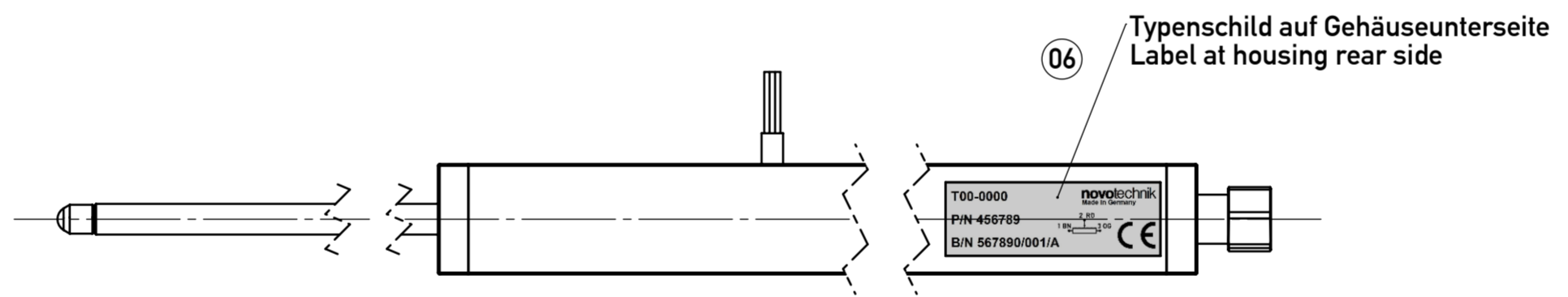
Ansicht ohne Spannklemmen
View without mounting clamp



Anschlussschema
terminal diagram



Ansicht ohne Spannklemmen
View without mounting clamp



*) auf Anfrage / on request

Typbezeichnung type designation		TR10	TR25	TR50	TR75	TR100	TR25-.1*	TR50-.1*	TR50-.05*	TR75-.05*	TR100-.05*	Tol.
Mat. Nr. / P / N		400023260	400023261	400023262	400023263	400023264	400023265	400023266	400023267	400023268	400023269	
definierter elektrischer Bereich defined electrical range	mm	10	25	50	75	100	25	50	50	75	100	-
elektrischer Bereich electrical range	mm	12	27	52	77	102	27	52	52	77	102	±0,1
Gehäuselänge (Maß A) housing length (dim. A)	mm	48	63	94,4	134,4	166	63	94,4	94,4	134,4	166	+1
Mechanischer Weg (Maß B) mechanical stroke (dim. B)	mm	15	30	55	80	105	30	55	55	80	105	±1,5
Maß C dim. C	mm	7	12	12	12	12	12	12	12	12	12	
Maß D dim. D	mm	6	32	32	32	32	32	32	32	32	32	±1,5
Anschlußwiderstand nominal resistance	k Ohm	1	1	5	5	5	1	5	5	5	5	±20%
unabhängige Linearität independent linearity	± %	0,25	0,2	0,15	0,1	0,075	0,1	0,1	0,05	0,05	0,05	-

Änderungen vorbehalten
subject to change

Status: freigegeben / released			geltende Dokumente regarding documents		
Version	Änd.-Nr. revision no.	Änderung revision description	Datum / date Bearbeitet / drawn by	Datum / date Geprüft / approved by	Datum / date Freigegeben / released by
06	418-0153	Typenschild aktualisiert und auf Unterseite plziert.	15.03.2019 Thiel	25.03.2019 Bürkle	28.03.2019 Braun
Form- u. Lagertoleranzen nach shape and position tolerancing per	Nichtstl. Maße unspecified tolerances	Toleranzierungsprinzip tolerancing principle	Gewicht / weight		
-	ISO 2768-MK	ISO 8015	-		
Oberflächenangaben nach surface tolerancing per	novotechnik		-		
-	Siedle Gruppe		-		
Werkstückkanten nach part edges per	ECE (KBA)	Novotechnik	Format size	Maßstab scale	Material-Nr. material no.
-	Nein/No	Messwertaufnehmer OHG	Z001-2550	1:1	s. Tabelle
Projektionsmethode 1 projection method 1	FuSi functional safety	Benennung / title	Typ / Baureihe type series	Dokument-Nr. / document no.	Teildok. / document part
1	Nein/No	TR	T-SERIE	900019423	001
			Blatt / sheet		1