

Positionsgeber

Z-TH1-P18

Ring-Positionsgeber für Fixierung mit Schrauben M3

Material PA6-GF
Gewicht ca. 12 g
Betriebstemp. -40 ... +100°C
Flächenpressung max. 40 N/mm²
Anzugsmoment max. 100 Ncm
Befestigung

Art.Nr.	VPE [Stück]
400005697	1

Z-TH1-P19

Z-TH1-PD19 Mit Distanzstück

Ring-Positionsgeber für Fixierung mit Schrauben M4, wahlweise mit oder ohne Distanzstück

Material PA6-GF, Dist.stück: POM-GF
Gewicht ca. 14 g
Betriebstemp. -40 ... +100°C
Flächenpressung max. 40 N/mm²
Anzugsmoment max. 100 Ncm

Art.Nr.	Distanzstück	VPE [Stück]
400005698	-	1
400107117	inkl.	1

Z-TH1-P30

Ring-Positionsgeber für Befestigung mittels Federscheibe und Sicherungsring

Material NdFeB bonded (EP)
Gewicht ca. 5 g
Betriebstemp. -40 ... +100°C
Flächenpressung max. 10 N/mm²

Art.Nr.	VPE [Stück]
400106139	1

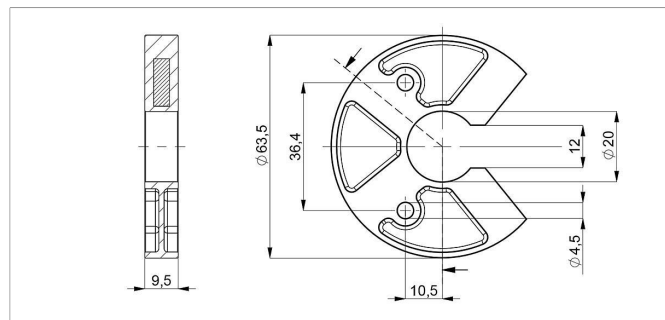
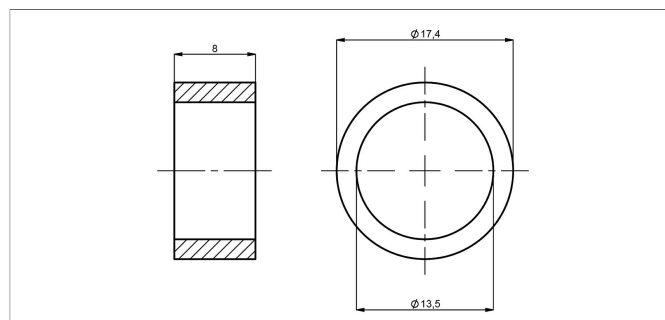
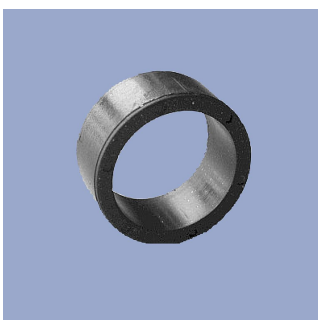
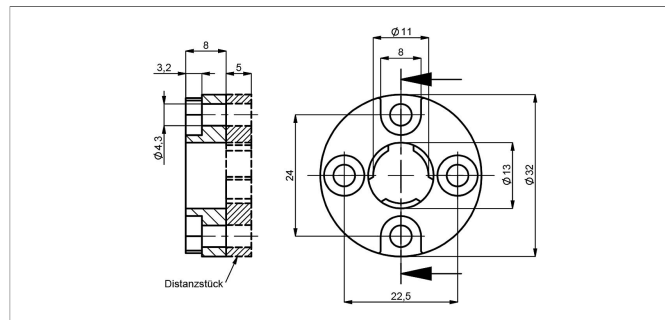
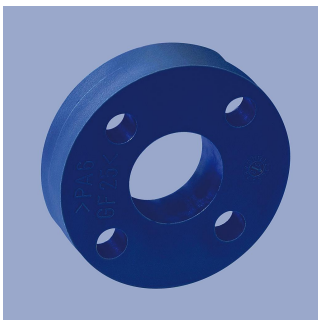
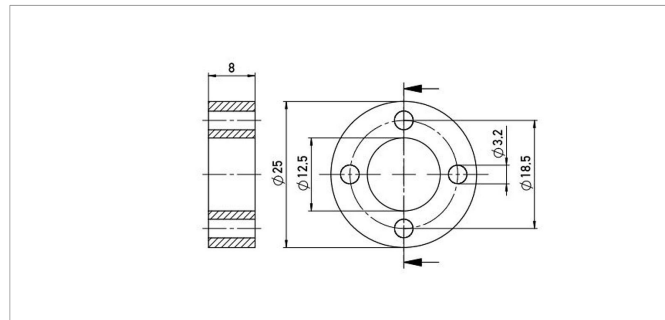
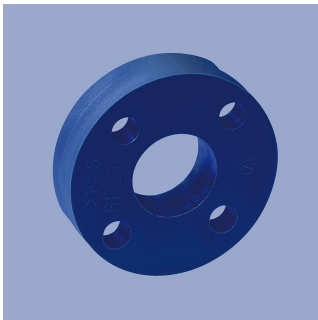
Z-TH1-P25

U-Form Positionsgeber für Fixierung mit Schrauben M4

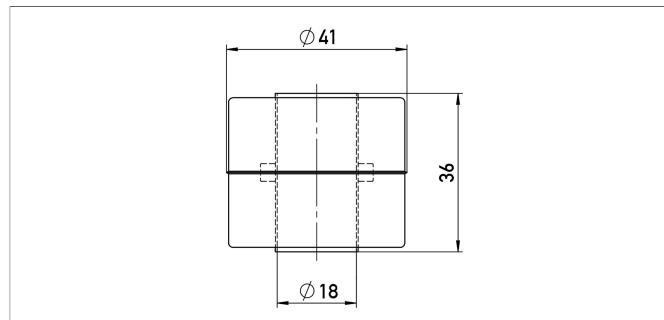
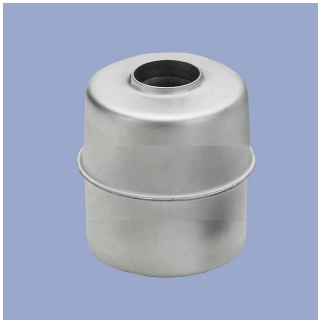
Achtung: Für Maß elektrischer Nullpunkt unbedingt Gebrauchsanleitung beachten!

Material PA6-GF
Betriebstemp. -40 ... +105°C
Flächenpressung max. 40 N/mm²
Anzugsmoment max. 100 Ncm
Befestigung

Art.Nr.	VPE [Stück]
400105076	1



Positionsgeber



Z-TH1-P21

Zylinder-Magnetschwimmer

Material Edelstahl 1.4404

Gewicht ca. 20 g

Betriebstemp. -40 ... +100°C

Druckfestigkeit ≤ 8 bar

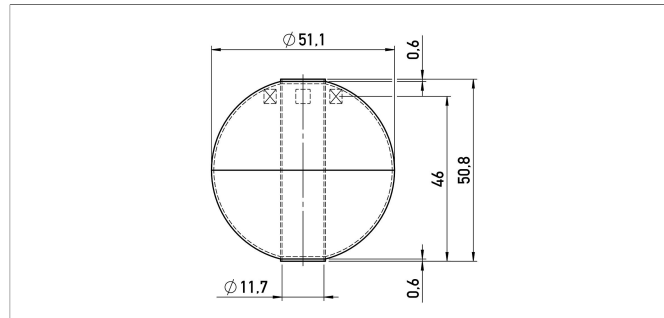
Dichte 740 kg/m³

Eintauchtiefe in ca. 26,6 mm

Wasser

Art.Nr. **VPE [Stück]**

400056044 1



Z-TH1-P32

Kugel-Magnetschwimmer

Material Edelstahl 1.4571

Gewicht ca. 42 g

Betriebstemp. -40 ... +100°C

Druckfestigkeit ≤ 40 bar

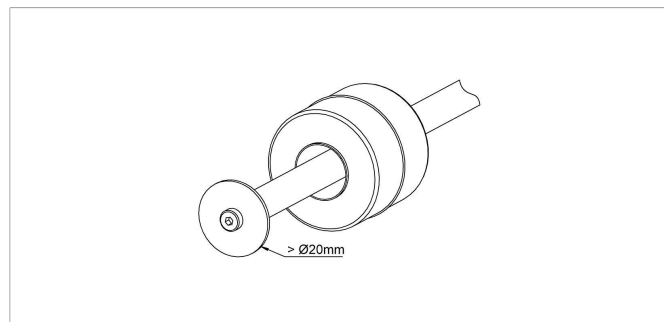
Dichte 720 kg/m³

Eintauchtiefe in 36,7 mm

Wasser

Art.Nr. **VPE [Stück]**

400105703 1



Bei Verwendung von Magnetschwimmern empfiehlt es sich, diese mittels einer Scheibe am Stabende gegen Verlust zu sichern.

Hierfür ist eine Sensorvariante mit Innengewinde am Stabende notwendig (s. Bestellcode).

Novotechnik
Messwertaufnehmer OHG
Postfach 4220
73745 Ostfildern (Ruit)
Horbstraße 12
73760 Ostfildern (Ruit)
Telefon +49 711 4489-0
Telefax +49 711 4489-118
info@novotechnik.de
www.novotechnik.de



© 20.07.2022

Die Angaben auf diesem Datenblatt dienen der Produktbeschreibung. Die Daten basieren jeweils auf idealen Anwendungsbedingungen („Bis zu - Angaben“). Sie können deshalb je nach Anwendung des Produkts stark variieren. Insbesondere kann das Ausschöpfen einzelner angegebener Leistungsparameter zur Einschränkung anderer Leistungsparameter führen. Es ist deshalb Sache des Anwenders, das Erreichen der angegebenen einzelnen Leistungsparameter anwendungsabhängig zu verifizieren. Änderungen im Interesse technischer Weiterentwicklungen behalten wir uns vor.