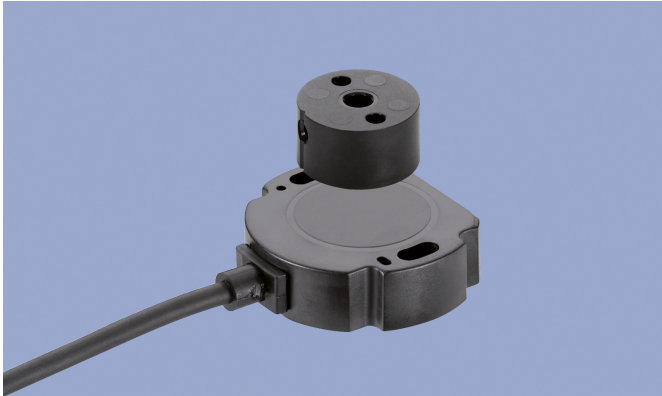


**NOVOHALL
Winkelsensor
Berührungslos**

RFC-4800
4 ... 20 mA

Industrie



Besondere Merkmale

- Berührungslos, Hall Technologie
- Messbereich bis 360°
- 2-teilig, mechanisch entkoppelt
- Hohe Schutzart IP67, IP68, IP69
- Auflösung 12 Bit
- Verschleißfrei
- Temperaturbereich -40 °C bis +105 °C
- Geeignet für industrielle Anwendungen im Maschinenbau
- Weitere Ausführungen siehe separate Datenblätter

Applikationen

- Maschinenbau (Textil-, Verpackungs-, Blech- und Drahtbearbeitungsmaschinen)
- Automatisierungstechnik
- Medizintechnik

Der zweiteilige Aufbau von Sensor und Positionsgeber ermöglicht dem Anwender größtmögliche Freiheit beim Anbau des Sensors. Das Fehlen von Welle und Lagerung vereinfacht wesentlich die Anpassung an kundenseitige Lagertoleranzen und erspart den eventuellen Einsatz von Wellenkupplungen.

Das magnetische Funktionsprinzip ermöglicht das transmissive Messen auch durch (nicht-magnetische) Materialien hindurch. Durch die vollkommen vergossene Elektronik eignet sich der Sensor hervorragend zum Einsatz unter härtesten Umgebungsbedingungen.

Beschreibung

Material	Gehäuse: hochwertiger, temperaturbeständiger Kunststoff
Befestigung	Mit 2 Linsenflanschkopfschrauben M4x20 (im Lieferumfang enthalten)
Anzugsmoment Befestigung	250 Ncm
Elektrischer Anschluss	Stecker M12x1, A-codiert an Kabel L = 0,15 m / Kabel 4x 0,5 mm ² (AWG 20), TPE, geschirmt

Mechanische Daten

Abmessungen	Siehe Maßbild
Mechanischer Stellbereich	durchdrehbar
Gewicht (ohne Anschluss)	ca. 50 g

Bestellangaben

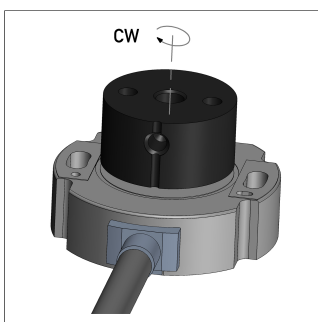
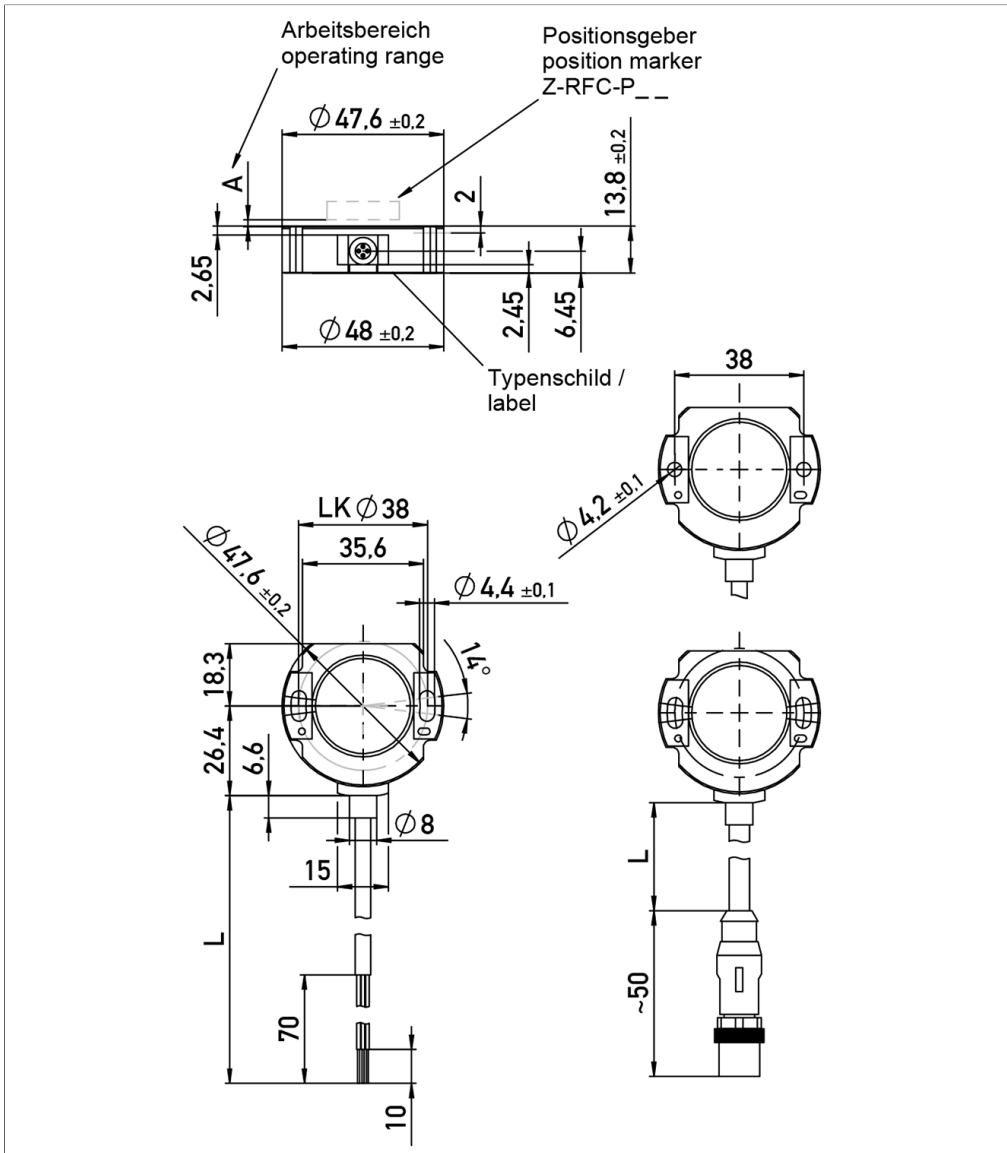
Bestellangaben		Versorgung Ub
Vorzugstypen fett dargestellt <ul style="list-style-type: none"> • Lieferzeit bis 25 Stück innerhalb 10 Arbeitstagen ab Werk • Zuschlagsfrei auch bei Kleinmengen 		1: Ub = 24 VDC
		Ausgangssignal 2: 4 ... 20 mA
		Kennlinie 1: Steigende Kennlinie cw 2: Steigende Kennlinie ccw Andere Kennlinien auf Anfrage
		Elektrischer Anschluss 201: Kabel, 4-pol., geschirmt, L = 0,5 m 202: Kabel, 4-pol., geschirmt, L = 1 m 206: Kabel, 4-pol., geschirmt, L = 3 m 210: Kabel, 4-pol., geschirmt, L = 5 m 220: Kabel, 4-pol., geschirmt, L = 10 m 501: Stecker M12x1, 4-pol., an Kabel, geschirmt, L = 0,15 m Kabelvarianten und konfektionierte Stecker auf Anfrage
R F C - 4 8 5 1 - 6 3 6 - 1 2 1 - 2 0 2		
Baureihe	Mechanische Ausführung 4851: Langloch-Befestigung für einfache Justage 4852: Rundloch-Befestigung 4853: Langloch-Befestigung, ohne Diagnosefunktion 4854: Rundloch-Befestigung, ohne Diagnosefunktion Weitere Ausführungen z.B. mit interner Abschirmung gegen magnetische Felder auf Anfrage	Messwinkel 03: Messwinkel 0° ... 30° min. ... 06, 12, 18, 24, 36 ... 36: Messwinkel 0° ... 360° max. Andere Messwinkel auf Anfrage Anzahl Kanäle 6: Einkanalige Ausführung (1x Ub, 1x Ausgang)

Im Lieferumfang enthaltenes Zubehör

- 2x Linsenflanschkopfschrauben M4x20

Maßzeichnung

CAD-Daten s.
www.novotechnik.de/download/cad-daten/



Zeigt die Markierung des Positionsgebers in Richtung Anschlusskabel, dann befindet sich der Sensor auf Kennlinienmitte (Indexpunkt).

Technische Daten

Typenbezeichnung	RFC-48 _ _ _ _ -12 _ _ _ _ Analog Strom
Ausgangssignal	4 ... 20 mA
Bürde	≤ 500 Ω
Diagnose	aktiviert (Ausgangssignal im Fehlerfall außerhalb des plausiblen Signalbereichs)
Update Rate	typ. 3,4 kHz
Messwinkel	0 ... 30° bis 0 ... 360° in 10°-Schritten
Unabhängige Linearität	≤ ±0,5 %FS
Auflösung	12 Bit
Wiederholgenauigkeit	typ. ≤ ±0,1°
Hysterese	typ. < ±0,1° Nur Messwinkel 360°: typ. < 0,25° (geringere Hysterese auf Anfrage)
Temperaturfehler	Messwinkel 30 ... 170°: typ. ±1,2 %FS, Messwinkel ≥ 180°: typ. ±0,6 %FS
Versorgungsspannung Ub	24 VDC (13 ... 30 VDC)
Stromverbrauch ohne Last	typ. 12 mA pro Kanal
Verpolschutz	ja (Versorgungsleitungen und Ausgänge)
Kurzschlusschutz	ja (gegen GND und Ub)
Isolationswiderstand (500 VDC)	≥ 10 MΩ
Betriebsbedingungen	
Zulässige Stellgeschwindigkeit	mechanisch unbegrenzt
Schwingung IEC 60068-2-6	20 g, 5 ... 2000 Hz, Amax = 0,75 mm
Stoß IEC 60068-2-27	50 g, 6 ms
Schutzart DIN EN 60529	IP67 (Stecker M12), IP67 / IP68 / IP69
Betriebstemperatur	-25 ... +85°C (Stecker M12), -40 ... +105°C* * Die max. Betriebstemp. ist abhängig von Versorgung Ub und Last bzw. Bürde (siehe Temp.diagramm)
Lebensdauer	mechanisch unbegrenzt
Funktionale Sicherheit	Sollten Sie Unterstützung für den Einsatz unserer Produkte in sicherheitsbezogenen Systemen benötigen, nehmen Sie bitte Kontakt mit uns auf
MTTF (IEC 60050)	798 Jahre
Rückverfolgbarkeit	Seriennummer auf Typenkennzeichnung: Fertigungscharge der Sensorbaugruppe und relevanter Sensorkomponenten
Konformität/Zulassung	CE, UKCA siehe https://www.novotechnik.de/download/zertifikate/konformitaetserklaerungen-eu/ WEEE siehe https://www.novotechnik.de/download/zertifikate/entsorgung-weee/

EMV-Konformität

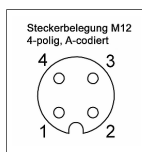
EN 61000-4-2 ESD (Kontakt-/Luftentladung)	4 kV, 8 kV
EN 61000-4-3 Elektromagnet. Felder (RF)	10 V/m
EN 61000-4-4 Schnelle Transienten (Burst)	1 kV
EN 61000-4-6 leit.gef.Störgrößen (HF-Felder)	10 V eff.
EN 55016-2-3 Funkstörstrahlung	Industrie- und Wohnbereich

FS = Full scale: Signalhub entsprechend dem elektrischen Messbereich

Anschlussbelegung

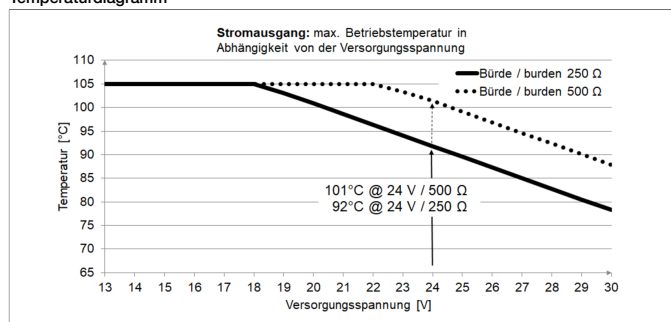
Signal	Stecker Code 5_ _	Kabel Code 2_ _
Versorgung Ub	Pin 1	GN
GND	Pin 3	BN
Signalausgang	Pin 2	WH
Nicht belegt	Pin 4	YE

Abschirmung des Anschlusskabels an GND anschließen

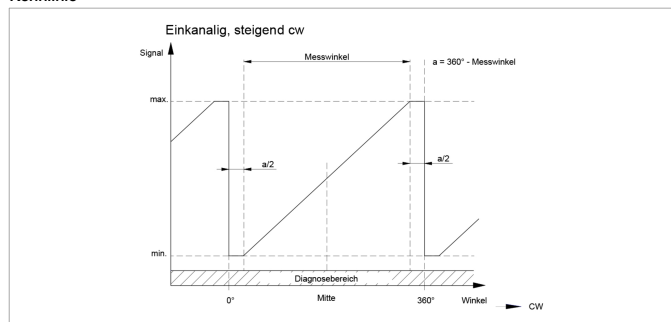


Technische Daten
Kennlinien

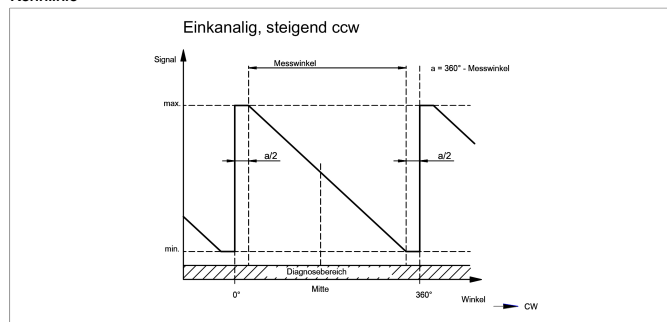
Temperaturdiagramm



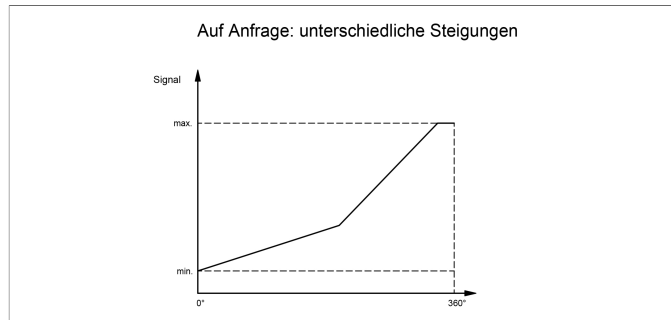
Kennlinie



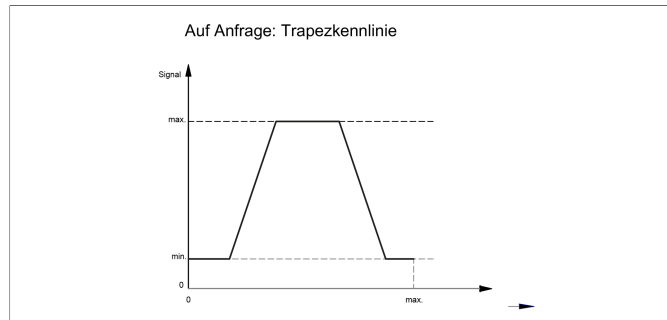
Kennlinie



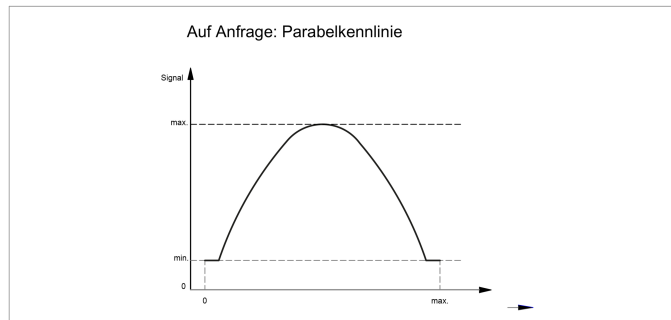
Kennlinie



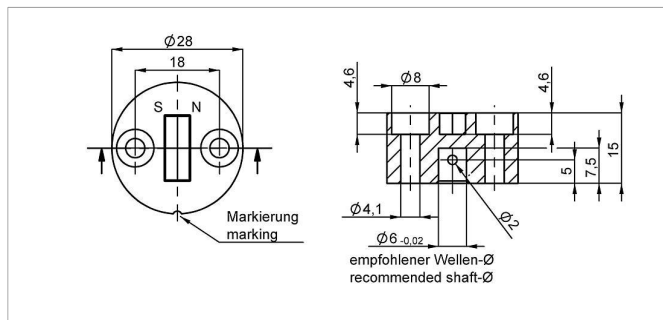
Kennlinie



Kennlinie

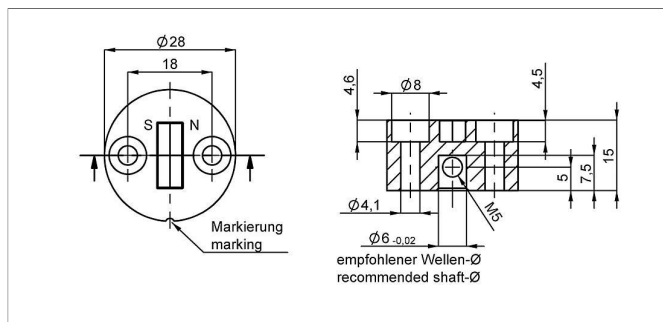


Positionsgeber



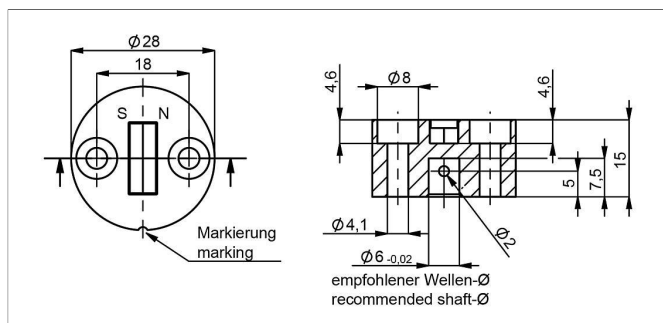
Z-RFC-P02
Positionsgeber für frontale Fixierung mit 2 Zylinderschrauben M4x20 (mit Schraubensicherung) oder mit seitlichem Schwerspannstift (im Lieferumfang enthalten).
Material PF
Max. zul. Radial- versatz ± 3 mm
Betriebstemp. $-40 \dots +125^{\circ}\text{C}$

Art.Nr.	VPE [Stück]
40005661	1
400056080	25



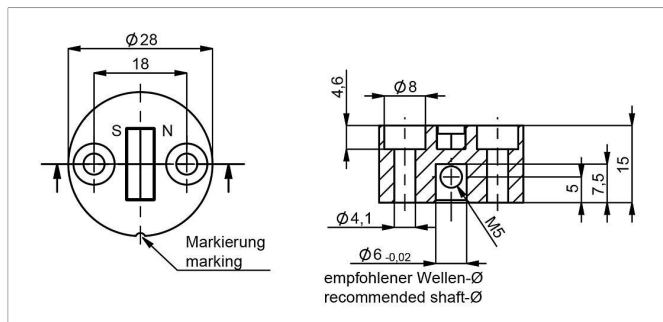
Z-RFC-P08
Positionsgeber für Fixierung mit Gewindestift M5 (im Lieferumfang enthalten).
Material PF
Max. zul. Radial- versatz ± 3 mm
Betriebstemp. $-40 \dots +125^{\circ}\text{C}$

Art.Nr.	VPE [Stück]
400056070	1
400056084	25



Z-RFC-P41
Positionsgeber für frontale Fixierung mit 2 Zylinderschrauben M4x20 (mit Schraubensicherung) oder mit seitlichem Schwerspannstift (im Lieferumfang enthalten).
Material PF
Max. zul. Radial- versatz ± 3 mm
Betriebstemp. $-40 \dots +125^{\circ}\text{C}$

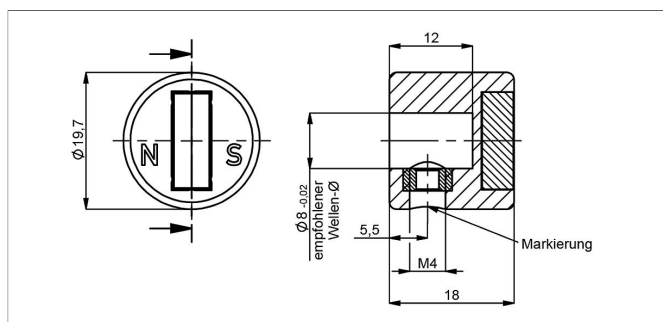
Art.Nr.	VPE [Stück]
400105037	1
400105038	25



Z-RFC-P47
Positionsgeber für frontale Fixierung mit 2 Zylinderschrauben M4x20 (mit Schraubensicherung) oder mit Gewindestift M5 (beides im Lieferumfang enthalten).
Material PF
Max. zul. Radial- versatz ± 3 mm
Betriebstemp. $-40 \dots +125^{\circ}\text{C}$

Art.Nr.	VPE [Stück]
400105039	1
400105040	25

Positionsgeber

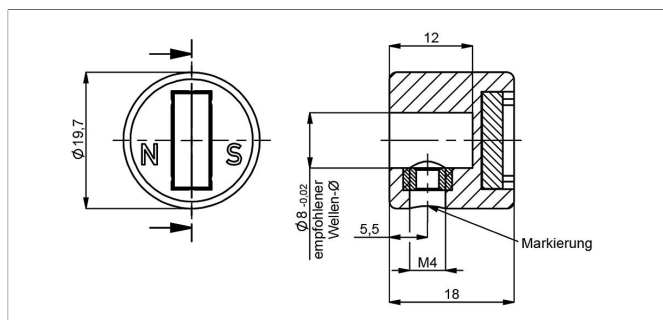


Z-RFC-P23

Positionsgeber für Fixierung mit Gewindestift M4 (im Lieferumfang enthalten)
Achtung: Für Indexierung der Kennlinie unbedingt Gebrauchsanleitung des Positionsgebers beachten!

Material PA6-GF
Max. zul. Radial-
versatz ± 3 mm
Betriebstemp. $-40 \dots +125^\circ\text{C}$

Art.Nr.	VPE [Stück]
400056074	1
400056085	25

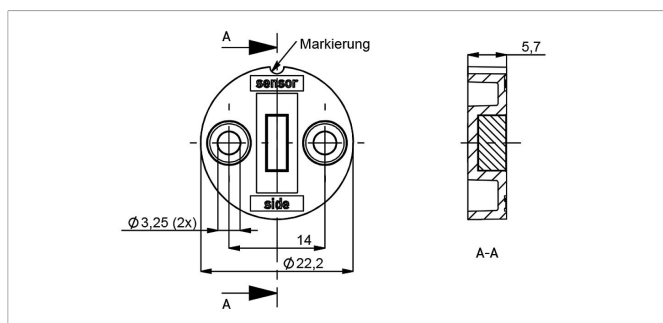


Z-RFC-P43

Positionsgeber für Fixierung mit Gewindestift M4 (im Lieferumfang enthalten)
Achtung: Für Indexierung der Kennlinie unbedingt Gebrauchsanleitung des Positionsgebers beachten!

Material PA6-GF
Max. zul. Radial-
versatz ± 3 mm
Betriebstemp. $-40 \dots +125^\circ\text{C}$

Art.Nr.	VPE [Stück]
400105041	1
400105042	25

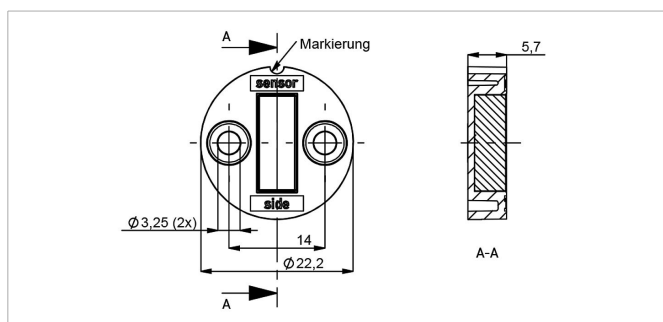


Z-RFC-P30

Positionsgeber für frontale Fixierung mit 2 Zylinderschrauben M3x8 (im Lieferumfang enthalten).

Material PBT-GF
Max. zul. Radial-
versatz $\pm 1,5$ mm
Betriebstemp. $-40 \dots +125^\circ\text{C}$

Art.Nr.	VPE [Stück]
400056086	1
400056087	25



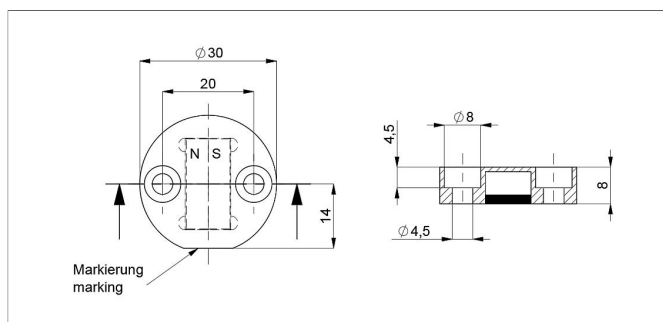
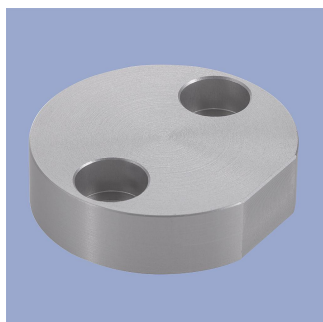
Z-RFC-P31

Positionsgeber für frontale Fixierung mit 2 Zylinderschrauben M3x8 (im Lieferumfang enthalten).

Material PBT-GF
Max. zul. Radial-
versatz ± 3 mm
Betriebstemp. $-40 \dots +125^\circ\text{C}$

Art.Nr.	VPE [Stück]
400056088	1
400056089	25

Positionsgeber

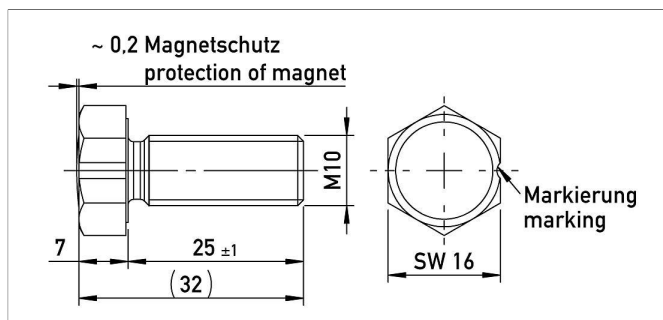


Z-RFC-P22

Positionsgeber für frontale Fixierung mit 2 Zylinderschrauben M4x20 (mit Schraubensicherung, im Lieferumfang enthalten).
Achtung: Geschlossene Seite des Positionsgebers zeigt zur aktiven Seite des Sensors.

Material Aluminium, eloxiert
Max. zul. Radial-
versatz ± 4 mm
Betriebstemp. $-40 \dots +125^\circ\text{C}$

Art.Nr.	VPE [Stück]
400106735	1
400106736	25

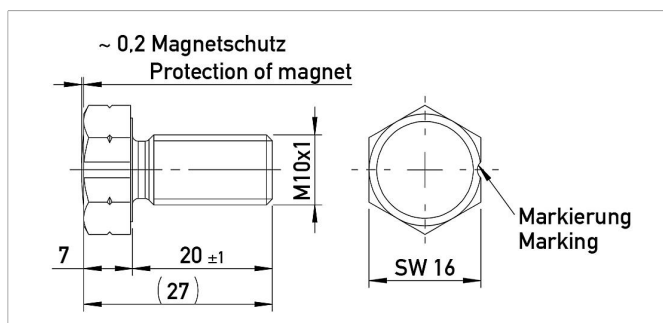


Z-RFC-P18

Schraubenpositionsgeber M10 x 25 mm, ähnl. DIN 933, Magnet vergossen

Material Aluminium, eloxiert
Max. zul. Radial-
versatz ± 3 mm
Betriebstemp. $-40 \dots +125^\circ\text{C}$

Art.Nr.	VPE [Stück]
400104756	1
400104757	25

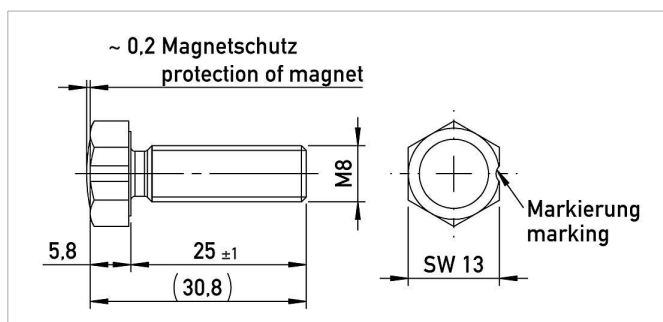


Z-RFC-P28

Schraubenpositionsgeber M10x1 x 20 mm, ähnl. DIN 933, Magnet vergossen

Material Aluminium, eloxiert
Max. zul. Radial-
versatz ± 3 mm
Betriebstemp. $-40 \dots +125^\circ\text{C}$

Art.Nr.	VPE [Stück]
400108462	1
400108463	25



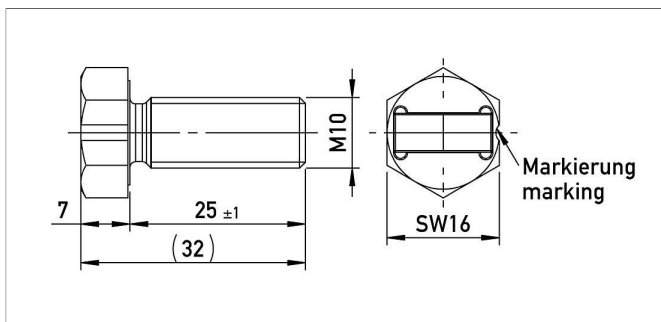
Z-RFC-P19

Schraubenpositionsgeber M8 x 25 mm, ähnl. DIN 933/ISO 4017, Magnet vergossen

Material Aluminium, eloxiert
Max. zul. Radial-
versatz $\pm 1,5$ mm
Betriebstemp. $-40 \dots +125^\circ\text{C}$

Art.Nr.	VPE [Stück]
400104754	1
400104755	25

Positionsgeber



Z-RFC-P20

Schraubenpositionsgeber M10 x 25 mm, ähnl. DIN 933

DIN 933

Material Aluminium, eloxiert

Max. zul. Radial- ± 3 mm

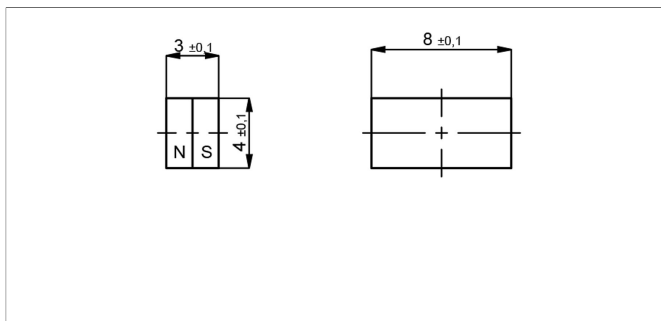
versatz

Betriebstemp. -40 ... +125°C

Art.Nr. VPE [Stück]

400104758 1

400104759 25



Z-RFC-P03

Magnet zum direkten Einbau in/an Kunden-Welle (Gebrauchsanleitung beachten).

Montage auf nicht magnetisierbaren Materialien empfohlen, da sonst die angegebenen

Arbeitsabstände variieren (z.B. Verringerung um 20% bei Montage auf einer magnet. Welle)

Max. zul. Radial- ± 1,5 mm

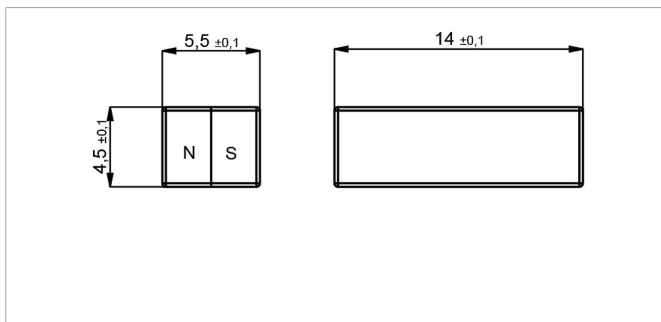
versatz

Betriebstemp. -40 ... +125°C

Art.Nr. VPE [Stück]

400005658 1

400056081 50



Z-RFC-P04

Magnet zum direkten Einbau in/an Kunden-Welle (Gebrauchsanleitung beachten).

Montage auf nicht magnetisierbaren Materialien empfohlen, da sonst die angegebenen

Arbeitsabstände variieren (z.B. Verringerung um 20% bei Montage auf einer magnet. Welle)

Max. zul. Radial- ± 3 mm

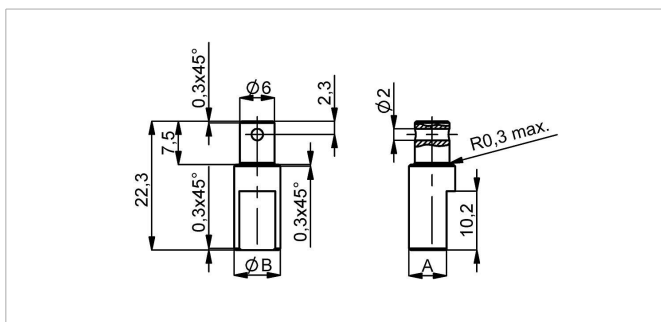
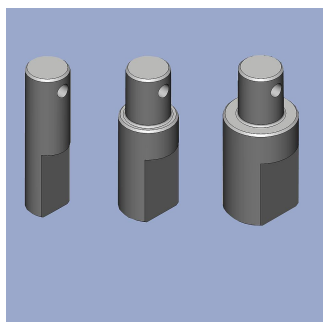
versatz

Betriebstemp. -40 ... +125°C

Art.Nr. VPE [Stück]

400005659 1

400056082 50



Z-RFC-S01/S02/S03

Wellenadapter zur Fixierung am Positionsgeber

Z-RFC-P02/P41 mit Schwerverspannstift

Material Edelstahl 1.4305

Art.Nr. Art.Bez. ØB / A [mm]

400056206 Z-RFC-S01 6 / 4,5

400056207 Z-RFC-S02 8 / 6,5

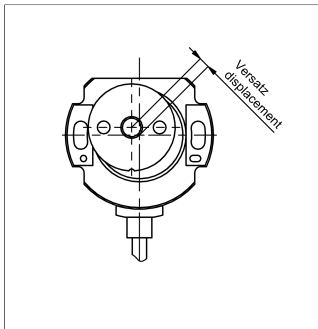
400056208 Z-RFC-S03 10 / 8,5

Positionsgeber

Arbeitsabstände Positionsgeber [mm] - Einkanalige Varianten

	Z-RFC-P02 / P04 / P08 Z-RFC-P20 / P23 / P31	Z-RFC-P41 / P43 / P47	Z-RFC-P03 / P30	Z-RFC-P18 / P28	Z-RFC-P19	Z-RFC-P22
RFC-4851 RFC-4852 mit Diagnose	2,3 ... 5	0 ... 2,7	0,7 ... 2,2	0 ... 4,5	0 ... 2,2	4,4 ... 9,2
RFC-4853 RFC-4854 ohne Diagnose	0 ... 4	0 ... 2,7	0 ... 1,5	0 ... 4,5	0 ... 2,2	4,4 ... 9,2

Seitlicher Magnetversatz

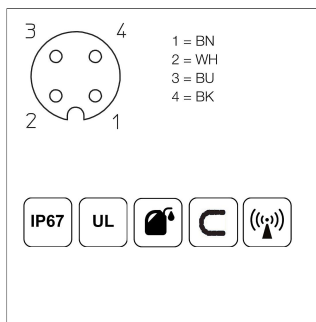
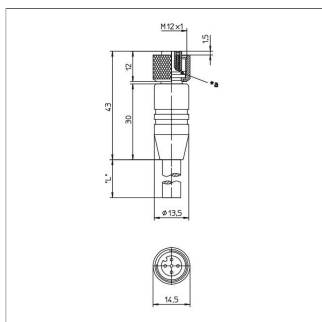
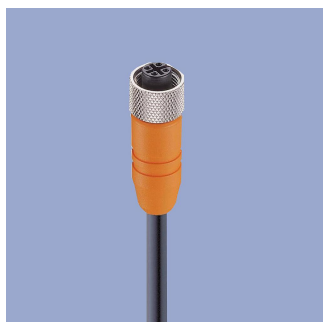


Seitlicher Magnetversatz erzeugt zusätzliche Linearitätsänderung. Der Winkelfehler, welcher durch radialen Versatz von Sensor und Positionsgeber verursacht wird, hängt vom verwendeten Positionsgeber bzw. Magnet ab.

Zusätzlicher Linearitätsfehler bei Radialversatz - Einkanalige Varianten

Z-RFC-P02 / P04 / P08 Z-RFC-P20 / P23 / P31	Z-RFC-P41 / P43 / P47	Z-RFC-P03 / P30	Z-RFC-P18 / P28	Z-RFC-P19	Z-RFC-P22
0,5 mm: $\pm 0,4^\circ$	0,5 mm: $\pm 0,4^\circ$	0,5 mm: $\pm 1,4^\circ$	0,5 mm: $\pm 0,7^\circ$	0,5 mm: $\pm 1,3^\circ$	1,0 mm: $\pm 0,8^\circ$
1,0 mm: $\pm 1,1^\circ$	1,0 mm: $\pm 1,1^\circ$	1,0 mm: $\pm 3,7^\circ$	1,0 mm: $\pm 1,3^\circ$	1,0 mm: $\pm 2,6^\circ$	2,0 mm: $\pm 1,8^\circ$
2,0 mm: $\pm 3,5^\circ$	2,0 mm: $\pm 3,5^\circ$	2,0 mm: -	2,0 mm: $\pm 3,3^\circ$	2,0 mm: -	4,0 mm: $\pm 5,4^\circ$

Anschlussstechnik M12



EEM-33-32/62/97
M12x1 Kupplungsdose, 4-polig, gerade,
A-codiert, mit angespritztem Kabel, geschirmt,
IP67, Ende offen
Steckergehäuse PA
Kabelmantel PUR, Ø = max. 6 mm,
-25 ... +80°C (bewegt)
-50 ... +80°C (fest)
Einzellitzen PP, 0,34 mm²

Art.Nr.	Art.Bez.	Länge
400005600	EEM-33-32	2 m
400005609	EEM-33-62	5 m
400005650	EEM-33-97	10 m

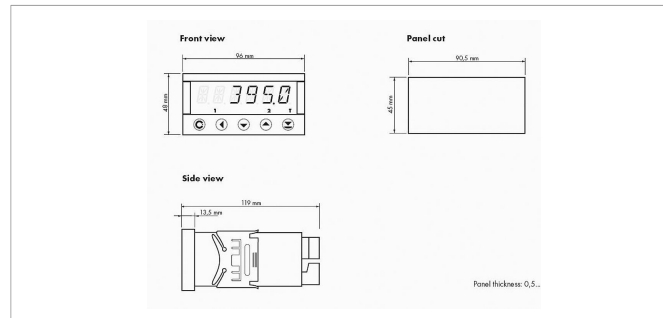
IP67 Schutzart IP67 nach DIN EN 60529
IP68 Schutzart IP68 nach DIN EN 60529

Sehr gute elektromagnetische
Verträglichkeit (EMV) bzw.
geschirmte Systeme
 Sehr gute Beständigkeit gegen
Öle, Kühl- und Schmierstoffe

C Geeignet für den Einsatz in
Schleppketten
UL UL - zugelassen

CAN-Bus

Signalverarbeitung



MAP-4000

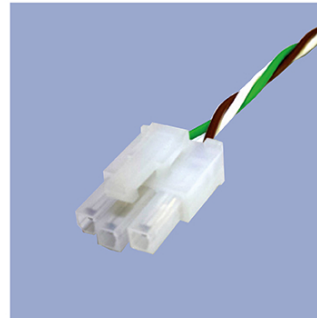
Multifunktionales Messgerät mit digitaler Anzeige zum Anschluss von potentiometrischen und normierten Signalen.

- Versorgungsspannung 10 ... 30 VDC, 80 ... 250 V DC oder AC
- hohe Genauigkeit bis 0,1%
- einstellbare Versorgungsspannung für Sensoren 5 ... 24 V
- Temperaturkoeffizient 100 ppm/K
- optional RS 232, RS 485, Analogausgang, Grenzwertschalter
- Vollständige Daten siehe separates Datenblatt

Anschlussoptionen auf Anfrage



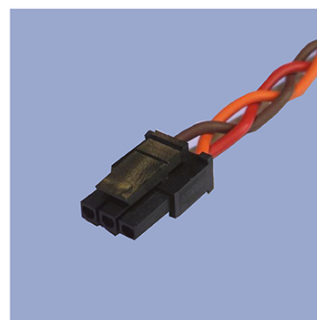
- M12 Stecker**
- Kundenspezifische Längen
 - 3-, 4-, 6- und 8-polige Ausführung
 - Schutzart IP68
 - Bestellangaben Standardvarianten siehe jeweilige Bestellcodes



- Molex Mini Fit jr.**
- Kundenspezifische Längen und Litzen
 - 3-, 4- und 6-polige Ausführung
 - Auf Anfrage



- Tyco AMP Super Seal**
- Stift- und Buchsengehäuse
 - Kundenspezifische Längen
 - 3-, 4- und 6-polige Ausführung
 - Schutzart IP67
 - Auf Anfrage



- Molex Mini Fit**
- Kundenspezifische Längen und Litzen
 - 3-, 4-, 6- und 8-polige Ausführung
 - Auf Anfrage



- Deutsch DTM 04**
- Stift und Buchsengehäuse
 - Kundenspezifische Längen
 - 3-, 4- und 6-polige Ausführung
 - Schutzart IP67
 - Auf Anfrage



- ITT Cannon Sure Seal Stecker**
- Kundenspezifische Längen
 - 3-, 4- und 6-polige Ausführung
 - Schutzart IP67
 - Auf Anfrage

Novotechnik
Messwertaufnehmer OHG
Postfach 4220
73745 Ostfildern (Ruit)
Horbstraße 12
73760 Ostfildern (Ruit)
Telefon +49 711 4489-0
Telefax +49 711 4489-118
info@novotechnik.de
www.novotechnik.de



© 08.11.2023

Die Angaben auf diesem Datenblatt dienen der Produktbeschreibung. Die Daten basieren jeweils auf idealen Anwendungsbedingungen („Bis zu - Angaben“). Sie können deshalb je nach Anwendung des Produkts stark variieren. Insbesondere kann das Ausschöpfen einzelner angegebener Leistungsparameter zur Einschränkung anderer Leistungsparameter führen. Es ist deshalb Sache des Anwenders, das Erreichen der angegebenen einzelnen Leistungsparameter anwendungsabhängig zu verifizieren. Änderungen im Interesse technischer Weiterentwicklungen behalten wir uns vor.