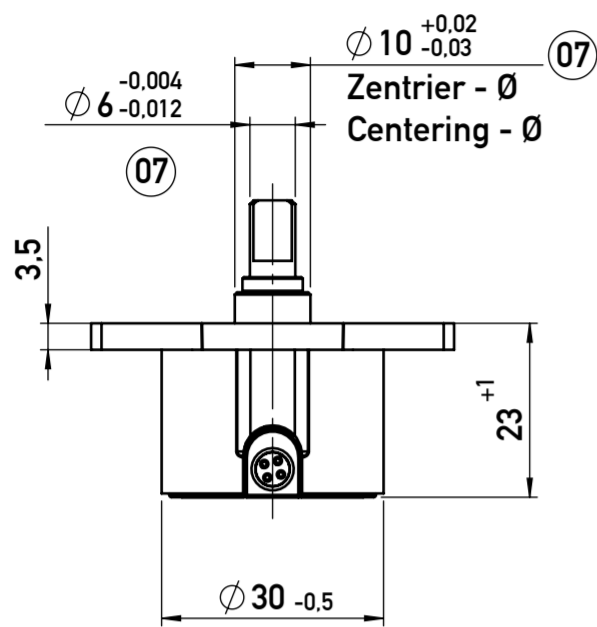


Weitergabe sowie Vervielfältigung dieser Unterlage, Verwertung und Mitteilung ihres Inhaltes nicht gestattet, soweit nicht ausdrücklich zugestanden. Zuwiderhandlungen verpflichten zu Schadensersatz. Alle Rechte für den Fall der Patentierung oder Gebrauchsmuster-Eintragung vorbehalten.
 This document is confidential and shall not be exploited, copied, re-printed or disclosed to a third party in any manner without our written permission. All rights reserved, especially in case of patent application or registration of petty patent.

Im Falle von Unstimmigkeiten zwischen dem deutschen und englischen Text, ist der deutsche Text ausschlaggebend.
 In case of a conflict between the German and English text, the German text shall take the precedence.

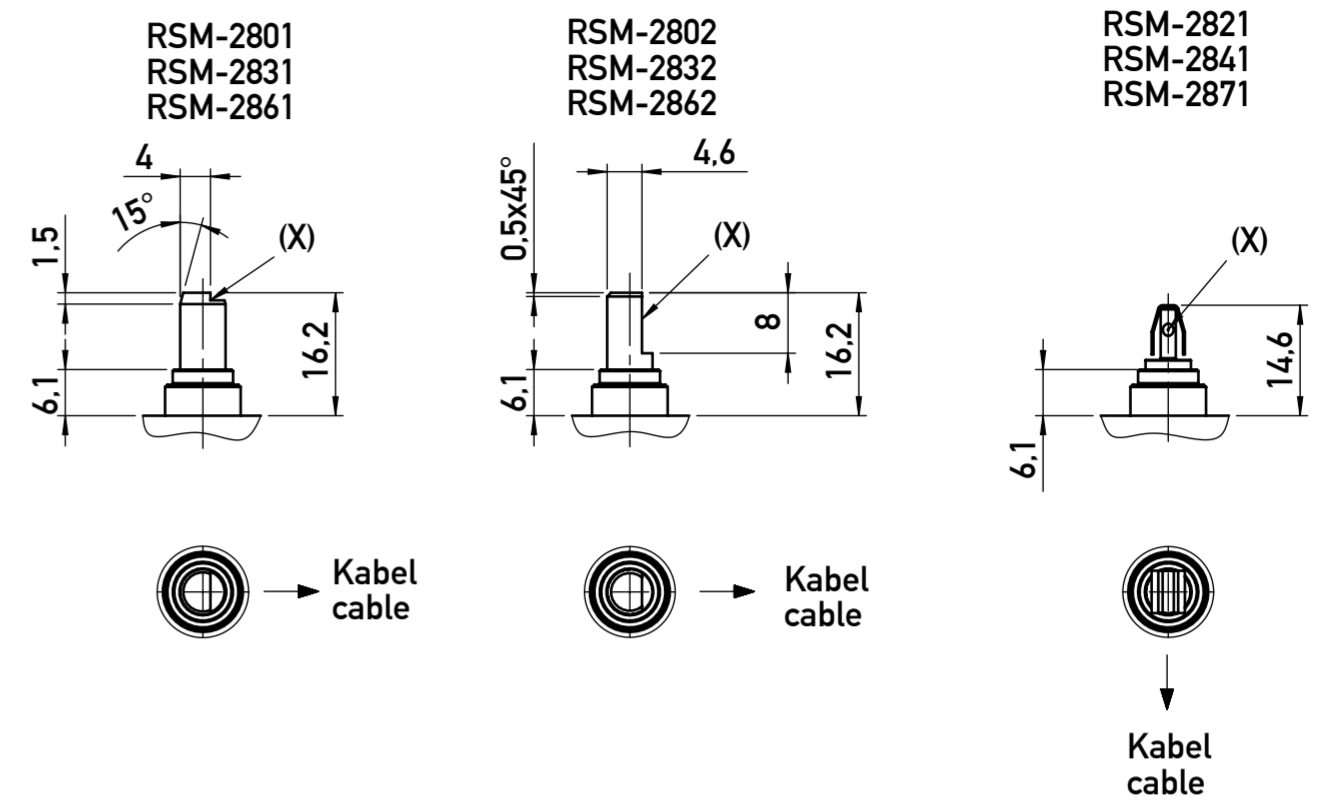
Dargestellte Variante / Displayed type
 RSM-2802- - - -2



Ausführung mit Kabelabgang / Cable connection design					
Polzahl No. of Poles	Durchmesser D Diameter D [mm]	Leitung Typ Cable type	Schirmung Shield	Länge L Length L [mm]	Code RSM-28- - - - -
4	6±0.2	Li(z) TPE- 0.5mm ²	geschirmt shielded	500	201
				1000	202
				3000	206
				5000	210
				10000	220
5	4,8±0.2	SUP TR C- PUR 0.14mm ²	geschirmt shielded	1000	302
				1000	432
8	6±0.2	Li(z) TPF- 0.25mm ²	geschirmt shielded	3000	436
				5000	440
				10000	440
				10000	450

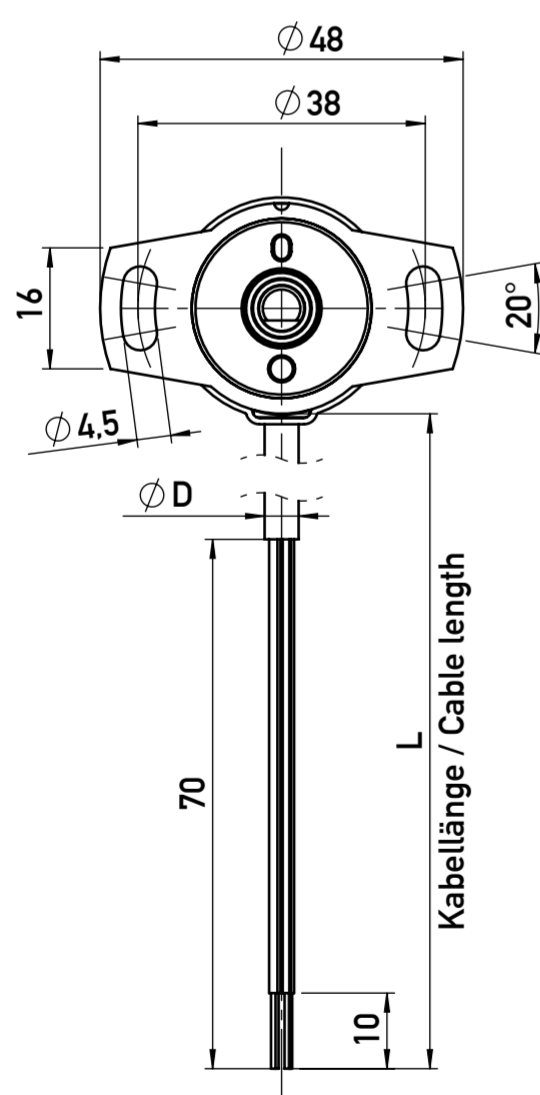
Ausführung mit Pigtail / Pigtail connector design					
Polzahl No. of Poles	Steckertyp Connector type	Leitung Typ Cable type	Schirmung Shield	Länge L Length L [mm]	Code RSM-28- - - - -
4	M12x1	Li(z) TPE- 0.5mm ²	geschirmt shielded	150	501
8		Li(z) TPE- 0.25mm ²			531

Wellenformen / shaft versions
 Indexposition: Wellenposition auf ganzzahliger Umdrehungsposition
 Index position: Shaft position on an integer turn position

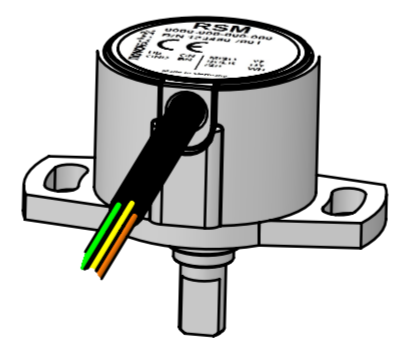
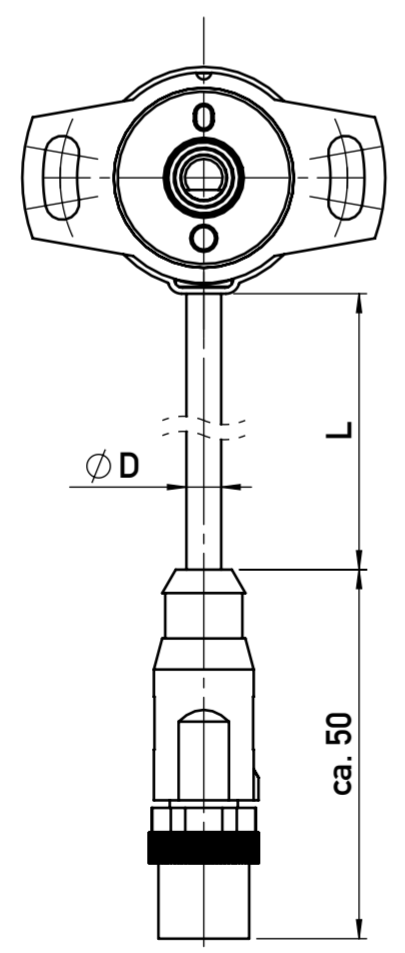


(x) = Wellenmarkierung / Shaft marking

Ausführung mit Kabelabgang
 Cable connection design
 RSM-28- - - -2
 RSM-28- - - -3
 RSM-28- - - -4

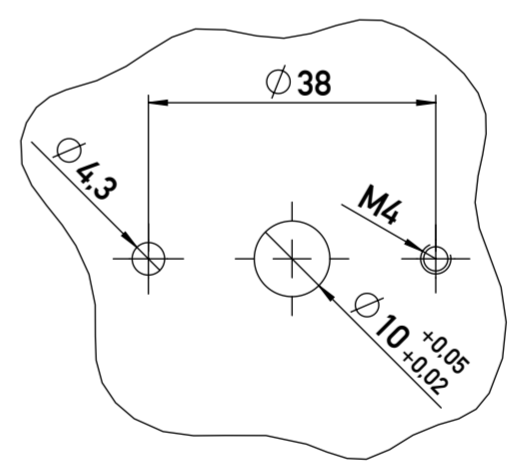


Ausführung mit Pigtail M12
 Pigtail connector M12 design
 RSM-28- - - -5



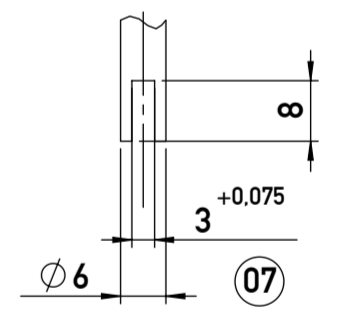
Vorschlag Bohrbild
 2x Ø 4.3 oder 2x M4

Recommended hole pattern
 2x Ø 4.3 or 2x M4



Abmessung der Antriebsseite für RSM-2821 / RSM-2841 / RSM-2871
 Parallelversatz < 0,05mm

Dimensions of driving shaft for RSM-2821 / RSM-2841 / RSM-2871
 parallel displacement < 0,05mm



Anschlussbelegung siehe Datenblatt
 Connection assignment see data sheet

Gehäuse Housing	PPS-GF40/SF50
Welle Shaft	X8CrNiS18-9 1.4305
Verguß Potting	PUR

Status: freigegeben / released				geltende Dokumente regarding documents	
Version Änd.-Nr. revision no.	Änderung revision description	Datum / date Bearbeitet / drawn by	Datum / date Geprüft / approved by	Datum / date Freigegeben / released by	
07	418-0088	Maß Ø10+0.02 / -0.03 war Ø10-0.03; Ø6-0.004 / -0.012 war Ø6g6.3+0.075 war 3H11.	24.07.2019 Thiel	23.09.2019 Weller	23.09.2019 Merkle
Form- u. Lagertoleranzen nach shape and position tolerance per	Nichtl. Maße unspecified tolerances	Tolerierungsprinzip tolerancing principle	Gewicht / weight		
-	ISO 2768-MK	ISO 8015	-		
Oberflächenangaben nach surface tolerancing per	novotechnik		Werkstoff / material		
-	Siedle Gruppe		-		
Werkstückkanten nach part edges per	ECE (KBA) Nein/No	Novotechnik Messwertaufnehmer OHG	Ersetzt für / Zsg.-Klasse replaces / draw-class	Format size	Maßstab scale
-	Nein/No		Z001-2751	A2	1:1
Projektionsmethode 1 projection method 1	FuSi functional safety	Benennung / title RSM-28- - - - -	Typ / Baureihe type series	RSM28	Material-Nr. material no.
-	Nein/No				s. Tabelle
Projektionsmethode 1 projection method 1			Dokument-Nr. / document no.	Teildok. / document part	Blatt / sheet
-			900030313	001	1