

Weg- und
Winkelmessung

Präzision, der die Welt vertraut.

Novotechnik bietet ein großes Programm von Standardprodukten, aber auch die Möglichkeit kundenspezifischer Sensorlösungen.

Unempfindlich auch bei rauen Einsatzbedingungen

Unsere kontaktlosen Sensoren sind optimiert für die hohen Anforderungen im mobilen Einsatz und nach höchsten Vorgaben wie ISO-Pulse und hohe Störfelder getestet. Hierbei werden sowohl branchenspezifische als auch kundenspezifische Normen umgesetzt. Potentiometer als passive Systeme sind ohnehin sehr unempfindlich gegenüber elektromagnetischen Einflüssen.

Ob heiss oder kalt, staubig oder feucht

Novotechnik-Sensoren sind je nach Technologie und Ausführung für Temperaturbereiche von -55°C bis $+140^{\circ}\text{C}$ einsetzbar.

Sie genügen nicht allein den Standard-Schutzarten bis IP69K, sondern werden auf härteste Anforderungen geprüft, welche über die reinen Normvorgaben hinausgehen. Hierzu zählt auch das gleichzeitige Einwirken von Temperatur, Feuchte und Medien.

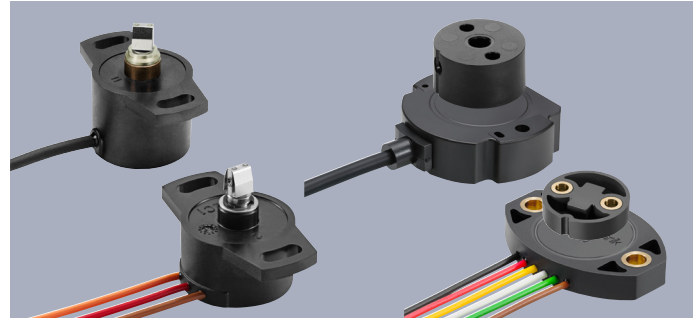
Zuverlässig und sicher

Viele Baureihen haben redundante Signalausgänge und sind für den Einsatz in sicherheitsbezogenen Systemen bis SIL3 PLd geeignet.

Im Bereich der funktionalen Sicherheit zeigt sich die jahrzehntelange Erfahrung als Zulieferant der Automobilindustrie.

Die Sensoren sind, abhängig vom Einsatz, beständig gegen auftretende Medien wie Öle, Kraftstoffe, Salzwasser, etc. ausgelegt.

Ein besonderer Fokus ist die Robustheit der Sensoren gegen Schock und Vibrationen, wie sie in mobilen Arbeitsmaschinen vorkommen. Passive Potentiometer stellen eine einfache Lösung für den Einsatz in explosionsgefährdeten Umgebungen dar. Durch die Verwendung einer Schutzbeschaltung zur Vermeidung zündfähiger Leistungen lassen sich bestimmte ATEX-Zonen problemlos abdecken.



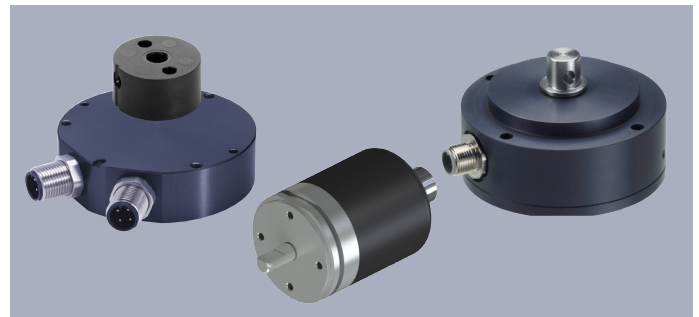
Kontaktlose, berührungslose oder potentiometrische Winkelsensoren RSC, RFD, RFC, RSM, SP

Einsatz

robuste, kompakte Winkelsensoren zum direkten Anbau oder Integration in Winkelmesssystemen

Vorzüge

- transmissive Messung möglich
- kostengünstig
- kundenspezifisch konfektionierbar



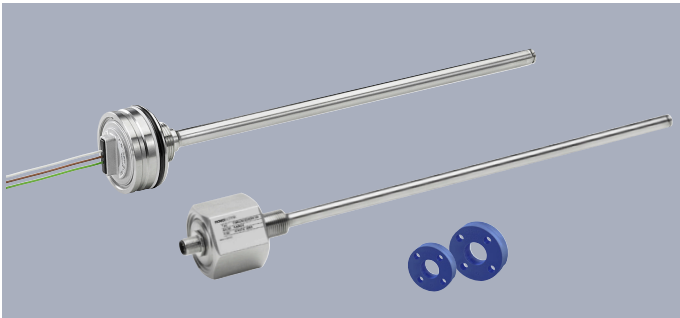
Kontaktlose, berührungslose oder potentiometrische Winkelsensoren RSX, RFX, RSB, RMB, IPX

Einsatz

Messung von Winkelpositionen unter extremen Einsatzbedingungen

Vorzüge

- tauglich für Außeneinsatz auch an exponierten Stellen
- äußerst robust bei kompakten Abmessungen
- entwickelt für höchste Verfügbarkeit



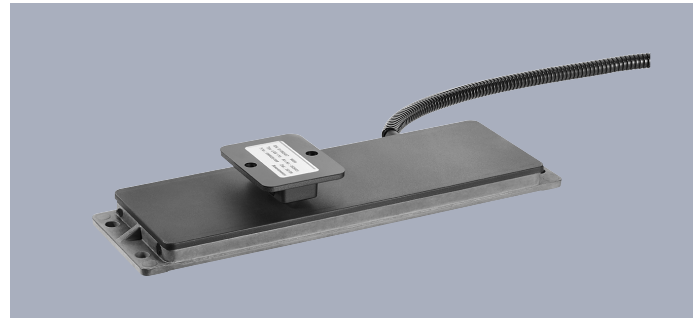
Berührungslose Wegsensoren TIM

Einsatz

Stabsensor zum direkten Einbau im Druckbereich von Hydraulik- und Pneumatikzylindern

Vorzüge

- hochgenaue, direkte, absolute und analoge Wegmessung in extrem rauher Umgebung
- verschweißte Edelstahlmechanik inkl. Elektronik komplett im Zylinder integrierbar
- hohe Druckfestigkeit und unbegrenzte mechanische Lebensdauer



Berührungslose Wegsensoren LAS

Einsatz

Einfacher Anbau z. B. an Gleichlauf- bzw. Lenkzylinder mit durchgehender Kolbenstange

Vorzüge

- induktives Messprinzip, unempfindlich gegen elektrische und magnetische Felder
- komplett vergossen, hohe mechanische Stabilität, Schutzart IP69K, medienbeständig
- redundanter Sensor mit gekreuzter Kennlinie, Kategorie 3, PLd



Potentiometrische Wegsensoren LWG, LWX

Einsatz

Kardanischer Anbau mit Gelenkköpfen zwischen zwei Ankoppelpunkten

Vorzüge

- Long-Life Präzisions-Potentiometer mit doppelt gelagerter 10 mm Edelstahl Schubstange
- patentiertes Differenzdruckausgleichssystem für Schutzart bis IP67 auch in Bewegung
- Heavy-Duty Variante als Ganzmetallausführung mit Schutzrohr und austauschbarer Dichtung



Potentiometrische Wegsensoren TX2, TEX

Einsatz

Anbau mit vielfältigen Befestigungsmöglichkeiten in unterschiedlichsten Applikationen

Vorzüge

- Long-Life Präzisions-Potentiometer mit sehr hoher Varianz für eine optimale Kundenlösung
- Wegaufnehmer und Wegtaster mit Rückstellfeder, Schutzart von IP40 bis IP67
- Heavy-Duty Variante als Ganzmetallausführung mit Sinterbronzelager und Doppel-Dichtung

Novotechnik
Messwertaufnehmer OHG
Postfach 4220
73745 Ostfildern (Ruit)
Horbstraße 12
73760 Ostfildern (Ruit)
Telefon +49 711 4489-0
Telefax +49 711 4489-118
info@novotechnik.de
www.novotechnik.de



© 06/2016
Änderungen vorbehalten.



Wo immer in der Welt Wege und Winkel präzise gemessen werden müssen, sind Sensoren von Novotechnik erste Wahl. Das Wissen und die Erfahrung aus 70 Jahren im Bereich der Messtechnik ist dabei nur eines der Geheimnisse, die unseren Erfolg seit 1947 begründet haben:

Es ist unsere Begeisterung für die Technik, ebenso wie unser maximaler Anspruch an Präzision und Zuverlässigkeit. Es ist unsere Lust am Denken in Lösungen, genauso wie unser Interesse an neuen Werkstoffen und Fertigungstechniken.

Es ist unser ausgeprägter Sinn für Beratung und Service und das Ziel, unsere Messsysteme immer weiter zu perfektionieren.

Unser größtes Erfolgsgeheimnis jedoch ist und bleibt die Freude daran, die jeweils bestmögliche Lösung für unsere Kunden zu entwickeln. Um genau dies sicherstellen zu können, bauen wir auch in Zukunft auf die Stärken, die uns groß gemacht haben.

Führende Hersteller verschiedenster Branchen setzen heute auf Weg- und Winkelsensoren von Novotechnik: Ob im Maschinenbau, in der Hydraulik und der Pneumatik, der Messtechnik, der Medizintechnik oder im Automobilbau. Mehr als 50.000 unserer Sensorkomponenten werden übrigens pro Tag allein in der Automobilindustrie in PKWs eingebaut.

Repräsentanten Deutschland Repräsentanten weltweit

**Baden-Württemberg
Rheinland-Pfalz
Saarland**
Novotechnik
Messwertaufnehmer OHG
Hansjörg Rückert
Horbstraße 12
73760 Ostfildern
Telefon +49 711 4489-180
Telefax +49 711 4489-118
verkauf@novotechnik.de

**Bayern
Hessen**
Novotechnik
Messwertaufnehmer OHG
Michael Schmidt
73760 Ostfildern
Telefon (+49) 0711 4489-161
Telefax (+49) 0711 4489-118
schmidt@novotechnik.de

**Nordrhein-Westfalen
Niedersachsen
Hamburg
Sachsen
Schleswig-Holstein
Thüringen
Brandenburg
Bremen
Berlin
Mecklenburg-Vorpommern**
Novotechnik
Messwertaufnehmer OHG
Günther Knapp
73760 Ostfildern
Telefon (+49) 0711 4489-125
Telefax (+49) 0711 4489-118
knapp@novotechnik.de

Novotechnik ist heute vor Ort in allen wichtigen Märkten der Welt vertreten. Mit eigenen Büros aber auch mit qualifizierten Handelspartnern. Mit diesem Netz der kurzen Wege können wir gewährleisten, dass unsere Kunden überall in der Welt erstklassig betreut werden.

Repräsentanten weltweit s.
www.novotechnik.de/Service