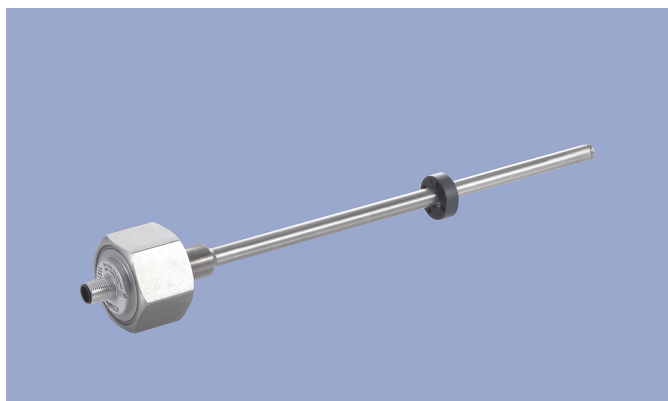
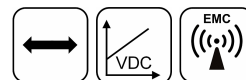


NOVOSTRICTIVE
Wegaufnehmer
Berührungslos

TM1

Schraubflansch
Spannung

Mobile
Anwendungen



Besondere Merkmale

- Zum Einbau in Hydraulik- und Pneumatikzylinder
- Berührungsloses, magnetostriktives Messverfahren
- Druckfest bis 350 bar, Druckspitzen bis 450 bar
- Kontaktlose Anlenkung mit ringförmigem Positionsgeber
- Unbegrenzte mechanische Lebensdauer
- Verstellgeschwindigkeit des Positionsgebers unbegrenzt
- Absoluter Ausgang
- Außerordentliche Genauigkeit bis zu 0,04 %
- Großer Versorgungsspannungsbereich
- Optimiert für den Einsatz in mobilen Anwendungen mit höchsten EMV-Anforderungen wie ISO-Pulse und Störfelder gemäß ISO 11452, übertrifft E1-Anforderungen
- Weitere Ausführungen siehe separate Datenblätter

Applikationen

- Hydraulik- oder Pneumatikzylinder in
- Land- und forstwirtschaftlichen Maschinen
 - Baumaschinen
 - Fahrzeugen mit Entleer- und Ladevorrichtungen
 - Fahrzeugen mit Auslegerarmen

Der absolute Wegsensor ist direkt im Druckbereich von Zylindern einsetzbar und ermöglicht damit eine kostengünstige Positionsbestimmung in kompakter Bauform.

Er besteht aus einem rostfreien Stahlflansch, der mit einem druckbeständigen Stab verschweisst ist. Der Sensor ist daher unter rauen Umgebungsbedingungen einsetzbar.

Das kontaktlose, magnetostriktive Messverfahren bietet eine ausgezeichnete Genauigkeit bei Messlängen bis 2000 mm.

Die berührungslose Messung erfolgt mittels eines passiven, ringförmigen Positionsgebers.

Beschreibung

Material	Flansch: Edelstahl 1.4307 / AISI 304L Flanschdeckel: AlSiMgBi Stab: Edelstahl 1.4571 / AISI 316Ti Dichtung: O-Ring NBR 90 SH A
Befestigung	Geschraubt in Zylinder über Gewinde M18x1,5 für Einschraubloch nach ISO 6149
Elektrischer Anschluss	Stecker M12x1, A-codiert / Kabel 3x 0,5 mm ² (AWG 20), PUR, ungeschirmt

Mechanische Daten

Abmessungen	Siehe Maßbild
-------------	---------------

Bestellangaben

Bestellangaben
Vorzugstypen fett dargestellt

Versorgung Ub
8: Ub = 12/24 VDC, 24 VDC

Ausgangssignal
1: 0,1 ... 10 VDC
4: 0,5 ... 4,5 VDC
5: 0,25 ... 4,75 VDC

Kennlinie
1: Steigende Kennlinie ab Flansch
2: Fallende Kennlinie ab Flansch

Elektrischer Anschluss
104: Stecker M12x1, 4-pol.
251: Kabel, 3-pol., ungeschirmt, A = 1 m
253: Kabel, 3-pol., ungeschirmt, A = 3 m
255: Kabel, 3-pol., ungeschirmt, A = 5 m

Mechanische Ausführung
306: Schraubflansch M18x1,5
308: Schraubflansch M18x1,5 mit Innengewinde M4x6 am Stabende, Zusatzlänge 7,5 mm

Elektrischer Messbereich
Standardlängen von 0050 bis 2000 mm in 25 mm-Schritten
Andere Längen auf Anfrage

Baureihe

T M 1 - 0 5 0 0 - 3 0 6 - 8 5 1 - 1 0 4

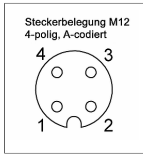
Technische Daten

Typenbezeichnung	TM1-____-306-84 -____ TM1-____-306-85 -____	TM1-____-306-81 -____
Ausgangssignal	0,25 ... 4,75 V 0,5 ... 4,5 V	0,1 ... 10 V
Lastwiderstand	≥ 10 kΩ	
Messrate / Update Rate	0,5 kHz	
Elektrischer Messbereich (Maß L)	0 ... 50 mm bis 0 ... 2000 mm	
Absolute Linearität	≤ ±0,04 %FS (min. 300 µm)	
Nullpunktteranz	±1 mm	
Auflösung	≤ 0,1 mm	
Wiederholgenauigkeit	≤ ±0,1 mm	
Hysterese	≤ ±0,1 mm	
Temperaturfehler	typ. 50 ppm/K (min. 0,01 mm/K)	
Versorgungsspannung Ub	12/24 VDC (8 ... 32 VDC)	24 VDC (16 ... 34 VDC)
Welligkeit der Versorgungsspannung	≤ 10% Ub	
Leistungsaufnahme ohne Last	< 1 W	
Überspannungsschutz	36 VDC (dauerhaft)	
Verpolschutz	ja (-36 VDC)	
Kurzschlusschutz	ja (Ausgang gegen GND und Ub bis 36 VDC)	
Isolationswiderstand (500 VDC)	≥ 10 MΩ	
Betriebsbedingungen		
Zulässige Stellgeschwindigkeit	mechanisch unbegrenzt	
Schwingung IEC 60068-2-6	20 g, 10 ... 2000 Hz, Amax = 0,75 mm	
Stoß IEC 60068-2-27	100 g, 11 ms (single hit)	
Schutzart DIN EN 60529	IP67	
Betriebstemperatur	-40 ... +105°C	
Betriebsfeuchte	0 ... 95 % R.H. (keine Kondensation zulässig)	
Arbeitsdruck	≤ 350 bar	
Druckspitzen	≤ 450 bar	
Berstdruck	> 700 bar	
Lebensdauer	mechanisch unbegrenzt	
Funktionale Sicherheit	Sollten Sie Unterstützung für den Einsatz unserer Produkte in sicherheitsbezogenen Systemen benötigen, nehmen Sie bitte Kontakt mit uns auf	
MTTF (IEC 60050)	346 Jahre	346 Jahre
EMV-Konformität		
ISO 10605 ESD (Handling/Component)	8 kV / 15 kV	
ISO 11452-2 Gestrahlte HF-Felder	100 V/m	
ISO 11452-4 BCI (Bulk current injection)	200 mA	
CISPR 25 Funkstörabstrahlung	Klasse 4	
ISO 7637-2 Entstehung von Störimpulsen	SG 1/2	
ISO 7637-2 Pulse auf Versorg.leitungen	(1, 2a, 2b, 3a, 3b) SG 4	
ISO 7637-3 Pulse auf Ausgangsleitungen	(3a, 3b) Fast SG 2	
ISO 16750 Pulse auf Versorg.leitungen	Anlaufprofil SG 4 @12 V / SG 3 @24 V, Load Dump A +200 V	
EN 13309 Baumaschinen		
ISO 14982 Land-/forstwirtschaftl. Maschinen		
Störaussendung/-festigkeit	Übertrifft E1-Anforderungen	
	Messung durchgeführt in einem Referenz-Zylinder; die EMV-Eigenschaften können bei unterschiedl. Zylinder-Ausführungen abweichen.	

FS = Full scale: Signalhub entsprechend dem elektrischen Messbereich

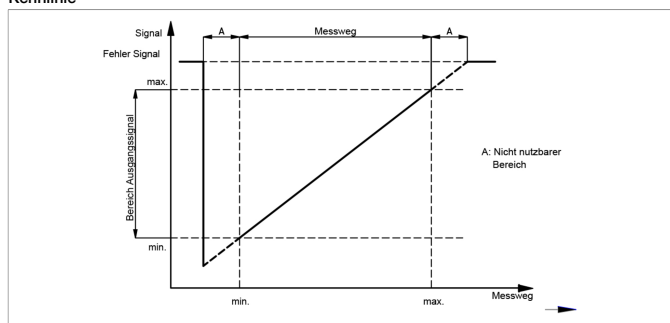
Anschlussbelegung

Signal	Stecker Code 1_ _	Kabel Code 2_ _
Versorgung Ub	Pin 1	BN
GND	Pin 3	WH
Signalausgang	Pin 2	GN
Nicht anschliessen	Pin 4	-

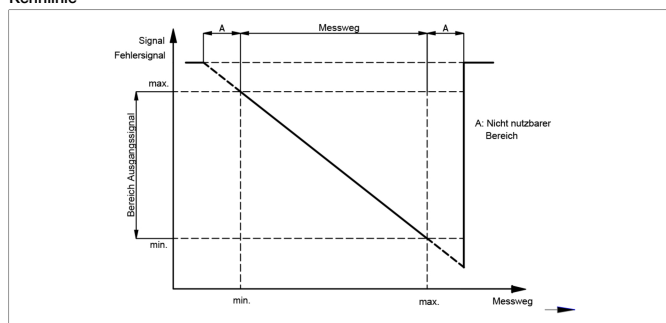


Technische Daten
Kennlinien

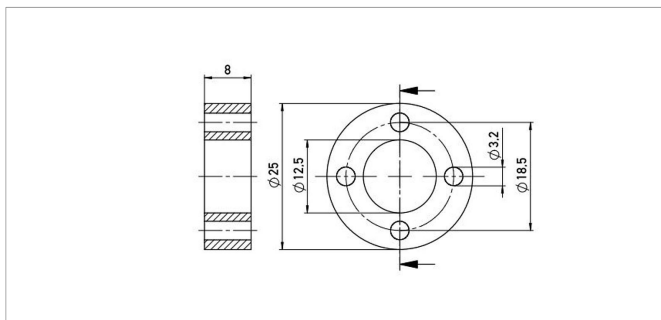
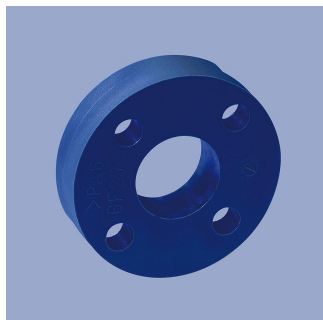
Kennlinie



Kennlinie



Positionsgeber

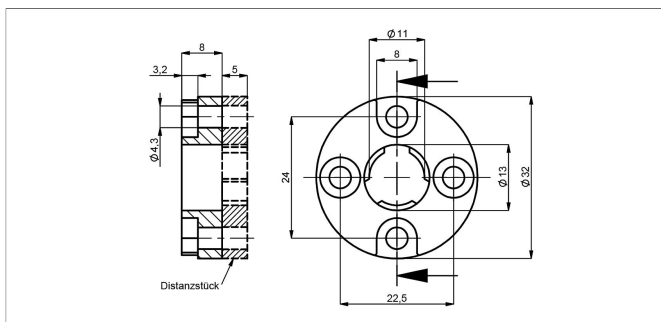
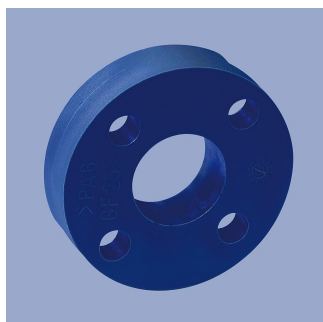


Z-TH1-P18

Ring-Positionsgeber für Fixierung mit Schrauben M3

Material PA6-GF
Gewicht ca. 12 g
Betriebstemp. -40 ... +100°C
Flächenpressung max. 40 N/mm²
Anzugsmoment max. 100 Ncm
Befestigung

Art.Nr.	VPE [Stück]
400005697	1



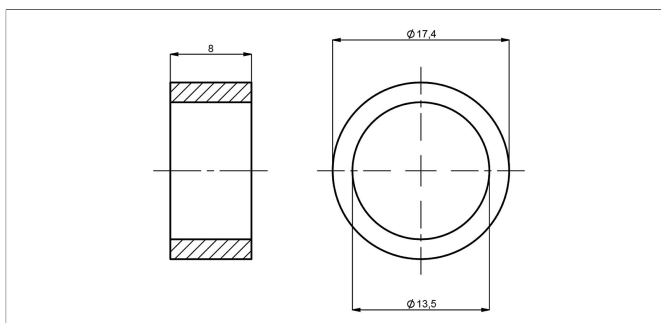
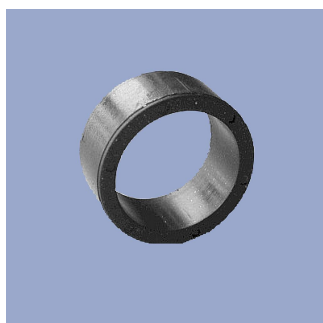
Z-TH1-P19

Z-TH1-PD19 Mit Distanzstück

Ring-Positionsgeber für Fixierung mit Schrauben M4, wahlweise mit oder ohne Distanzstück

Material PA6-GF, Dist.stück: POM-GF
Gewicht ca. 14 g
Betriebstemp. -40 ... +100°C
Flächenpressung max. 40 N/mm²
Anzugsmoment max. 100 Ncm

Art.Nr.	Distanzstück	VPE [Stück]
400005698	-	1
400107117	inkl.	1

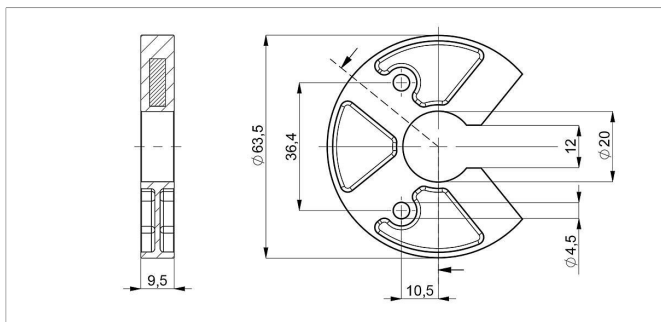
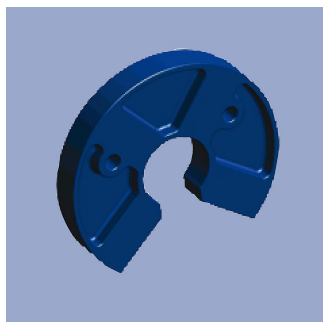


Z-TH1-P30

Ring-Positionsgeber für Befestigung mittels

Federscheibe und Sicherungsring
Material NdFeB bonded (EP)
Gewicht ca. 5 g
Betriebstemp. -40 ... +100°C
Flächenpressung max. 10 N/mm²

Art.Nr.	VPE [Stück]
400106139	1



Z-TH1-P25

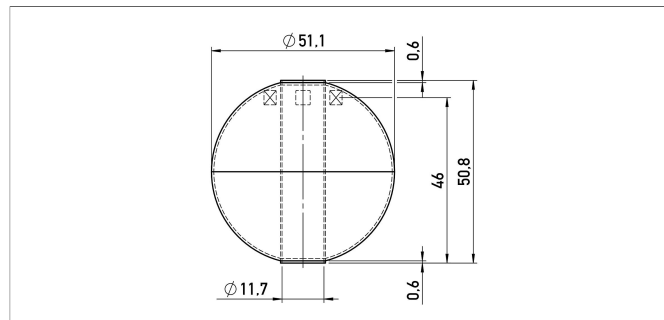
U-Form Positionsgeber für Fixierung mit Schrauben M4

Achtung: Für Maß elektrischer Nullpunkt unbedingt Gebrauchsanleitung beachten!

Material PA6-GF
Betriebstemp. -40 ... +105°C
Flächenpressung max. 40 N/mm²
Anzugsmoment max. 100 Ncm
Befestigung

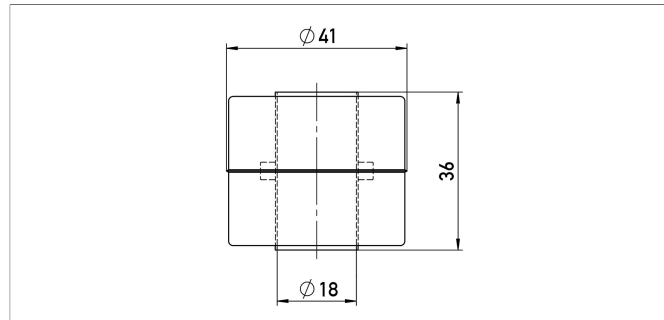
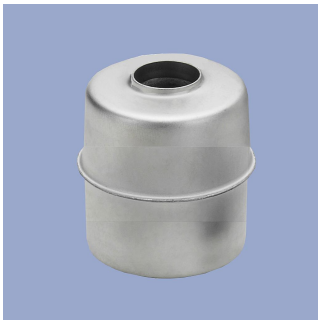
Art.Nr.	VPE [Stück]
400105076	1

Positionsgeber



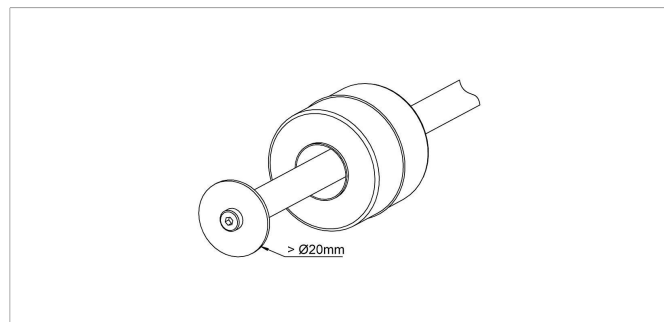
Z-TH1-P32

Kugel-Magnetschwimmer	
Material	Edelstahl 1.4571
Gewicht	ca. 42 g
Betriebstemp.	-40 ... +100°C
Druckfestigkeit	≤ 40 bar
Dichte	720 kg/m ³
Eintauchtiefe in Wasser	36,7 mm
Art.Nr.	VPE [Stück]
400105703	1

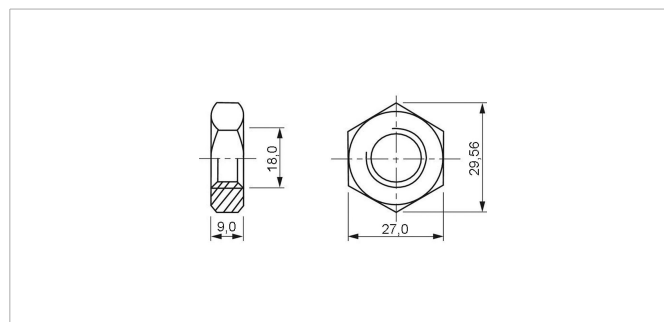


Z-TH1-P21

Zylinder-Magnetschwimmer	
Material	Edelstahl 1.4404
Gewicht	ca. 20 g
Betriebstemp.	-40 ... +100°C
Druckfestigkeit	≤ 8 bar
Dichte	740 kg/m ³
Eintauchtiefe in Wasser	ca. 26,6 mm
Art.Nr.	VPE [Stück]
400056044	1



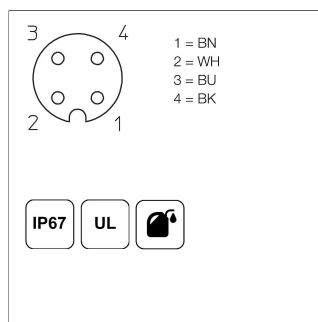
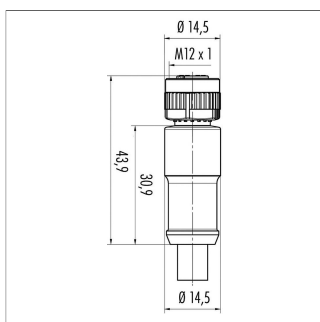
Bei Verwendung von Magnetschwimmern empfiehlt es sich, diese mittels einer Scheibe am Stabende gegen Verlust zu sichern. Hierfür ist eine Sensorvariante mit Innengewinde am Stabende notwendig (s. Bestellcode).



Z-TH1-M01

Kontermutter ISO 8675, M18x1,5-A2	
Art.Nr.	VPE [Stück]
400056090	1

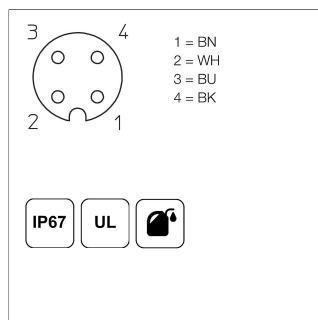
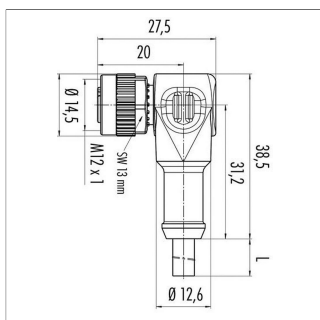
Anschlusstechnik M12



EEM-33-35/36/37
M12x1 Kupplungsdose, 4-polig, gerade,
A-codiert, mit angespritztem Kabel, ungeschirmt,
IP67, Ende offen

Steckergehäuse PA
Kabelmantel PUR, Ø = max. 6 mm,
-40 ... +85°C (fest)
Einzellitzen PP, 0,34 mm²

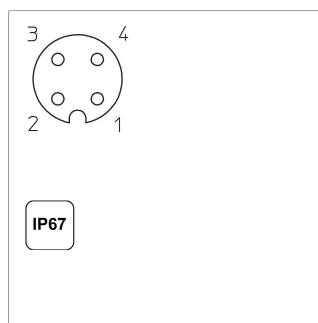
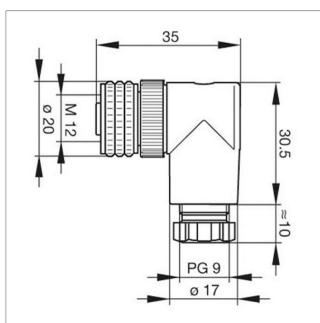
Art.Nr.	Art.Bez.	Länge
400056135	EEM-33-35	2 m
400056136	EEM-33-36	5 m
400056137	EEM-33-37	10 m



EEM-33-38/39/40
M12x1 Kupplungsdose, 4-polig, gewinkelt,
A-codiert, mit angespritztem Kabel,
ungeschirmt, IP67, Ende offen

Steckergehäuse PA
Kabelmantel PUR, Ø = max. 6 mm,
-40 ... +85°C (fest)
Einzellitzen PP, 0,34 mm²

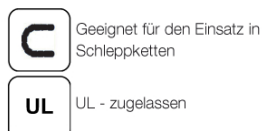
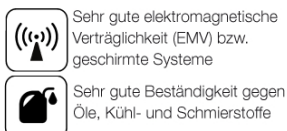
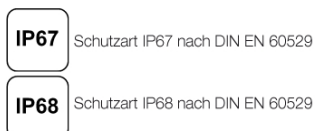
Art.Nr.	Art.Bez.	Länge
400056138	EEM-33-38	2 m
400056139	EEM-33-39	5 m
400056140	EEM-33-40	10 m



EEM-33-89
M12x1 Kupplungsdose, 4-polig, gewinkelt,
A-codiert, mit Überwurfmutter, Schraub-
klemmenanschluss, IP67, nicht schirmbar

Betriebstemp. -25 ... +90°C
Steckergehäuse PBT
Für Kabeldurch-
messer 6 ... 8 mm, max. 0,75 mm²

Art.Nr.	Art.Bez.
40005634	EEM-33-89



Novotechnik
Messwertaufnehmer OHG
Postfach 4220
73745 Ostfildern (Ruit)
Horbstraße 12
73760 Ostfildern (Ruit)
Telefon +49 711 4489-0
Telefax +49 711 4489-118
info@novotechnik.de
www.novotechnik.de



© 20.07.2022

Die Angaben auf diesem Datenblatt dienen der Produktbeschreibung. Die Daten basieren jeweils auf idealen Anwendungsbedingungen („Bis zu - Angaben“). Sie können deshalb je nach Anwendung des Produkts stark variieren. Insbesondere kann das Ausschöpfen einzelner angegebener Leistungsparameter zur Einschränkung anderer Leistungsparameter führen. Es ist deshalb Sache des Anwenders, das Erreichen der angegebenen einzelnen Leistungsparameter anwendungsabhängig zu verifizieren. Änderungen im Interesse technischer Weiterentwicklungen behalten wir uns vor.