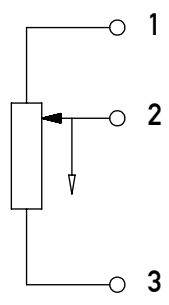


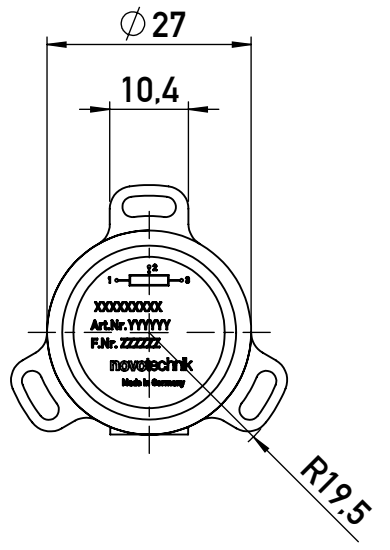
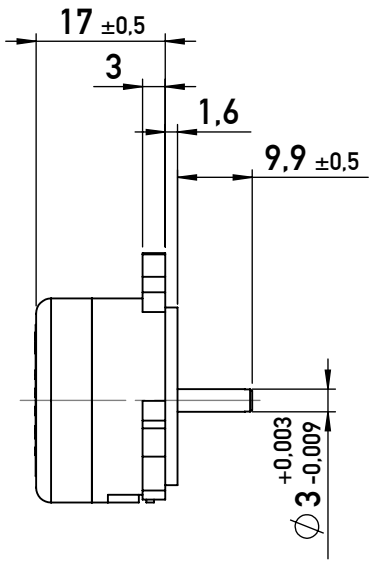
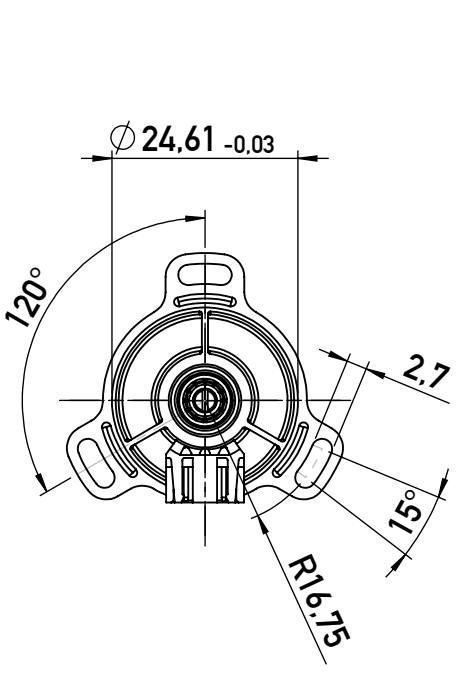
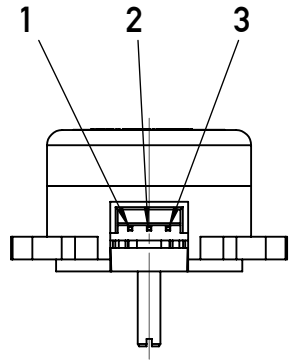
1
5
10
25
50

Weitergabe sowie Vervielfältigung dieser Unterlage, Verwertung und Mitteilung ihres Inhaltes nicht gestattet, soweit nicht ausdrücklich zugestanden. Zuwiderhandlungen verpflichten zu Schadensersatz. Alle Rechte für den Fall der Patentierung oder Gebrauchsmuster-Eintragung vorbehalten.
This document is confidential and shall not be exploited, copied, reprinted or disclosed to a third party in any manner without our prior written permission. All rights reserved, especially in case of patent application or registration of petty patent.

Nennmaßbereich (mm) Längenmaße nominal range (mm) linear dimension	über/ above 0.5 bis/ up to 6	über/ above 6 bis/ up to 30	über/ above 30 bis/ up to 120	über/ above 120 bis/ up to 400	über/ above 400 bis/ up to 1000	Nennmaßbereich (mm) Winkelmaße nominal range (mm) angular dimension	bis/ up to 10	über/ above 10 bis/ up to 50	über/ above 50 bis/ up to 120	über/ above 120 bis/ up to 400
Grenzabmaße limit dimension ISO 2768-1 f	±0.05	±0.1	±0.15	±0.2	±0.3	Grenzabmaße limit dimension ISO 2768-1f	±1°	±30'	±20'	±10'
Grenzabmaße limit dimension ISO 2768-1 m	±0.1	±0.2	±0.3	±0.5	±0.8	Grenzabmaße limit dimension ISO 2768-1m	±1°	±30'	±20'	±10'



Anschlussschema



038001	SPK2501A5033
038002	SPK2501A1812
Art.-Nr.	Typ

Status: Freigegeben			geltende Dokumente regarding documents		-			
Index rev. ind.	Änd.-Nr. revision no.	Änderung revision description	Bearb. drawn by	Datum date	Gepr. checked by	Datum date	Freigegeben approved by	Datum date
02	-	-	Konstantinidis	14.11.2011	Schweiker	15.11.2011	Braun	15.11.2011
Form- u. Lagetoleranzen nach shape and position tolerance per	Nichttol. Maße unspecified tolerances ISO 2768-m	Hüllprinzip DIN 7167	Name / name	Datum / date	Gewicht / weight -			
-	-	-	Erstbearb. 1st drawn Prüfner	28.08.2002	Werkstoff / material -			
Oberflächenangaben nach surface tolerancing per	novotechnik Siedle Gruppe		Erstgepr. 1st checked Ulmer	26.11.2006	-			
Werkstückkanten nach part edges per	Novotechnik Messwertaufnehmer OHG		Erstfreig. 1st approved Ulmer	26.11.2006	Format size	Maßstab scale	Art.-Nr. part no.	
-	-		Ers. f. replaces -	-	A4	1:1	s. Tabelle	
Projektionsmethode 1 projection method 1	Benennung / title SPK2501A...		Typ / type	SPK25	Zeichnungsnr. / drawing no. Z001-2527			Blatt / sheet 1 von / of 1

© novotechnik ; Schutzvermerk nach ISO 16016 beachten: copyright note i.a.w. ISO 16016 to be observed

W:\P_Serie\038001_038002_Z001_-02
16.11.2011 / Konstantinidis