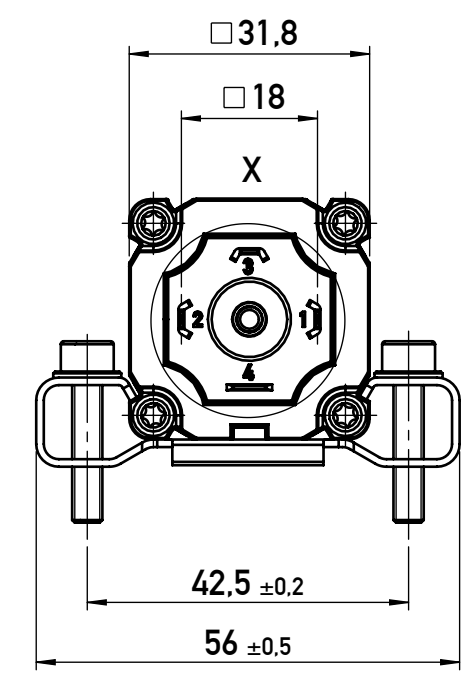
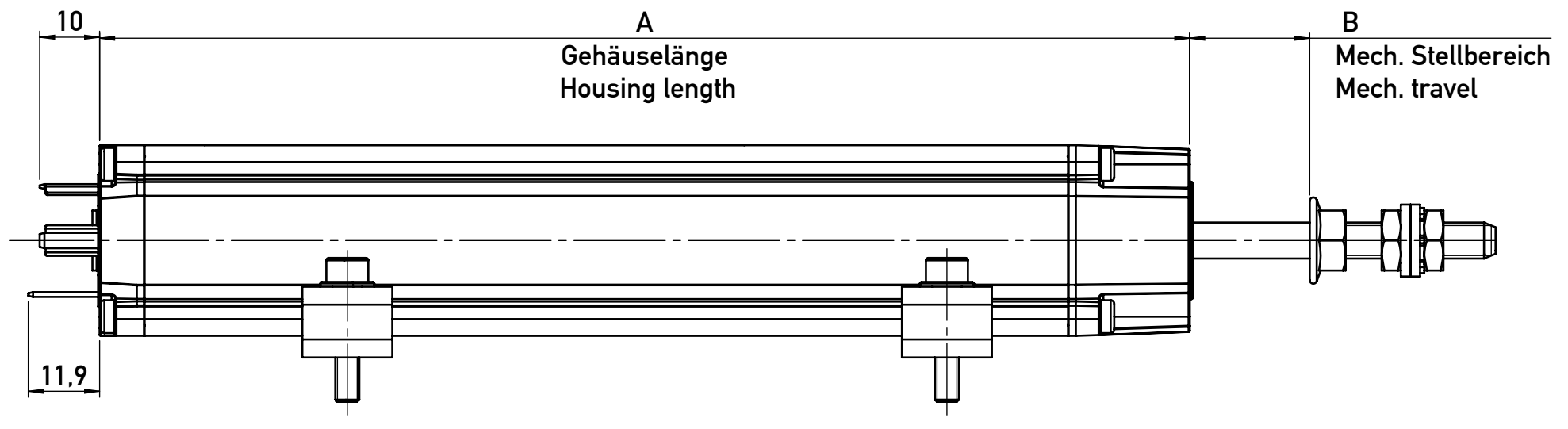
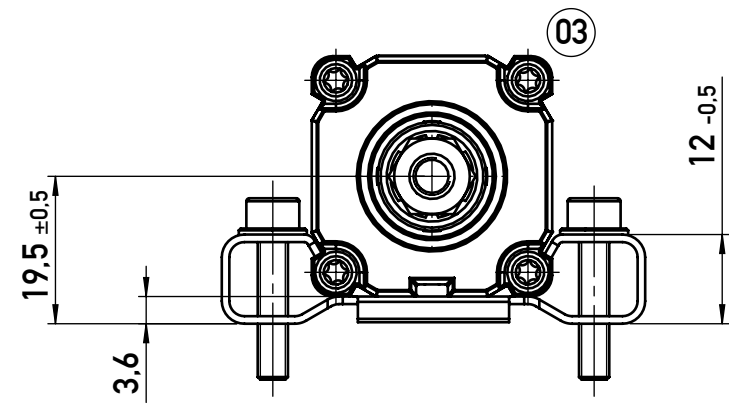
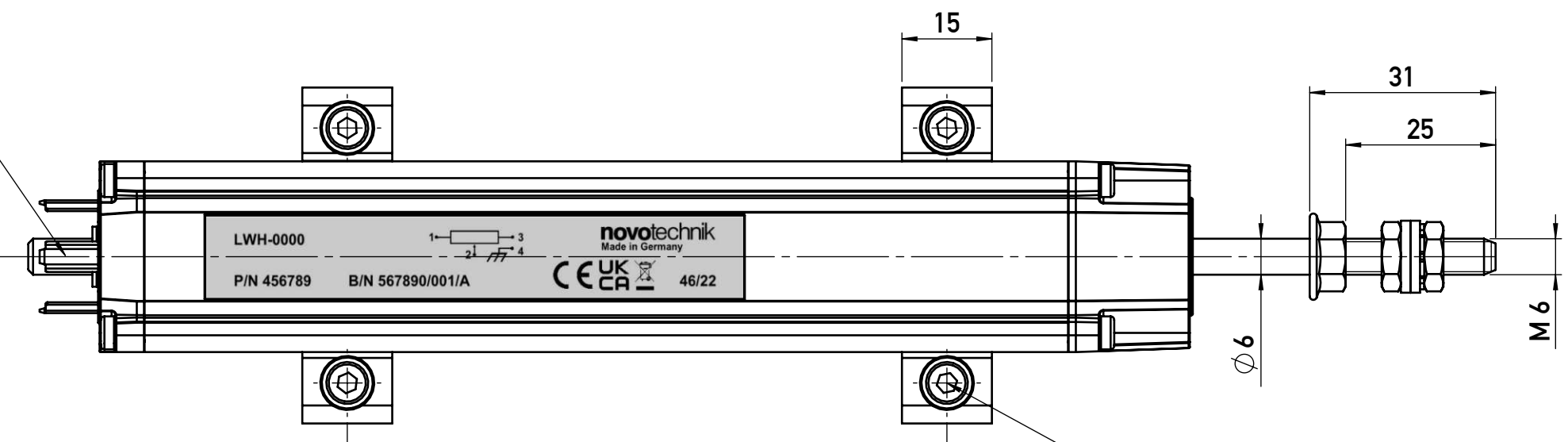


Weitergabe sowie Vervielfältigung dieser Unterlage, Verwertung und Mitteilung ihres Inhaltes nicht gestattet, soweit nicht ausdrücklich zugestanden. Zuwiderhandlungen verpflichten zu Schadensersatz. Alle Rechte für den Fall der Patentierung oder Gebrauchsmuster-Eintragung vorbehalten.
 This document is confidential and shall not be exploited, copied, reprinted or disclosed to a third party in any manner without our prior written permission. All rights reserved, especially in case of patent application or registration of petty patent.

Im Falle von Unstimmigkeiten zwischen dem deutschen und englischen Text, ist der deutsche Text ausschlaggebend.
 In case of a conflict between the German and English text, the German text shall take the precedence.

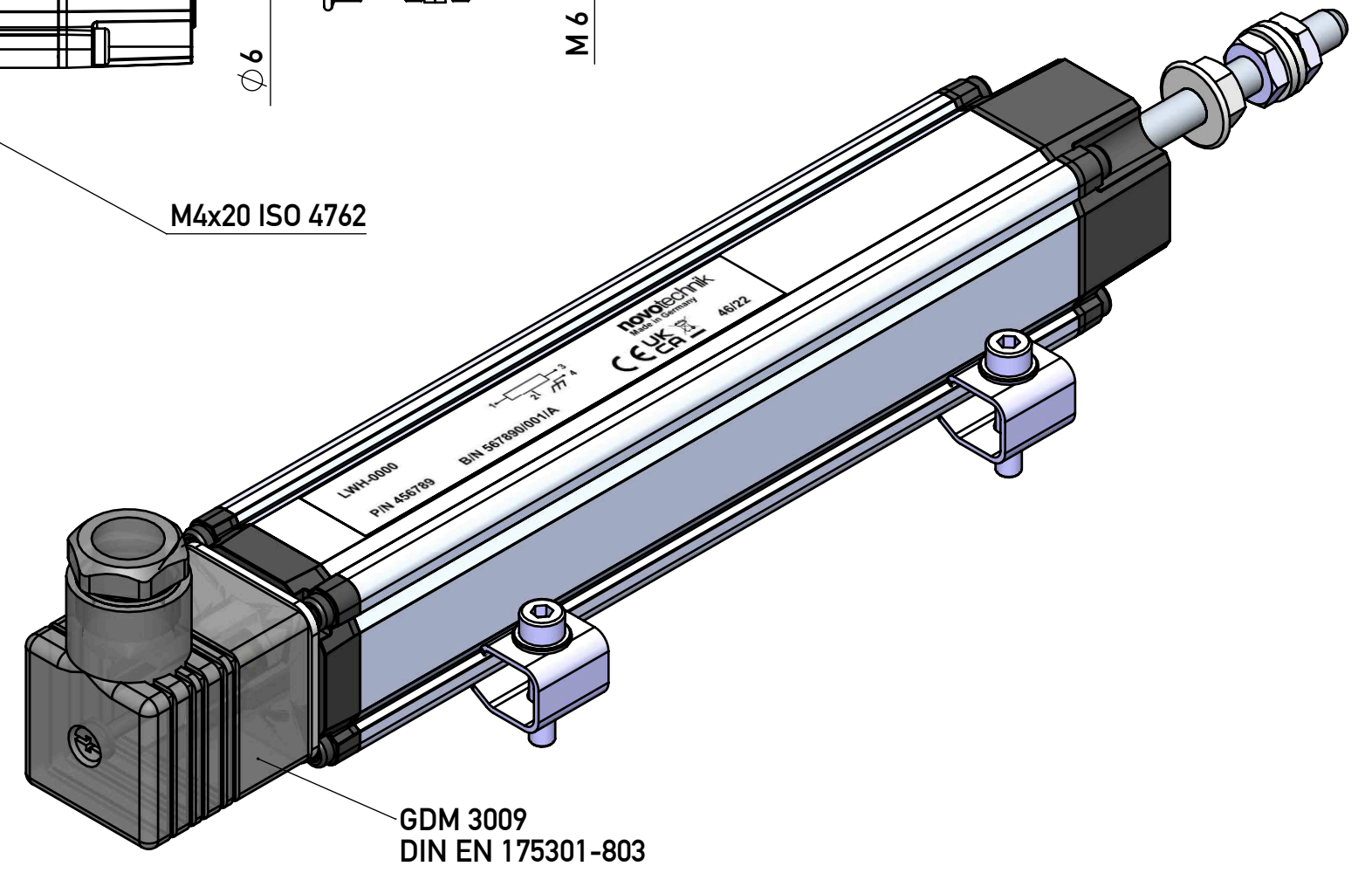


Steckverbindung nach DIN EN 175301-803 (früher DIN 43650, Hydraulikstecker)
 Connection via plug and socket to DIN EN 175301-803 (previous DIN 43650, hydraulic connector)



Nicht an den Flanschen befestigen (nur am Gehäuseprofil).
 Empfohlener Abstand zueinander ca. 2/3 der Gehäuselänge.
 Do not attach to the flanges (solely to the housing profile).
 Recommended distance to each other approx. 2/3 of the housing length.

M4x20 ISO 4762

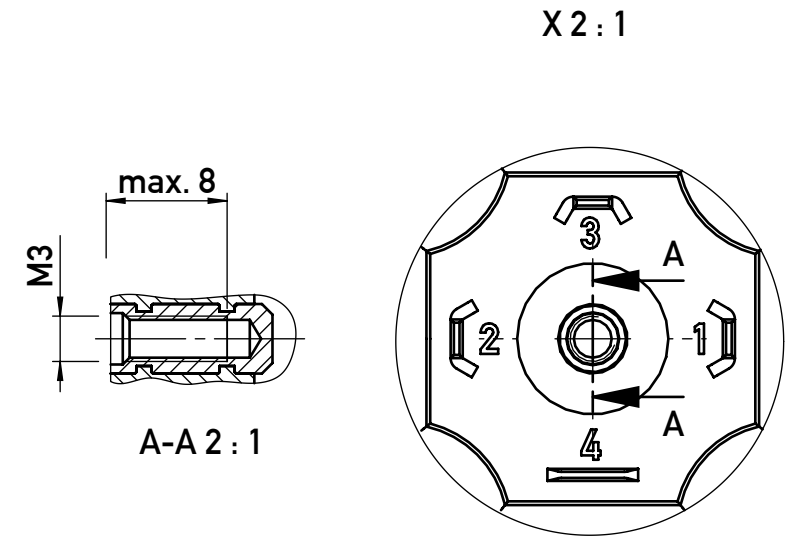


Für Montage und Inbetriebnahme ist die aktuelle Gebrauchsanleitung zu beachten.
 For installation and start up take note of the latest instructions for use.

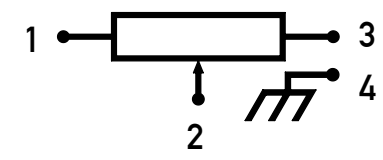
Alle Maßangaben ohne Toleranzen sind Informationsmaße nach DIN 406 T10.
 All specified dimensions without tolerances are information dimensions according to DIN 406 T10

LWH - 0900	400024536	914	984	923
LWH - 0800	400024532	813	919	858
LWH - 0750	400024530	762	832	770
LWH - 0650	400024526	660	730	669
LWH - 0600	400024524	610	680	618
LWH - 0550	400024522	559	629	567
LWH - 0500	400024520	508	578	516
LWH - 0450	400024518	457	527	466
LWH - 0425	400024517	432	502	440
LWH - 0400	400024516	406	476	415
LWH - 0375	400024515	381	451	390
LWH - 0360	400024514	366	436	374
LWH - 0350	400024561	356	426	364
LWH - 0325	400024513	330	400	339
LWH - 0300	400024512	304	375	313
LWH - 0275	400024511	279	349	288
LWH - 0250	400024510	254	324	262
LWH - 0225	400024509	228	298	237
LWH - 0200	400024508	203	273	212
LWH - 0175	400024507	178	248	186
LWH - 0150	400024506	152	222	161
LWH - 0130	400024505	132	201	140
LWH - 0110	400024560	112	182	120
LWH - 0100	400024504	102	171	110
LWH - 0075	400024503	77	146	85
LWH - 0050	400024502	52	121	59

Typ	Mat.-Nr.	Elektr. Bereich ±2	A ±2	B ±2
Type	Part no.	Electr. measuring range ±2	A ±2	B ±2



Anschlussbelegung
 Connection assignment



Mechanische Daten / Mechanical data	
Gehäuse / Housing	Aluminium, eloxiert / Aluminium, anodized
Schubstange / Actuating rod	Nichtrostender Stahl (1.4305, AISI 303) / Stainless steel (1.4305, AISI 303)
Spannklammern / Mounting clamps	Federbandstahl (1.1248, AISI 1078), verzinkt / Spring steel strip (1.1248, AISI 1078), galvanized
Flansche / Flanges	PET

Status: freigegeben / released		geltende Dokumente / valid documents	
Version	Änd.-Nr. / revision no.	Änderung / revision description	Datum / date
03	423-0012	Schrauben ausgetauscht (x8)	12.02.2024
Form- u. Lagertoleranzen nach shape and position tolerance per	Nichttol. Maße / unspecified tolerances	Toleranzierungsprinzip / tolerancing principle	Datum / date
-	± 0.3	ISO 8015	26.03.2024
Oberflächenangaben nach surface tolerancing per	ECE (KBA) / Nein/No	novotechnik	Datum / date
-	Nein/No	Siedle Gruppe	Freigegeben / released by
Werkstückkanten nach part edges per	FuSi / functional safety	Novotechnik	26.03.2024
-	Nein/No	Messwertaufnehmer OHG	Bürtle
Projektionsmethode 1 / projection method 1	Benennung / title	Format / size	Maßstab / scale
1st angle	LWH - Wegaufnehmer	A2	1:1
		Material-Nr. / material no.	siehe Auflistung
		Dokument-Nr. / document no.	900098777
		Teildok. / document part	001
		Blatt / sheet	1