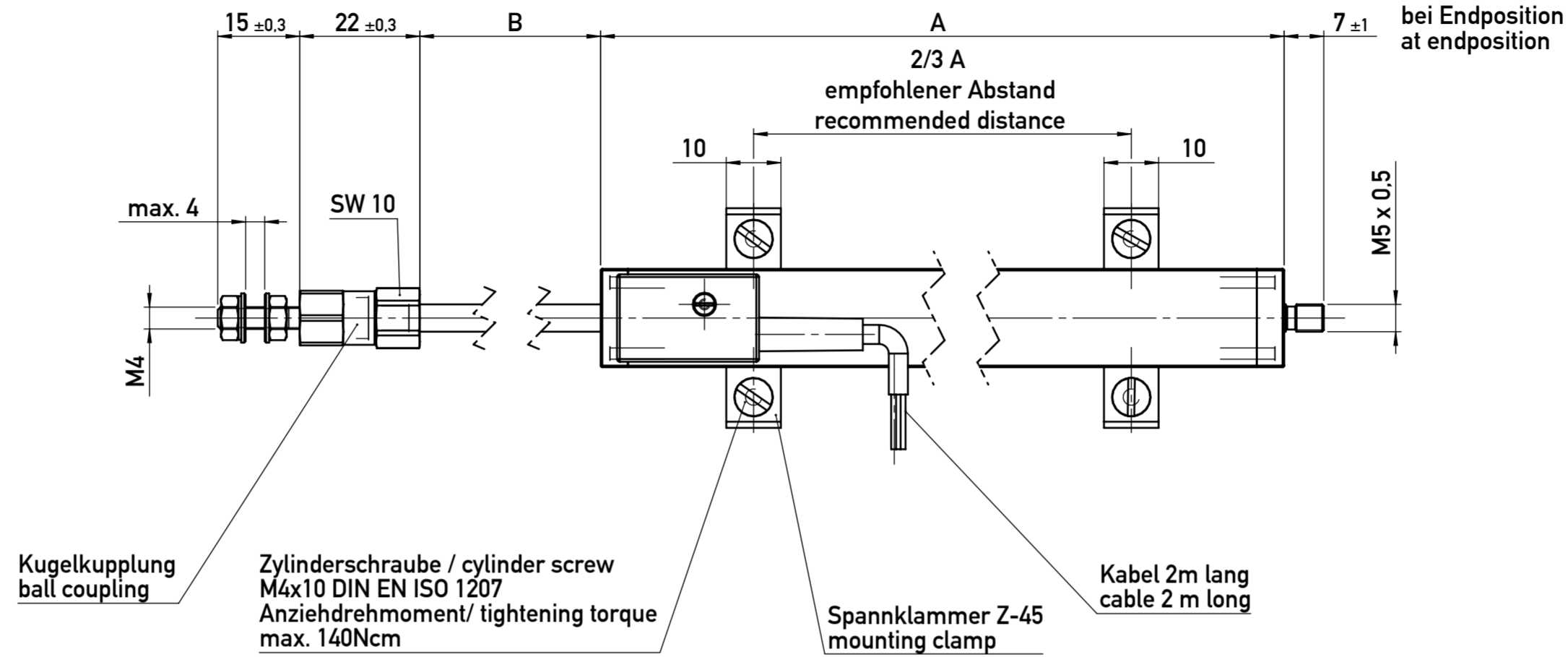
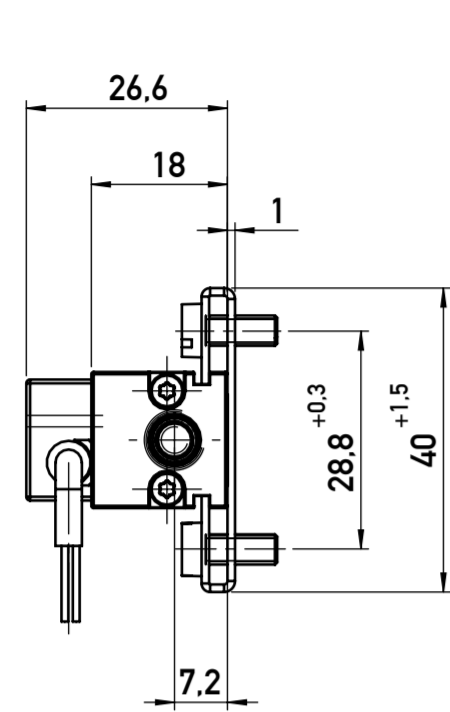
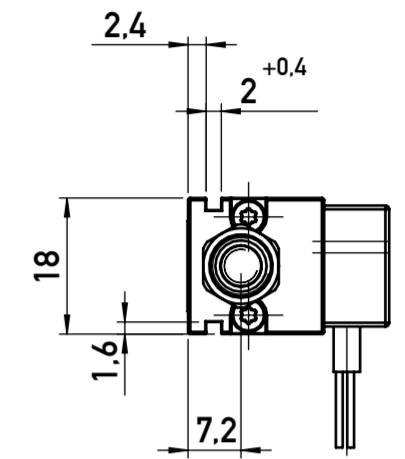


Weitergabe sowie Vervielfältigung dieser Unterlage, Verwertung und Mitteilung ihres Inhaltes nicht gestattet, soweit nicht ausdrücklich zugestanden. Zuwiderhandlungen verpflichten zu Schadensersatz. Alle Rechte für den Fall der Patentierung oder Gebrauchsmuster-Eintragung vorbehalten.
 This document is confidential and shall not be exploited, copied, reprinted or disclosed to a third party in any manner without our prior written permission. All rights reserved, especially in case of patent application or registration of petty patent.

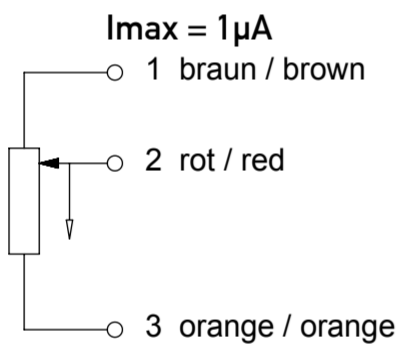
Im Falle von Unstimmigkeiten zwischen dem deutschen und englischen Text, ist der deutsche Text ausschlaggebend.
 In case of a conflict between the german and english text, the german text shall take the precedence.



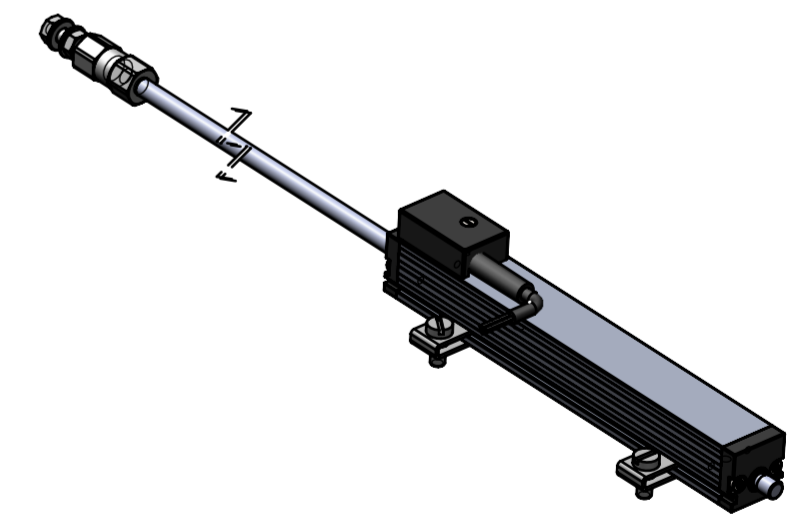
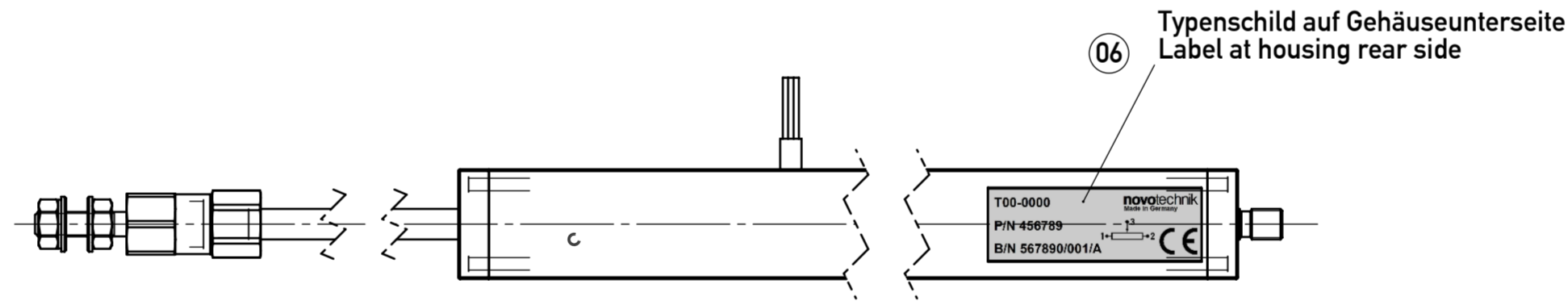
Ansicht ohne Spannklemmern
View without mounting clamp



Anschlussschema
terminal diagramm



Ansicht ohne Spannklemmern
View without mounting clamp



| Typbezeichnung type designation | | T25 | T50 | T75 | T100 | T150 | T25-.1* | T50-.1* | T50-.05* | T75-.05* | T100-.05* | T150-.05* | ToI. |
|--|-------|-----------|-----------|-----------|-----------|-----------|-----------|-----------|-----------|-----------|-----------|-----------|------|
| Mat. Nr. / P / N | | 400023202 | 400023203 | 400023204 | 400023205 | 400023206 | 400023207 | 400023208 | 400023209 | 400023213 | 400023214 | 400023215 | |
| definierter elektrischer Bereich defined electrical range | mm | 25 | 50 | 75 | 100 | 150 | 25 | 50 | 50 | 75 | 100 | 150 | - |
| elektrischer Bereich electrical range | mm | 27 | 52 | 77 | 102 | 152 | 27 | 52 | 52 | 77 | 102 | 152 | ±0,1 |
| Gehäuselänge (Maß A) housing length (dim. A) | mm | 63 | 88 | 113 | 138 | 188 | 63 | 88 | 88 | 113 | 138 | 188 | +1 |
| Mechanischer Weg (Maß B) mechanical stroke (dim. B) | mm | 30 | 55 | 80 | 105 | 155 | 30 | 55 | 55 | 80 | 105 | 155 | ±1,5 |
| Anschlußwiderstand nominal resistance | k Ohm | 1 | 5 | 5 | 5 | 5 | 1 | 5 | 5 | 5 | 5 | 5 | ±20% |
| unabhängige Linearität independent linearity | ± % | 0,2 | 0,15 | 0,1 | 0,075 | 0,075 | 0,1 | 0,1 | 0,05 | 0,05 | 0,05 | 0,05 | - |

*) auf Anfrage / on request

Änderung vorbehalten
subject to change

| | | | | | |
|---|--|--|---|---------------------------------------|---|
| Status: freigegeben / released | | | geltende Dokumente regarding documents | | |
| Version | Änd.-Nr. revision no. | Änderung revision description | Datum / date Bearbeitet / drawn by | Datum / date Geprüft / approved by | Datum / date Freigegeben / released by |
| 06 | 418-0153 | Typenschild aktualisiert und auf Unterseite platziert. | 11.03.2019 Thiel | 17.02.2020 Bürkle | 24.02.2020 Merke |
| Form- u. Lagertoleranzen nach shape and position tolerance per | Nichttol. Maße unspecified tolerances | Tolerierungsprinzip tolerancing principle | Gewicht / weight | | |
| - | ISO 2768-MK | ISO 8015 | - | | |
| Oberflächenangaben nach surface tolerancing per | ECE (KBA) | novotechnik | Format size | Maßstab scale | Material-Nr. material no. |
| - | Nein/No | Siedle Gruppe Novotechnik Messwertaufnehmer OHG | A2 | 1:1 | s. Tabelle |
| Werkstückkanten nach part edges per | FuSi functional safety | Benennung / title | Typ / Baureihe type series | Dokument-Nr. / document no. | Teildok. / document part |
| - | Nein/No | T - Serie / Series T | T-SERIE | 900019409 | 001 |
| Projektionsmethode 1 projection method 1 | | | | | Blatt / sheet |
| | | | | | 1 |