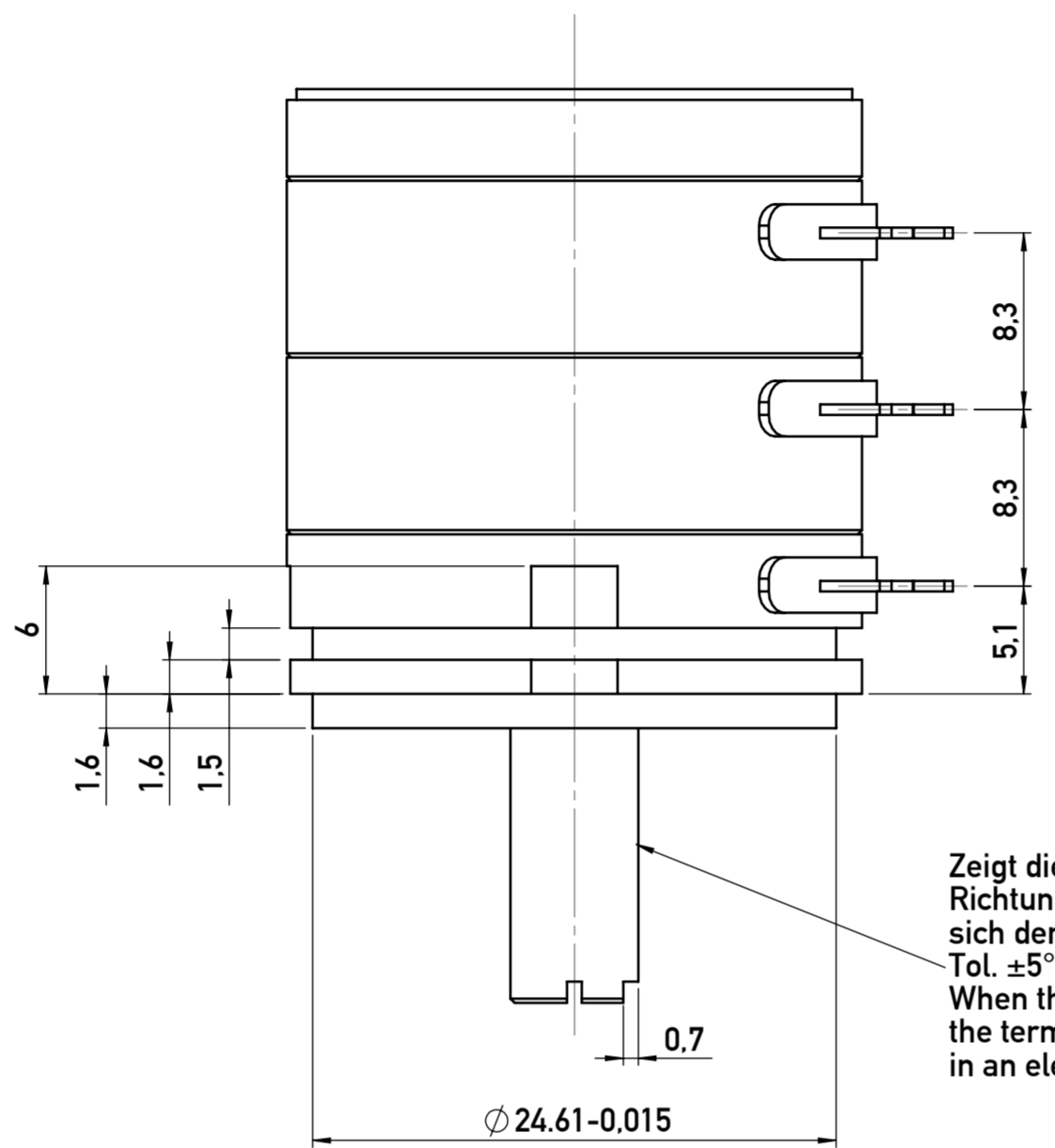
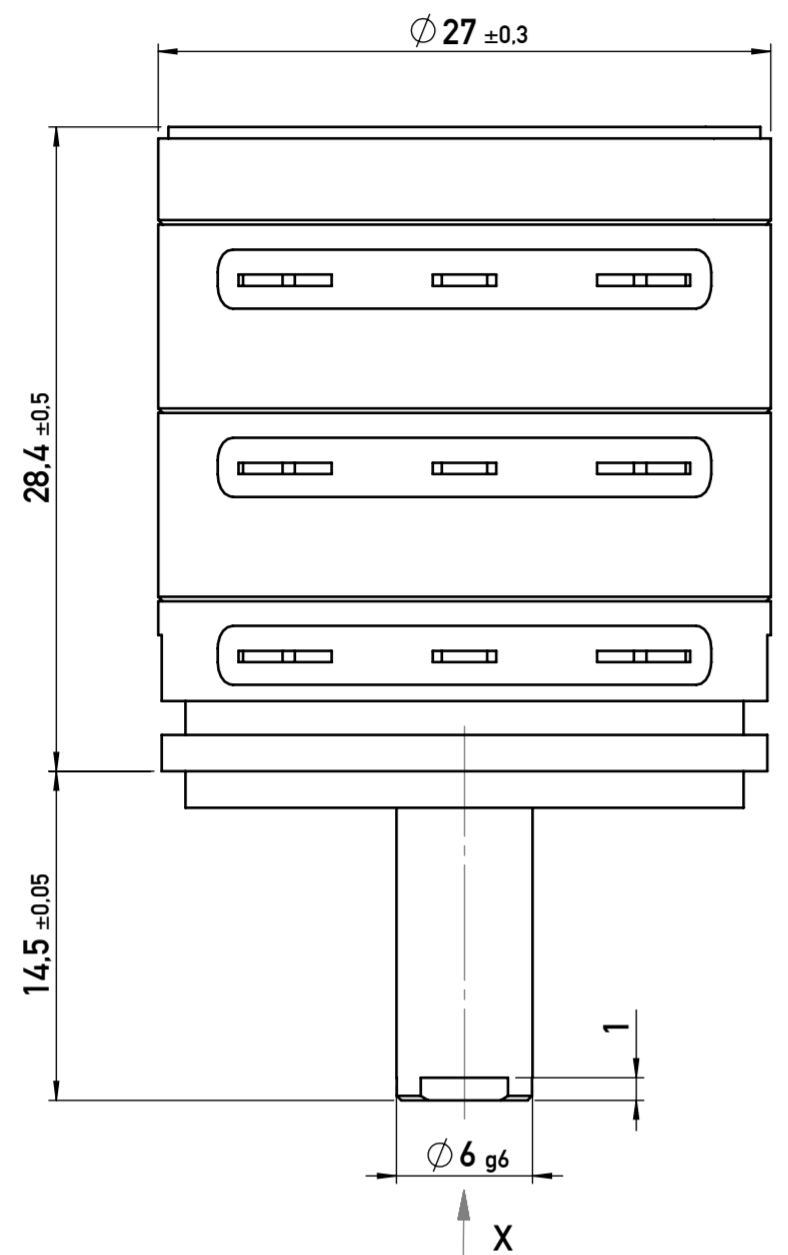


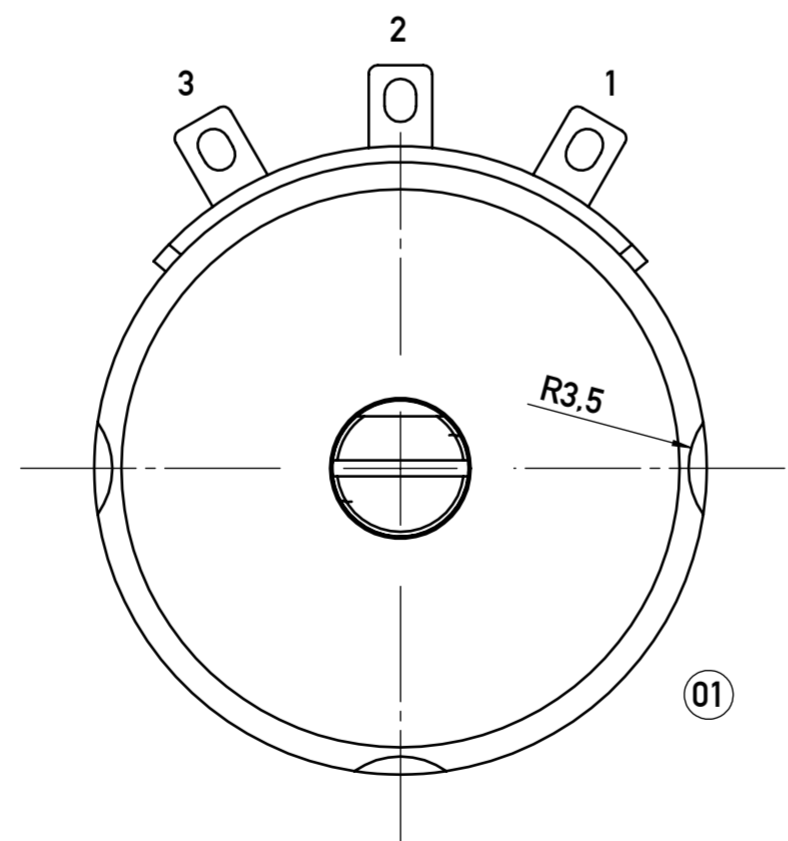
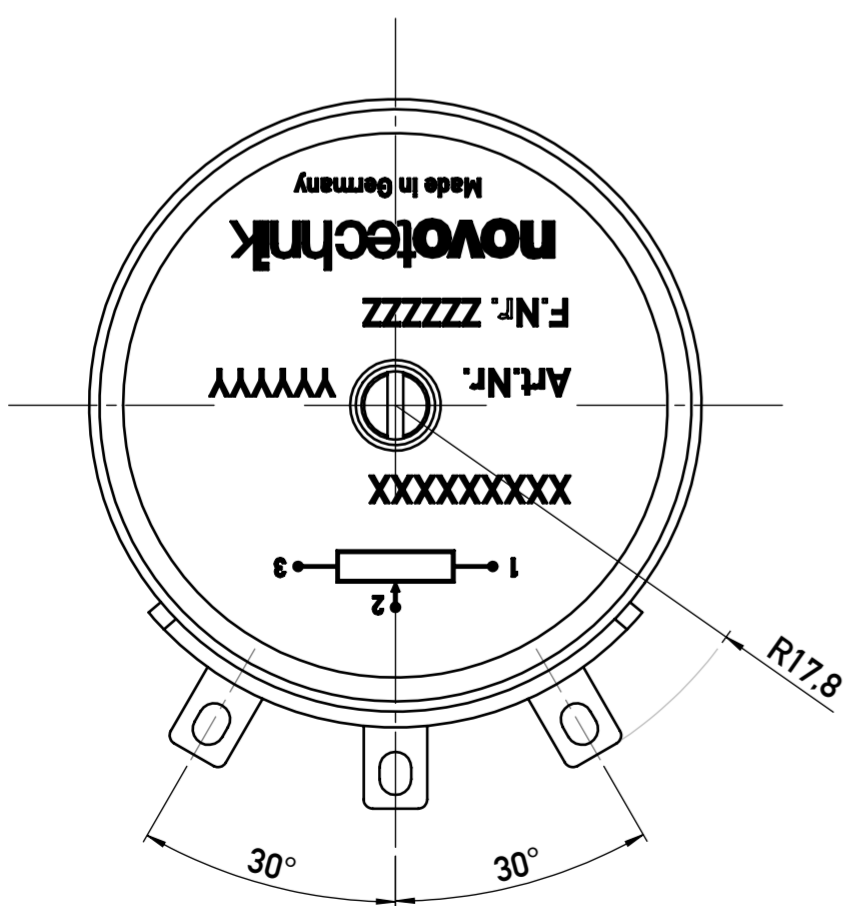
Nennmaßbereich (mm) nominal range (mm) linear dimension		über/ above 0-3 up to 6	über/ above 4 up to 30	über/ above 30 up to 120	über/ above 120 up to 400	über/ above 400 up to 1000	Nennmaßbereich (mm) nominal range (mm) angular dimension				
Grenzabmaße limit dimension ISO 2768-1 f		±0.05	±0.1	±0.15	±0.2	±0.3	Grenzabmaße limit dimension ISO 2768-1 f				
Grenzabmaße limit dimension ISO 2768-1 m		±0.1	±0.2	±0.3	±0.5	±0.8	Grenzabmaße limit dimension ISO 2768-1 m				
							Winkelmaße nominal range (mm) angular dimension				
							bis/ up to 10	über/ above 10 up to 50	über/ above 50 up to 120	über/ above 120 up to 400	
							±1°	±30'	±20'	±10'	
							±1°	±30'	±20'	±10'	

Im Falle von Unstimmigkeiten zwischen dem deutschen und englischen Text, ist der deutsche Text ausschlaggebend.  
In case of a conflict between the german and english text, the german text shall take the precedence.

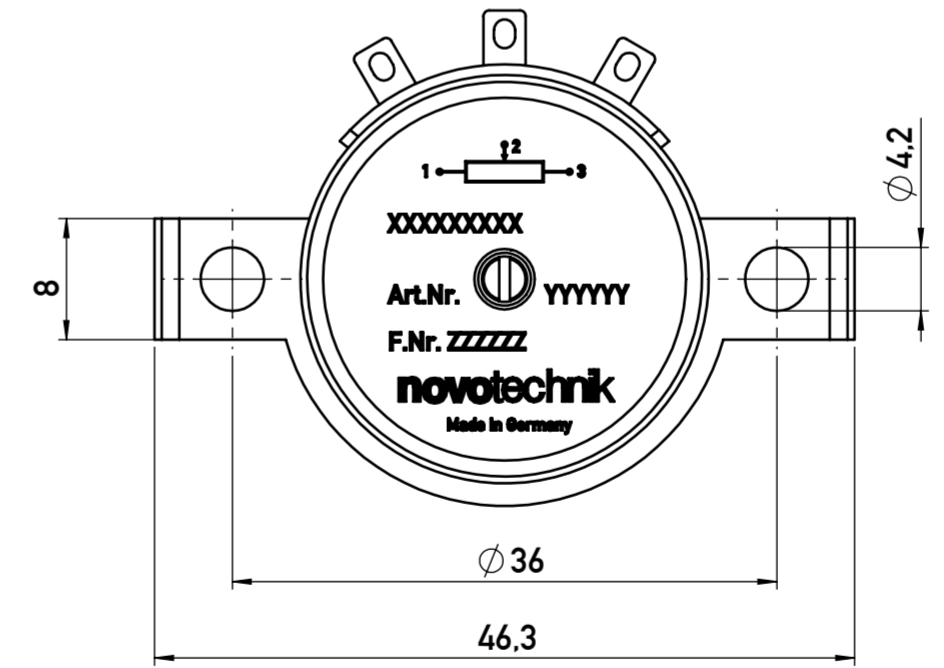
Name of item	P-2501-120-385-001 (part no. 003263)	P-2501-240-386-001 (part no. 003264)	P-2501-345-353-001 (part no. 003265)
Gehäuse Housing	Aluminium eloxiert Aluminium anodized		
Welle / Shaft	nichtrostender Stahl / stainless steel		
Zul. Belastung (axial / radial) Max. load (axial / radial)	15 N		
Lagerung / Bearing	nichtrostende Kugellager / stainless steel ball bearings		
Schutzart / Protection class	IP40 (DIN 400 50 / IEC 529)		
Drehmoment / Torque	<1,5 Ncm		
Zul. Stellgeschwindigkeit Max. operational speed	2.000 min <sup>-1</sup>		
Elektr. Bereich Actual electrical travel	120° ± 2°	240° ± 2°	345° ± 2°
Elektr. definierter Bereich Electr. defined travel	114°	234°	339°
Anschlusswiderstand Nominal resistance	1 KΩ ± 20%	2 KΩ ± 20%	5 KΩ ± 20%
Unabhängige Linearität Independent linearity	±0,3%		
Interlinearität Interlinearity	±1%		
Wiederholgenauigkeit Repeatability	0,01°		
Max. Schleiferstrom im Störfall Max wiper current in case of malfunction	10 mA		
Empfohlener Betriebsstrom im Schleiferkreis Recommended operating wiper current	<=1 µA		
Temperaturbereich Temperature range	-40 ... +100°C		
Lebensdauer / Life	50 x 10 <sup>6</sup> Bewegungen / movements		
Elektr. Anschluss Electrical connection	Lötflächen, Messing vergoldet gold-plated brass terminals		



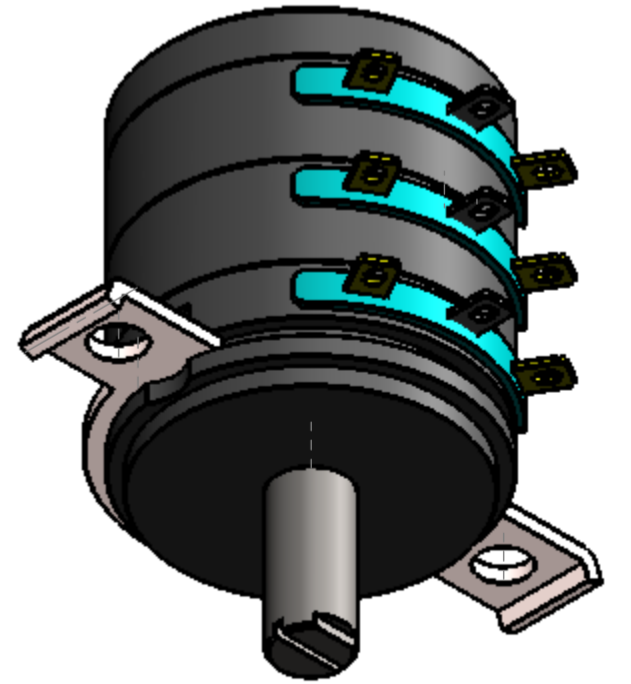
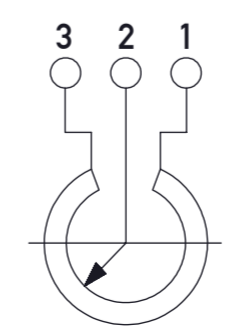
Zeigt die Wellenmarkierung in Richtung Anschluß 2, dann befindet sich der Schleifer auf elektrischer Mitte.  
Tol. ±5°.  
When the shaft marking is pointing to the terminal 2 the wiper is located ±5° in an electrical center position.



Ansicht X  
view X



Schaltbild auf Welle gesehen  
schematic seen on shaft



Status: Freigegeben / Released		geltende Dokumente regarding documents	
Index rev. ind.	Änd.-Nr. revision no.	Datum / date Bearbeitet / drawn by	Datum / date Geprüft / approved by
01	-	12.03.2014 Weller	12.03.2014 Schweiker
Wiederholgenauigkeit 0.03% wird 0.01%, R16.2 entfällt.		Datum / date Freigegeben / released by	Datum / date Freigegeben / released by
		12.03.2014 Weller	12.03.2014 Weller
Form- u. Lagertoleranzen nach shape and position tolerance per	Nichttol. Maße unspecified tolerances ISO 2768-mK	Hüllprinzip DIN 7167	Name / name
-	-	-	Thiel
Oberflächenangaben nach surface tolerancing per	Bes. Merkmale special features	Erstprüfung 1st approved	Datum / date
-	-	Weller	18.04.2013
Werkstückkanten nach part edges per	E1	Erstprüfung 1st released	Format size
-	nein/no	-	A2
Projektionsmethode 1 projection method 1	FuSi functional safety	Erstprüfung 1st released	Maßstab scale
-	nein/no	-	3:1
Benennung / title		Art.-Nr. part no.	Art.-Nr. part no.
P2501-..... Multiple Section Potentiometer		3:1	s. Tabelle
Zeichnungsnr. / drawing no.		Blatt / sheet	
Z001-2859		1	
		von / of 1	